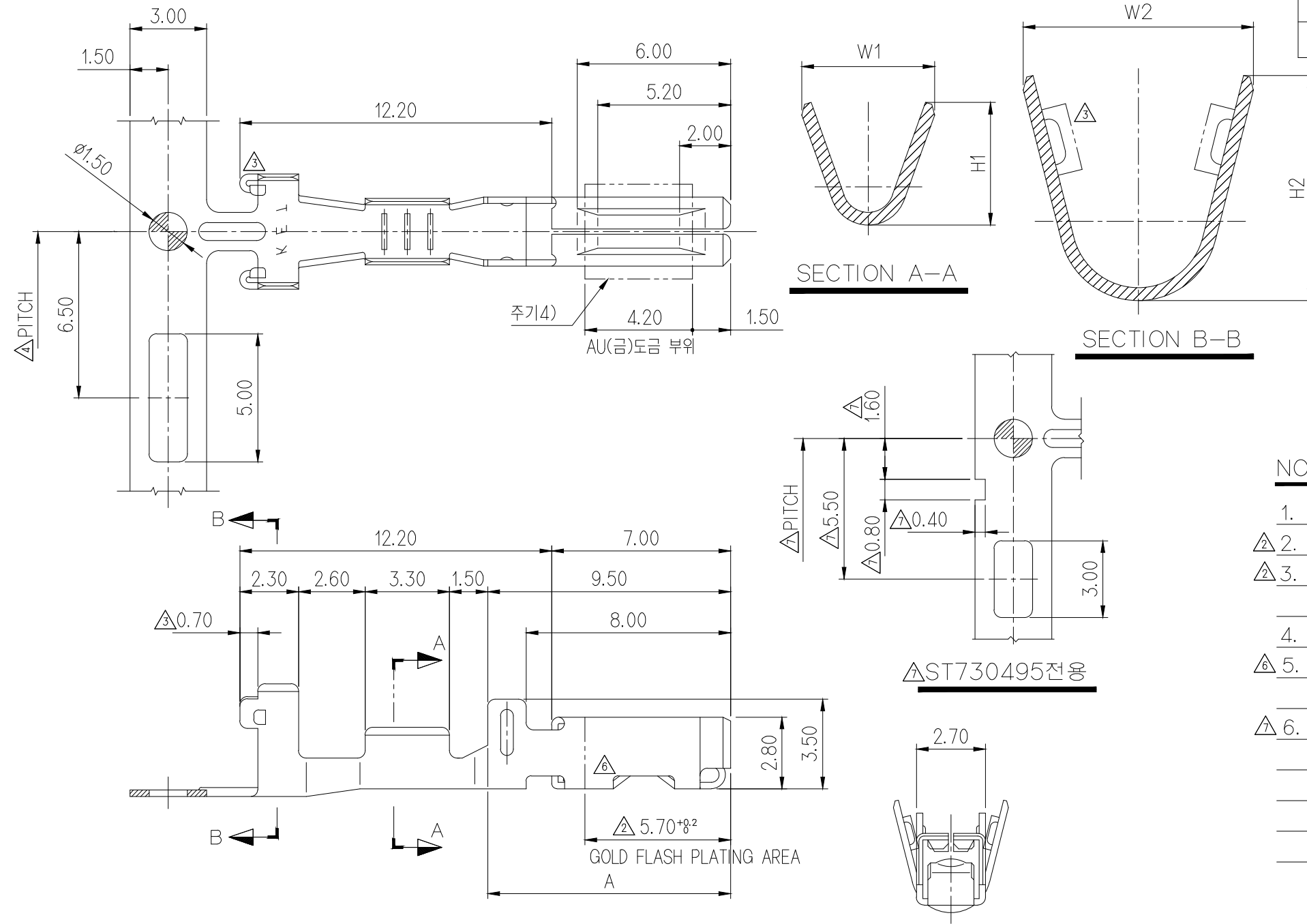


PART NO.  $\triangle$  SEE TABLE

CUSTOMER DRAWING



GENERAL TOLERANCE (TERMINAL)					USED ON
10MAX	20MAX	45MAX	ANGLE	ECCENT	
±0.20	±0.25	±0.30	±30'	0.10	

**주 기**

- MATERIAL은 COPPER ALLOY, t=0.25
- Au도금사양은  $\triangle$ 의 규격을 만족하며 최대 도금범위는 A부 이내일 것.
- Au 도금 사양은 KET Au도금 SPEC에 준함.
- 점선 부위(4.2) BOX 내부는 Au(금)도금 한다.
- TERMINAL TENSION : IN, OUT(초기): 0.8Kgf이하, OUT(10회후): 0.3Kgf 이상
- 제품내 함유된 6대 유해물질 (납,수은,카드뮴,6가크롬, PBBs,PBDEs)은 EU ELV 지침 및 RoHS 법규에서 지정한 최대 허용 농도를 초과해서는 안된다.

**NOTE**

- MATERIAL IS COPPER ALLOY, t=0.25
- Au PLATING SPEC SHOULD BE SPEC  $\triangle$ , MAX 'A' AREA.
- Au PLATING SPEC SHOULD BE SPEC ON KET Au PLATING SPEC.
- INSIDE HIDDEN LINE(4.2) BOX COAT Au(GOLD) PLATING.
- TERMINAL TENSION : IN, OUT(FIRST) : MAX 0.8Kgf, OUT(AFTER 10 TIMES) : MIN 0.3Kgf.
- 6 HAZARDOUS SUBSTANCES IN PARTS (LEAD, MERCURY, CADMIUM, HEXAVALENT CHROMIUM, PBBs, PBDEs) SHALL NOT EXCEED THE MAXIMUM PERMISSIBLE CONCENTRATION PRESCRIBED UNDER EU ELV DIRECTIVE & RoHS REGULATION.

NO	PART NO	PITCH	FINISH		DIMENSION				WIRE RANGE (mm <sup>2</sup> )
					W1	H1	W2	H2	
1	ST731104	11.0	-3	PRE-TIN	1.90	(2.05)	4.5	4.4	CHFUS 0.22 , AVSS 0.22
2	ST731418		-3	PRE-TIN	2.1	2.1	4.5	4.4	AVSS 0.3
3	ST730495		-3	PRE-TIN	2.6	2.4	4.5	4.4	AVS 0.3, 0.5, 0.85
		-G	GOLD (AU)	AVX 0.75f, 0.85					
4	ST730496	13.0	-3	PRE-TIN	3.6	3.4	5.1	4.9	AV(S) 0.85, 1.25
			-G	GOLD (AU)					AEX(AVX) 0.85, 1.25 AVSS 2.0

$\triangle$ ECO-1502-286 근거 도면 제작성	LKS	CKY	CWK	15.03.03	
$\triangle$ 설계사양변경(S080052)근거 도면제작성 (시양 추가)	YSW			08.03.07	
$\triangle$ 설계사양변경(S080016)근거 도면 수정 (CARRIER부 홈 추가 및 전용 DIE 제작)	CDH			08.02.05	
$\triangle$ 형상변경 및 주기 추가 (2곳)				96.04.08	
$\triangle$ 압착인장력 증대를 위한 치수 변경	元			95.06.22	
$\triangle$ PITCH 치수변경(추가제작금형)	JIN			94.05.12	
$\triangle$ 형상변경(SEAL 뺀거림 개선)	JIN			94.02.25	
$\triangle$ 가공 후 금도금 범위 추가	SIK			93.08.06	
$\triangle$ 적용 전선 범위 확대				92.07.07	
LTR	REVISION RECORD	DR.	CHK.	APP.	DATE
DR.	91.12.23	CHK.	12/26		
CHK.		APP.			

MATERIAL	SEE NOTE	<b>KET</b> KOREA ELECTRIC ENGINEERED	KOREA ELECTRIC TERMINAL CO., LTD.
FINISH	SEE TABLE		
WIRE RANGE	SEE TABLE	CLASS	
INSULATION	SEE TABLE	TYPE	7116-1471
TOLERANCE EXCEPT AS NOTED	SEE TABLE	SCALE	5/1
PART NAME	SWP FEMALE TERMINAL		

**APPROVED**  
2016-03-09  
KOREA ELECTRIC  
TERMINAL CO., LTD.  
Connector Development Team 2

ISSUE MARK

DIMENSIONS IN MM