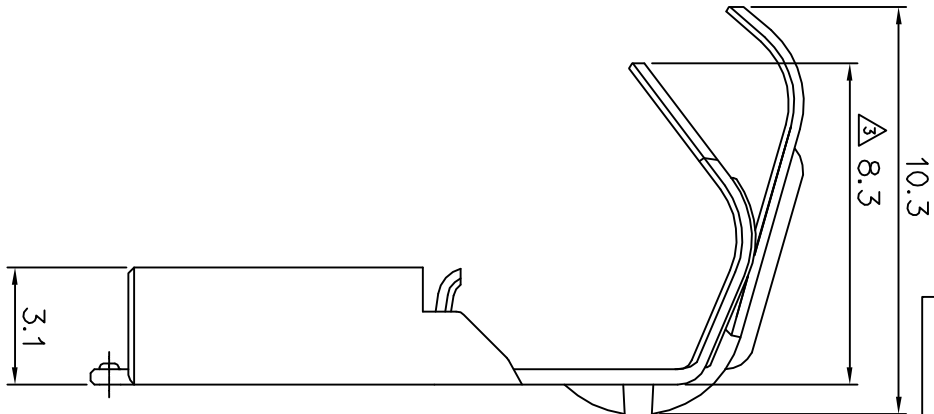


GENERAL TOLERANCE (TERMINAL)				USED ON
10MAX	20MAX	45MAX	ANGLE	ECCENT
±0.2	±0.25	±0.3	±30'	0.1



NO.	PART NO.	FINISH
1	ST730649-3	PRE-TIN
2	ST730649-N	NI 도금

NOTE

- MUST BE FREE OF FLASH, SINK AND IMPERFECTION THAT AFFECT FUNCTION.
- HAZARDOUS SUBSTANCES IN PARTS (Lead, Mercury, Cadmium, Hexavalent Chromium, PBBs, PBDES) SHALL NOT EXCEED THE MAXIMUM PERMISSIBLE CONCENTRATION PRESCRIBED UNDER EU ELV DIRECTIVE & ROHS REGULATION

주 기

- 기능상 유해한 흠, 변형 및 BURR 등이 없을 것
- 제품 내 함유된 6대 유해물질 (납, 수은, 카드뮴, 6가 크롬, PBBs, PBDES)은 EU ELV 지침 및 ROHS 법규에서 지정한 최대 허용농도를 초과해서는 안 된다.
- ST730649-N의 도금두께 측정시 표시부위를 측정한다.

ISSUE MARK

ECO-1512-179의거 도면 제작명	SMG	KSH	BUC	'15.12.09	MATERIAL	BRASS	<p>KEL KOREA ELECTRIC TERMINAL CO., LTD. [ENGINEERED]</p>
설계(8)변경(S110128)의거 도면 제작명	KSU	KSH	BUC	'11.04.27	FINISH	SEE TABLE	
오기 수정				'10.12.02	WIRE RANGE	AWG 22-12	<p>INSULATION</p> <p>TYPE</p>
설계(8)변경(S100045)의거 수정				'10.03.05	SCALE	5/1	
설계(8)변경(S090328)의거 수정	KSH			'09.11.13	PART NO.	ST730649	
REVISION RECORD	DR.	CHK.	APP.	DATE	<p>TOLERANCE EXCEPT AS NOTED</p> <p>SEE TABLE</p> <p>PART NAME 250 P-LOCK FLAG CURING TML</p>		
DR. KO 95.07.03	CHK. Sik	95.7.15					
CHK.	APP. S. W. Lee						