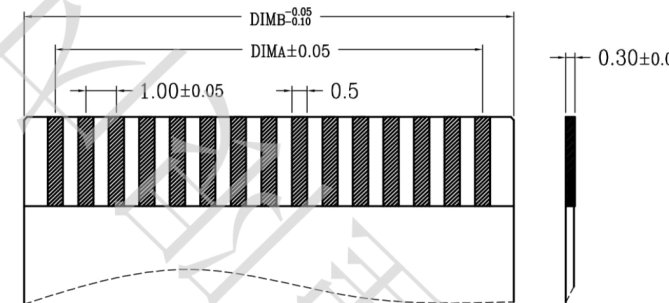
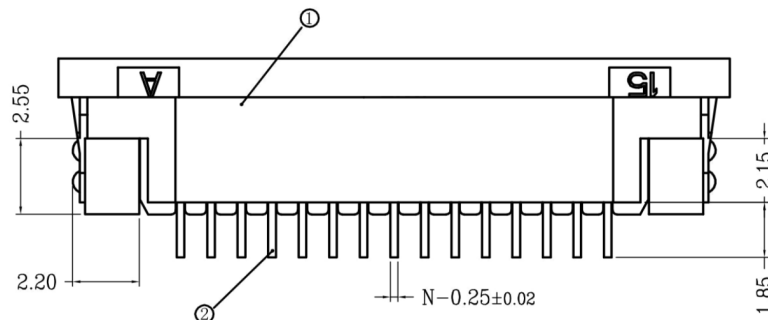
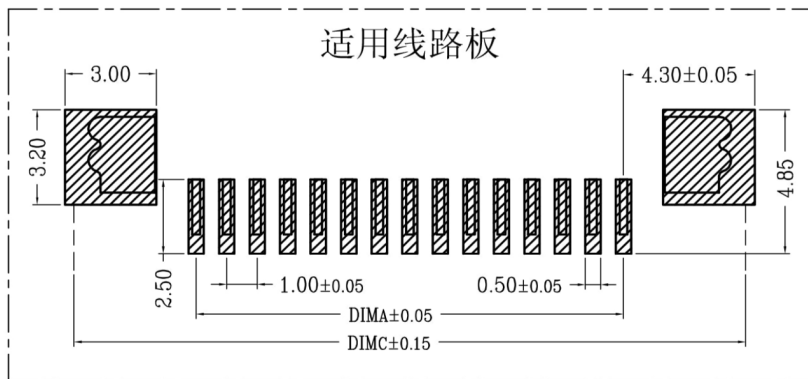


SECTION A-A



适用扁平线



适用线路板

| 序号 | 品名               | 材质             |
|----|------------------|----------------|
| ①  | 1.0K型胶芯 (H2.5)   | LCP UL94V-0 本色 |
| ②  | 1.0K型上接端子 (H2.5) | 磷青铜/表面镀锡       |
| ③  | 1.0K型后盖 (H2.5)   | LCP UL94V-0 黑色 |
| ④  | 1.0K型卧式焊片 (H2.5) | 黄铜/表面镀锡        |

| CKT | DIM A | DIM B | DIM C |
|-----|-------|-------|-------|
| 4   | 3.00  | 5.03  | 11.00 |
| 5   | 4.00  | 6.03  | 12.00 |
| 6   | 5.00  | 7.03  | 13.00 |
| 7   | 6.00  | 8.03  | 14.00 |
| 8   | 7.00  | 9.03  | 15.00 |
| 9   | 8.00  | 10.03 | 16.00 |
| 10  | 9.00  | 11.03 | 17.00 |
| 11  | 10.00 | 12.03 | 18.00 |
| 12  | 11.00 | 13.03 | 19.00 |
| 13  | 12.00 | 14.03 | 20.00 |
| 14  | 13.00 | 15.03 | 21.00 |
| 15  | 14.00 | 16.03 | 22.00 |
| 16  | 15.00 | 17.03 | 23.00 |
| 17  | 16.00 | 18.03 | 24.00 |
| 18  | 17.00 | 19.03 | 25.00 |
| 19  | 18.00 | 20.03 | 26.00 |
| 20  | 19.00 | 21.03 | 27.00 |
| 21  | 20.00 | 22.03 | 28.00 |
| 22  | 21.00 | 23.03 | 29.00 |
| 23  | 22.00 | 24.03 | 30.00 |
| 24  | 23.00 | 25.03 | 31.00 |
| 25  | 24.00 | 26.03 | 32.00 |
| 26  | 25.00 | 27.03 | 33.00 |
| 27  | 26.00 | 28.03 | 34.00 |
| 28  | 27.00 | 29.03 | 35.00 |
| 29  | 28.00 | 30.03 | 36.00 |
| 30  | 29.00 | 31.03 | 37.00 |
| 31  | 30.00 | 32.03 | 38.00 |
| 32  | 31.00 | 33.03 | 39.00 |
| 33  | 32.00 | 34.03 | 40.00 |
| 34  | 33.00 | 35.03 | 41.00 |
| 35  | 34.00 | 36.03 | 42.00 |
| 36  | 35.00 | 37.03 | 43.00 |
| 37  | 36.00 | 38.03 | 44.00 |
| 38  | 37.00 | 39.03 | 45.00 |
| 39  | 38.00 | 40.03 | 46.00 |
| 40  | 39.00 | 41.03 | 47.00 |

技术指标:

1. 塑件表面应光洁、无毛边、无明显收缩、缺陷、裂纹等现象。
2. 温度范围:  $-25^{\circ}\text{C} \sim 85^{\circ}\text{C}$ 。
3. 额定电压: 50V, AC/DC(等效)。
4. 接触电阻:  $\leq 0.03\Omega$ 。
5. 绝缘电阻:  $\geq 500M\Omega$ 。

一般公差 (TOLERANCE)  
 X ±0.60 XX ±1.0  
 X ±0.20 XXX ±0.5  
 ANGLES ±1°

|                    |                          |                |               |
|--------------------|--------------------------|----------------|---------------|
| 深圳市金航标电子有限公司       |                          | WWW.BDS666.COM |               |
| KH-CL1.0-H2.5-18PS |                          | 0755-83044319  |               |
| 品名 (TITLE)         | 1.0 Pitch K型卧式上接 (H=2.5) |                | 制图 (DR) 贺骏驹   |
| 料号 (DWG.NO)        | 2051-XXXX                |                | 校对 (CHKD) 赖积任 |
| 比例 (SCALE)         | 1:1                      | 单位 (UNITS) mm  | 审核 (APPD) 杜承凯 |
| 张数 (SHEET)         | 1 OF 1                   | 尺寸 (SIZE) A4   | REV 1         |