

主要特点

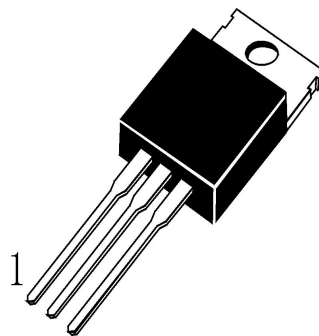
- ◆ 输出电流可达 1.2A
- ◆ 输出电压有-12V
- ◆ 过压保护、短路保护
- ◆ 输出晶体管 SA 补偿

极限值

- ◇ VI--输入电压: -35V
- ◇ T_{OPR}--工作结温范围: 0~125°C
- ◇ T_{STG}--存储温度范围: -65~150°C



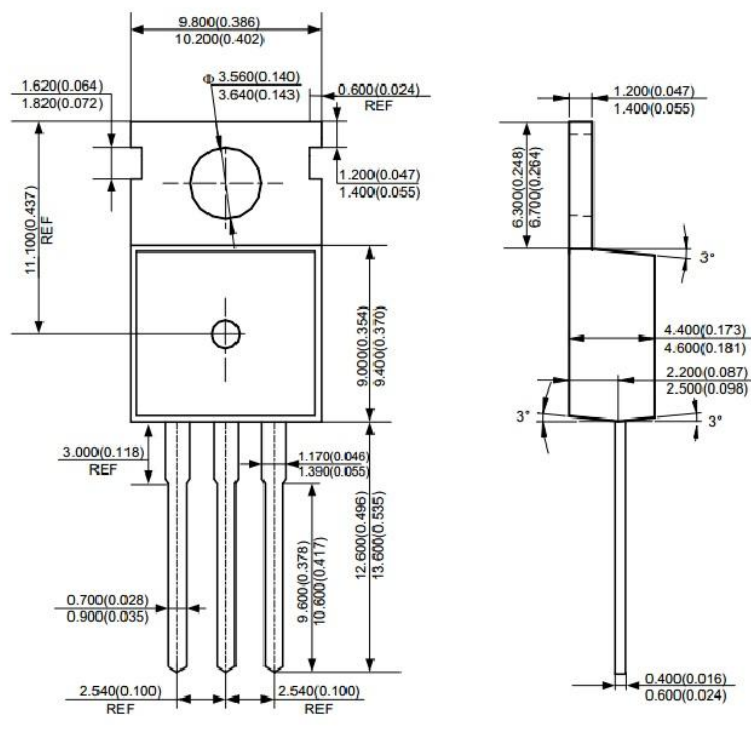
TO-220ST



1-GND

2-INPUT

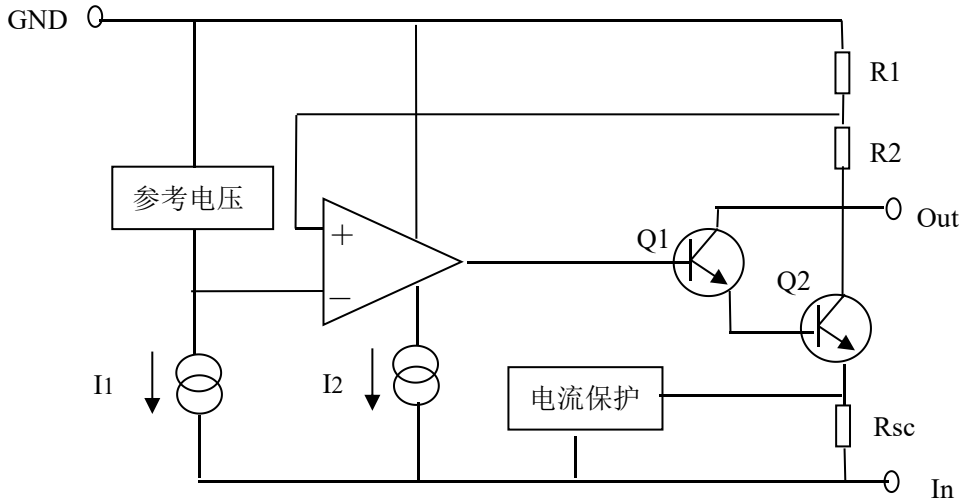
3-OUTPUT



参数符号	符号说明	最小值	典型值	最大值	单位	测试条件
V_o	输出电压	-11.5	-12	-12.5	V	$T_j=25^\circ\text{C}$
		-11.4	-12	-12.6		$I_o=5.0\text{mA to }1.2\text{A}, P_o\leq 15\text{W},$ $V_i=-15.5\text{V to }-27\text{V}$
ΔV_o	电压调整率*		12	240	mV	$T_j=25^\circ\text{C}, V_i=-14.5\text{V to }-30\text{V}$
			6	120		$T_j=25^\circ\text{C}, V_i=-16\text{V to }-22\text{V}$
ΔV_o	负载调整率*		12	240	mV	$T_j=25^\circ\text{C}, I_o=5.0\text{mA to }1.5\text{A}$
			4	120		$T_j=25^\circ\text{C}, I_o=250\text{mA to }750\text{mA}$
I_q	静态电流		3	6	mA	$T_j=25^\circ\text{C}$
ΔI_q	静态电流变化率		0.05	0.5	mA	$I_o=5\text{mA to }1.0\text{A}$
			0.1	1.0		$V_i=-15\text{V to }-30\text{V}$
$\Delta V_o/\Delta T$	输出电压温度系数		-0.8		mV/ $^\circ\text{C}$	$I_o=5\text{mA}$
V_N	输出噪声电压		200		μV	$T_A=25^\circ\text{C}, f=10\text{Hz to }100\text{kHz}$
RR	纹波抑制比	54	60		dB	$f=120\text{Hz}, \Delta V_i=10\text{V}$
V_D	下降电压		2		V	$T_j=25^\circ\text{C}, I_o=1\text{A}$
I_{SC}	短路电流		300		mA	$T_j=25^\circ\text{C}, V_i=-35\text{V}$
I_{PK}	峰值电流		2.2		A	$T_j=25^\circ\text{C}$

(除非另有说明, $0^\circ\text{C}\leq T_j\leq 125^\circ\text{C}$, $I_o=500\text{mA}$, $V_i=18\text{V}$, $C_1=2.2\mu\text{F}$, $C_o=1\mu\text{F}$)

■ 功能框图



■ 典型特性曲线

图1 输出电压

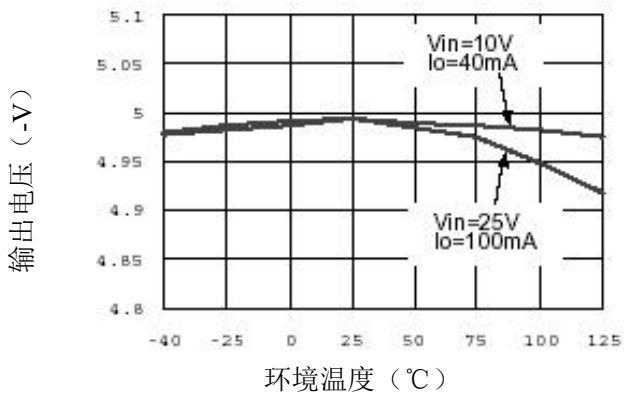


图2 负载调节

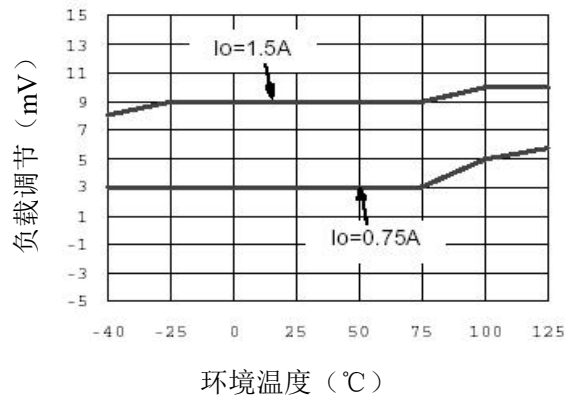


图3 静态电流

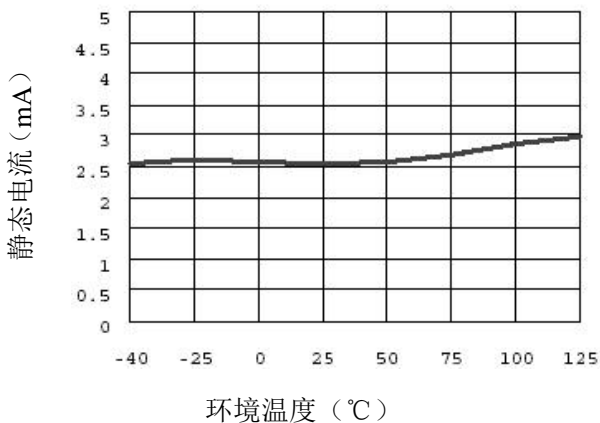


图4 下降电压

