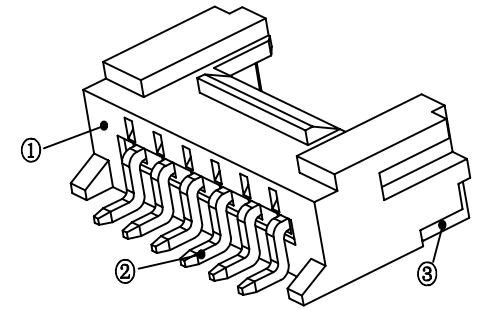
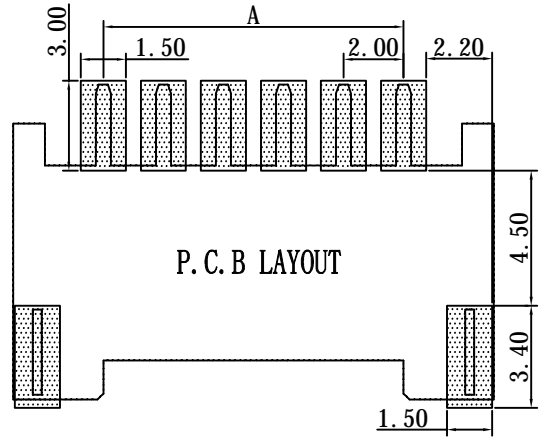


Pin	A	B	C	D	E
2	2.00	8.00	6.50	4.90	2.50
3	4.00	10.00	8.50	6.90	3.00
4	6.00	12.00	10.50	8.90	5.00
5	8.00	14.00	12.50	10.90	7.00
6	10.00	16.00	14.50	12.90	9.00
7	12.00	18.00	16.50	14.90	11.00
8	14.00	20.00	18.50	16.90	13.00
9	16.00	22.00	20.50	18.90	15.00
10	18.00	24.00	22.50	20.90	17.00
11	20.00	26.00	24.50	22.90	19.00
12	22.00	28.00	26.50	24.90	21.00
13	24.00	30.00	28.50	26.90	23.00
14	26.00	32.00	30.50	28.90	25.00
15	28.00	34.00	32.50	30.90	27.00
16	30.00	36.00	34.50	32.90	29.00

A1			
02P-10P	0.10	MAX	
11P-16P	0.12	MAX	



技术参数
 间距: 2.0
 温度范围: -25~+85°C
 额定电压: 250V AC, DC
 额定电流: 2.0A AC, DC
 接触电阻: 20mΩ
 绝缘电阻: 800MΩ
 耐压: 500V AC/minute

线性公差 / General Tolerance		调整平面		材料 / Material	
X	±0.2			①塑座: LCP 本色	
XX	±0.1			②接触针: 黄铜(镀锡)	
XXX	±0.05			③焊片: 黄铜(镀锡)	
角度公差 / Angle Tolerance		变更内容		签名 年月日	
X°	±5.0°				
XX°	±3.0°				
XXX°	±1.0°				
视角 / Projection		绘图		单位 (Units)	版本
		审核		mm	2.0
		工艺		共 1 张	第 1 张
		批准		比例	1:1

品名 / ProduceName
HY2.0 卧贴 n P

 型号 / Model
BX-HY2.0-nPWT