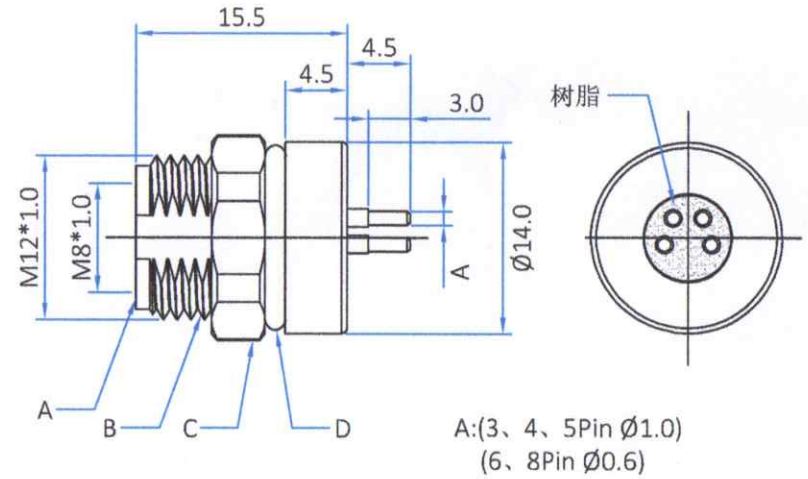
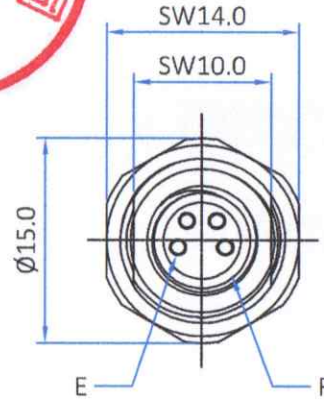
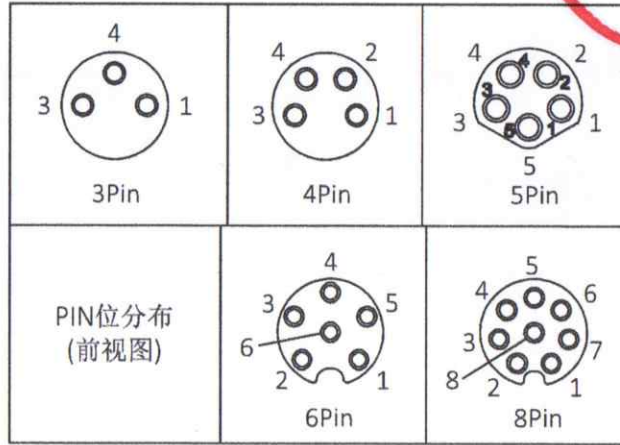
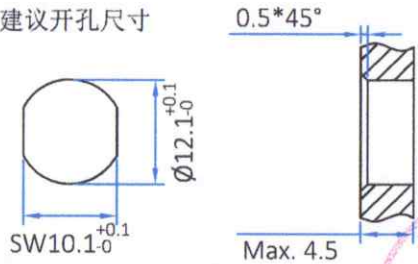




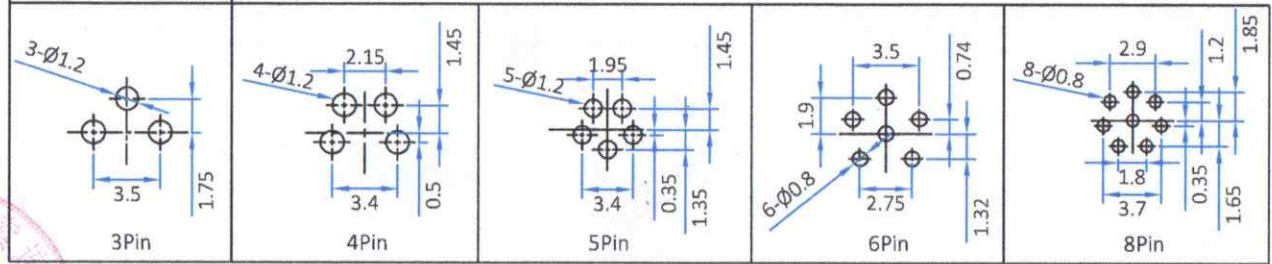
版本	描述	变更编号	日期
A	首次发行	---	2023/11/18



建议开孔尺寸



建议PCB开孔尺寸



F	0型圈	橡胶	黑色	1PCS
E	端子	磷青铜	镀金	3~8PCS
D	0型圈	橡胶	黑色	1PCS
C	螺母	黄铜	镀镍	1PCS
B	母前锁外壳	黄铜	镀镍	1PCS
A	胶芯	PA66	黑色	1PCS
No.	规格/描述	材质	外观处理	数量/单位

The View		dosinconn DOSIN INDUSTRIAL(HK)CO.,LTD 江门市德索连接器有限公司 Jiangmen Dosin Connector Co., LTD		Web: https://www.dosinconn.cn/ Mailbox: sale@dosin.cn Tel: (0086)769-81153906	
单位 Unit	mm	比例 Scale	1:1	图号 Drawing NO	料号 Part Number
文件保密 File security This drawing shall not be copied, circulated or used for other purposes without permission. 本图纸未经允许，不可复制、外传或它用		未注公差 Unmarked tolerance 零部件 Parts X. ±0.30 X.X ±0.20 X.XX ±0.10 角度 angle ±3°		产品名称 Product name M8 母前锁插板 M12*1.0 锁板	绘图 Draw drawing 扶刘
				审核 Check 	客户确认 Customer confirmation

A B C D E F G