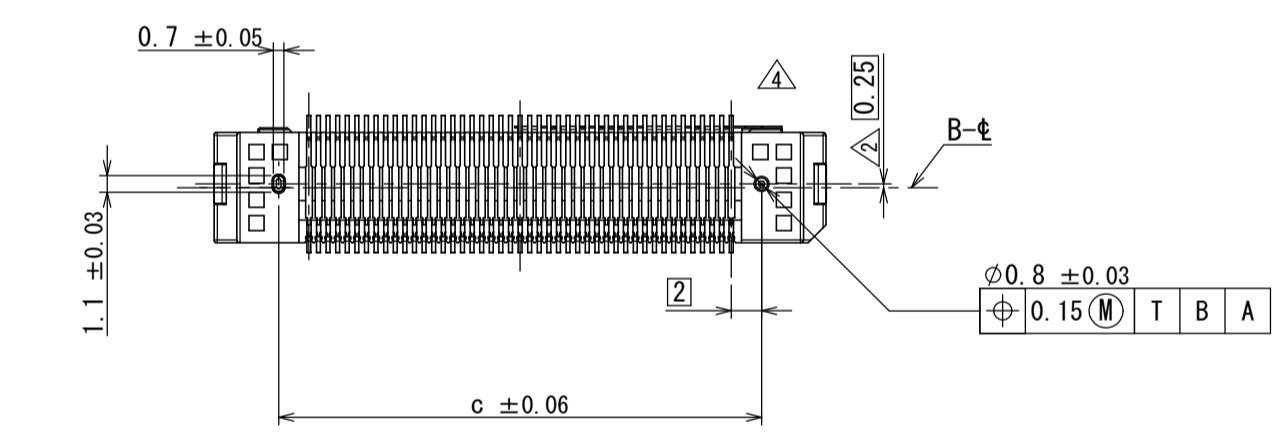
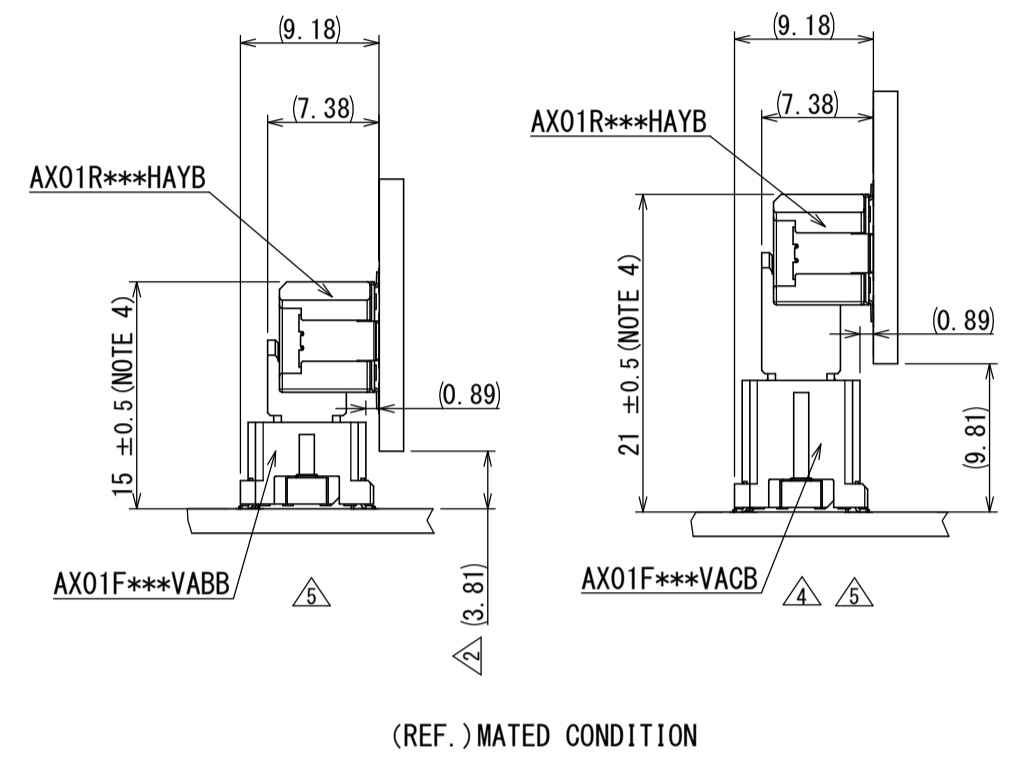
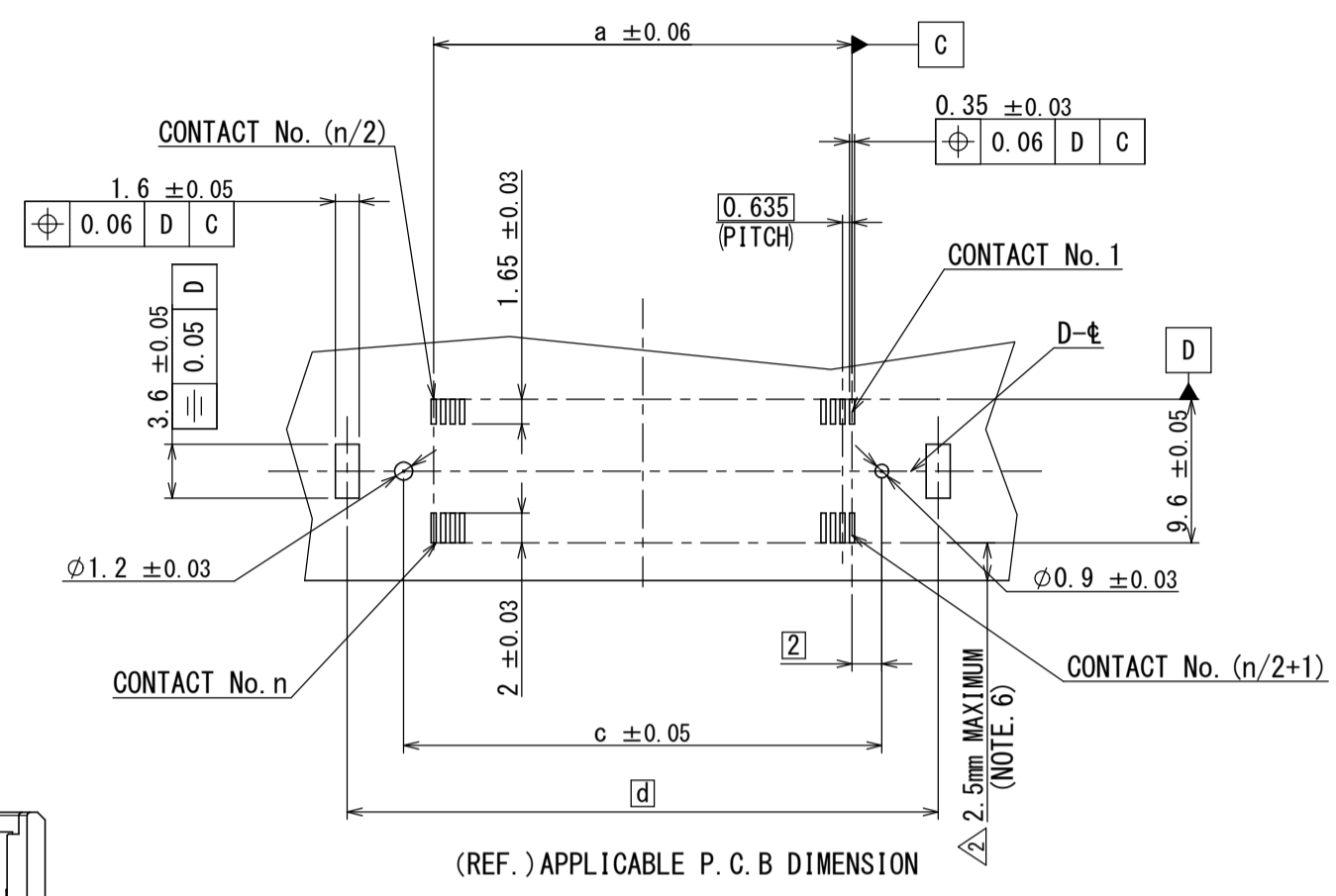
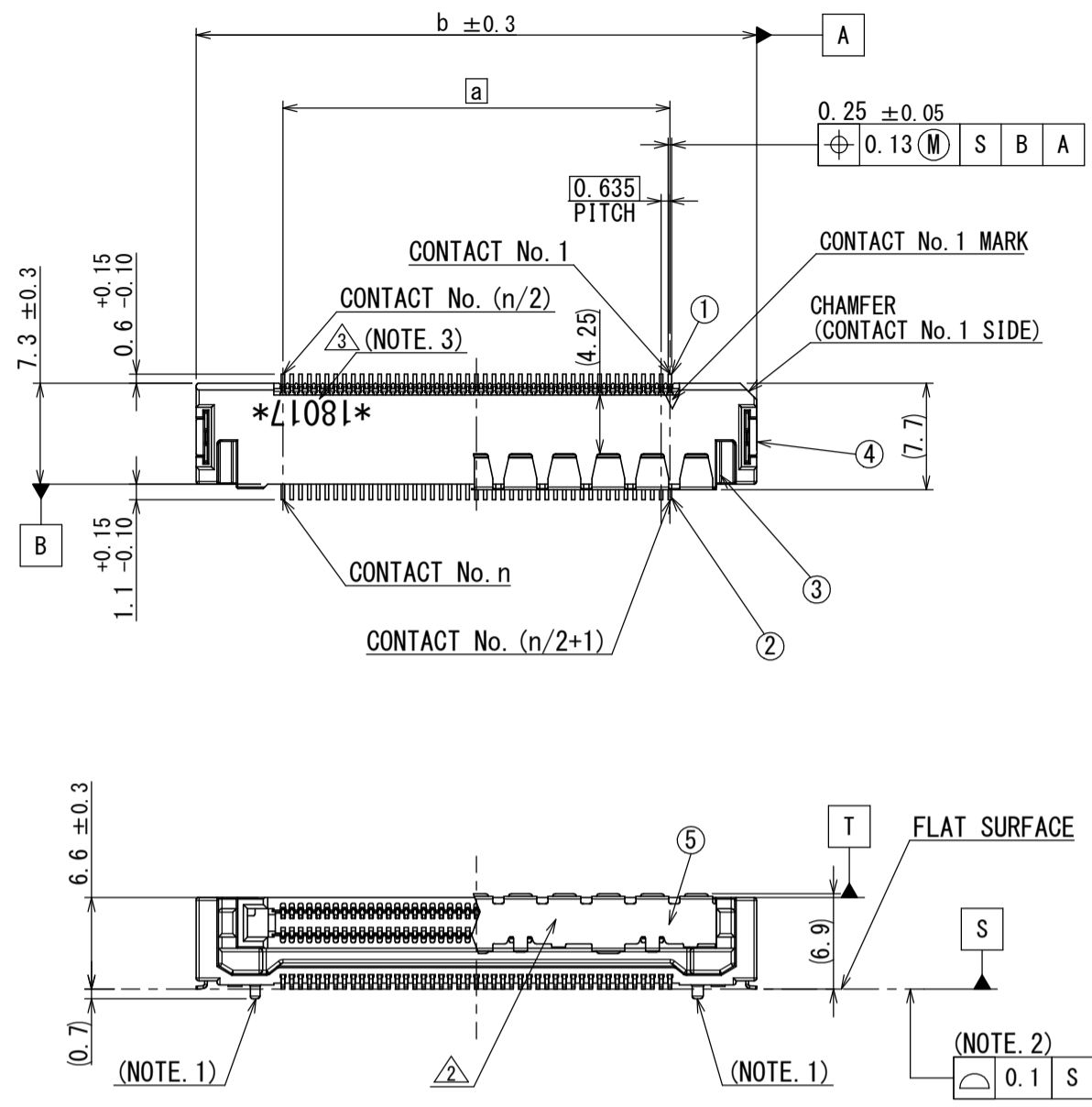


図面番号(DRAWING NO.) SJ120449

版数 VER.	年月日 DATE	図 NO.	変更内容 DESCRIPTION	製 DR.	担 CHK.	査 APPD.	承認 APPD.
2	20/FEB/2019	028310	REVISED CAP FORM, etc.	-	F. UEDA	S. AOKI	A. KIMURA
3	17/SEP/2019	031184	REVISED LOT NUMBER	-	S. AOKI	-	H. OBIKANE
4	27/MAR/2020	034009	REVISED BLANK SHAPE, etc.	-	S. AOKI	-	H. OBIKANE
5	10/DEC/2021	042774	CORRECT AN ERROR	-	S. AOKI	K. HORI	H. OBIKANE



TABEL 1. DIMENSION (NOTE. 7)  
表1. 寸法 (注7)

NO. OF CONTACTS (n)	DIMENSIONS (mm)			
	a	b	c	d
30	8.89	21.425	12.89	20.425
40	12.065	24.6	16.065	23.6
60	18.415	30.95	22.415	29.95
80	24.765	37.3	28.765	36.3
90	27.94	40.475	31.94	39.475
100	31.115	43.65	35.115	42.65
120	37.465	50	41.465	49
140	43.815	56.35	47.815	55.35

DESIGNATION  
命名法

AX01 R \*\*\* H A Y B

SERIES  
シリーズ名

CONNECTOR TYPE  
R: RIGID TYPE  
コネクタタイプ  
R: リジッドタイプ

NUMBER OF CONTACTS  
芯数

MODIFY NUMBER  
B: WITH BOSS  
ボスあり  
C: トレイ番号  
B: ボス有

CONNECTOR HEIGHT  
Y: VERTICAL CONNECTION TYPE  
製品高さ  
Y: 垂直接続タイプ

CONTACT AREA GOLD PLATING THICKNESS  
A: GOLD (0.1 μm MIN)  
接触部金メッキ厚  
A: 金メッキ厚0.1 μm以上

TERMINATION STYLE H: SMT, ANGLE TYPE, WITH HOLD DOWN  
結線形態 H: SMT、アングルタイプ、ホルダダウン有

- NOTE 1. THERE IS A BOSS IN THE INSULATOR OF THIS PRODUCT.  
2. THE COPLANARITY OF CONTACT AND HOLD DOWN SHALL BE 0.1 mm MAXIMUM.  
3. PRODUCTION LOT NUMBER IS MARKED ON THE INSULATOR.  
4. THE USABLE HEIGHT RANGE IS DEPENDENT ON THE COMBINATIONS OF CONNECTORS USED. REFER TO "JACS-11221"  
5. IT IS RECOMMENDED TO USE ANOTHER FIXING METHOD TO HOLD THE BOARDS IN THE CORRECT POSITION AFTER CONNECTORS ARE MATED.  
6. THE DIMENSION FROM THE SUBSTRATE EDGE TO THE PAD EDGE SHALL BE 2.5 mm MAXIMUM.  
7. REFER TO "JACS-11221" FOR THE DEVELOPMENT STATUS OF SPECIFIC CONNECTOR OPTIONS.
- 注 1. 本製品のインシュレータにはボスがある。  
2. 定盤にのせた状態でコンタクト及びホルダダウンのコプラナリティは0.1mm以下とする。  
3. 図示の位置にロット番号を表示する。  
4. 使用可能高さ範囲は、コネクタの組合せによって異なり「JACS-11221」参照願います。  
5. 使用可能高さ範囲内で、基板同士を固定する方法を推奨する。  
6. 基板端からパッド端までの寸法は2.5mm以下とする。  
7. コネクタの開発状況は「JACS-11221」参照願います。

NOTE 3 (EX.)  
注 3 (例)

\* 1 8 0 1 7 \*  
PRODUCTION DIVISION SETTING CODE  
生産部門設定コード

PRODUCT DAY (2 DIGITS NUMBER)  
生産日(数字2桁)

MONTH (1 TO 9 FOR JAN. TO SEPT. RESPECTIVELY, OCT.=0 NOV.=X DEC.=Y)  
生産月(1月=1, 2月=2, ..., 10月=0, 11月=X, 12月=Y)

YEAR (LAST 2 DIGITS)  
西暦年号の末尾2桁

MANUFACTURER CODE  
組立部門識別コード

符号 NO.	名称 DESCRIPTION	個数 QTY	材料 MATERIAL	仕上 FINISH	備考 REMARKS
5	CAP	1	STAINLESS STEEL	-	-
4	HOLD DOWN	2	COPPER ALLOY	TIN PLATING OVER NICKEL	-
3	INSULATOR	1	LCP	-	UL94 V-0
2	LOWER CONTACT	n/2	COPPER ALLOY	-	CONTACT AREA: GOLD (0.1 μm Min) OVER NICKEL TERMINAL AREA: GOLD FLASH OVER NICKEL
1	UPPER CONTACT	n/2	COPPER ALLOY	-	CONTACT AREA: GOLD (0.1 μm Min) OVER NICKEL TERMINAL AREA: GOLD FLASH OVER NICKEL

仕様書(SPECIFICATION)  
JACS-11221  
JAH1-11221

第1版(ORIGINAL DATE)  
17/OCT/2018

尺度(SCALE)  
2:1

シリーズ(SERIES)  
AX01

名称(TITLE)  
AX01R\*\*\*HAYB

一般公差(GENERAL TOLERANCE)  
寸法(DIMENSION):  
× ±0.4  
×× ±0.1  
××× ±

角度(ANGLES)  
×° ±  
××' ±

単位(UNIT): mm

製造 DR. -  
担当 CHK. S. AOKI  
査閲 APPD. -  
承認 APPD. A. KIMURA  
シート(SHEET NO.) 1 OF 1

質量(MASS)

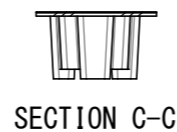
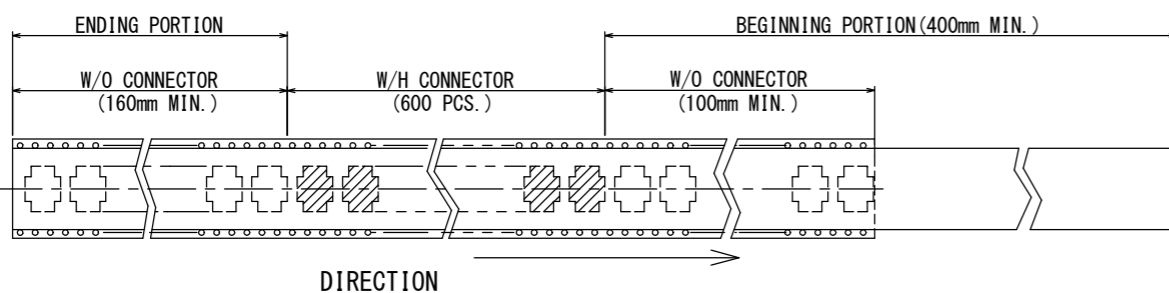
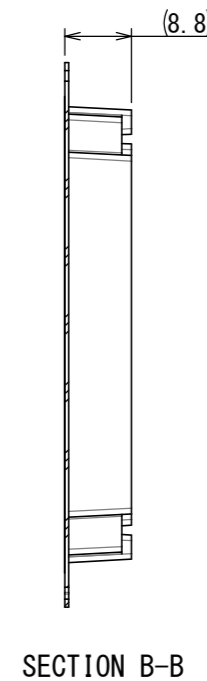
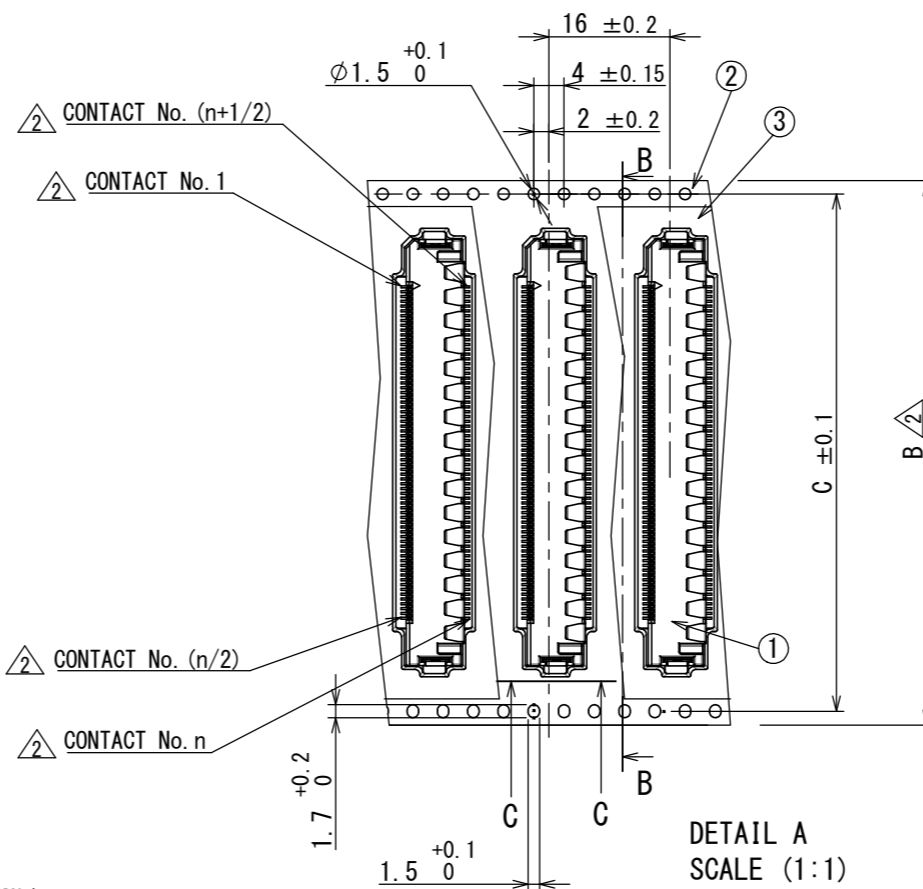
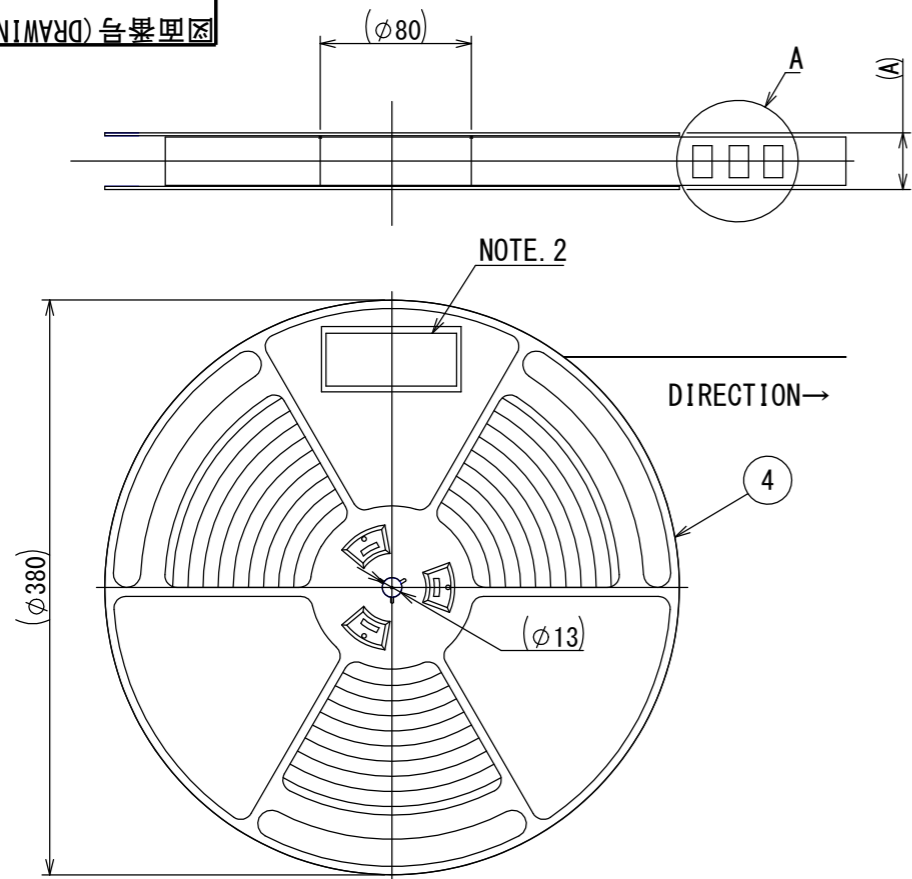
図面番号(DRAWING NO.)  
SJ120449

版数(VER.)  
5

日本航空電子工業株式会社  
JAPAN AVIATION ELECTRONICS INDUSTRY, LTD.

6720129  
SJ121029  
(ON DRAWING NO.)

版数 VER.	年月日 DATE	CN NO.	変更内容 DESCRIPTION	製図 DR.	担当 CHK.	査閲 APPD.	承認 APPD.
2	20/FEB/2019	028310	REVISED TOLERANCE	—	F. UEDA	S. AOKI	A. KIMURA



DETAIL A  
SCALE (1:1)

TABLE 1

NO. OF CONTACTS	DIMENSIONS		
	A	B	C
30	49.4	44.0 ± 0.3 $\Delta$	40.4
40	61.4	56.0 ± 0.3 $\Delta$	52.4
60			
80			
90	77.4	72.0 + 0.4 / - 0.3 $\Delta$	68.4
100			
120			
140			

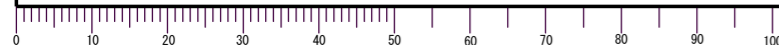
- NOTE 1. "AX01R\*\*\*HAYBR600" REPRESENTS THE ITEM NAME STORED IN THE REEL CONTAINING 600 PIECES.  
 2. A STICKER IS PLACED IN THIS POSITION WITH THE PART NAME, PACKAGED QUANTITY, LOT NUMBER, TAPE WIDTH AND FEED PITCH.  
 3. REFER TO SJ120449 (AX01R\*\*\*HAYB) FOR CONNECTOR DIMENSIONS.  
 4. REEL SHAPE MAY BE DIFFERENT FROM DRAWING.

- 注1. "AX01R\*\*\*HAYBR600"は収納数600個入りのリールに収納された品名を表す。  
 2. 図示の位置にシールを貼り、品名、収納数、ロットNo.、及びテープ幅と送りピッチを記入する。  
 3. コネクタ寸法は、SJ120449 (AX01R\*\*\*HAYB) を参照。  
 4. リール形状は図面と異なることがある。

4	REEL	—	PS	—	—
3	COVER TAPE	—	PET	—	—
2	CARRIER TAPE	1	PS	—	—
1	CONNECTOR	600	—	—	AX01R***HAYB (SJ120449)
符号 NO.	名称 DESCRIPTION	個数 QTY.	材料 MATERIAL	仕上 FINISH	備考 REMARKS

仕様書 (SPECIFICATION) JACS-11221 JAHL-11221		第1版 (ORIGINAL DATE) 17/OCT/2018		尺度 (SCALE) 1:5		シリーズ (SERIES) AX01		日本航空電子工業株式会社	
一般公差 (GENERAL TOLERANCE)		製図 DR.		名称 (TITLE) AX01R***HAYBR600		JAE		JAPAN AVIATION ELECTRONICS INDUSTRY, LTD.	
寸法 (DIMENSION)		担当 CHK.		質量 (MASS)		図面番号 (DRAWING NO.) SJ121029		版数 (VER.) 2	
角度 (ANGLES)		査閲 APPD.		—		—		—	
単位 (UNIT) : mm		承認 APPD.		—		—		—	
—		A. KIMURA		—		—		—	

DCF-C-212H(12.08)



WISDOM承認 2019/02/22