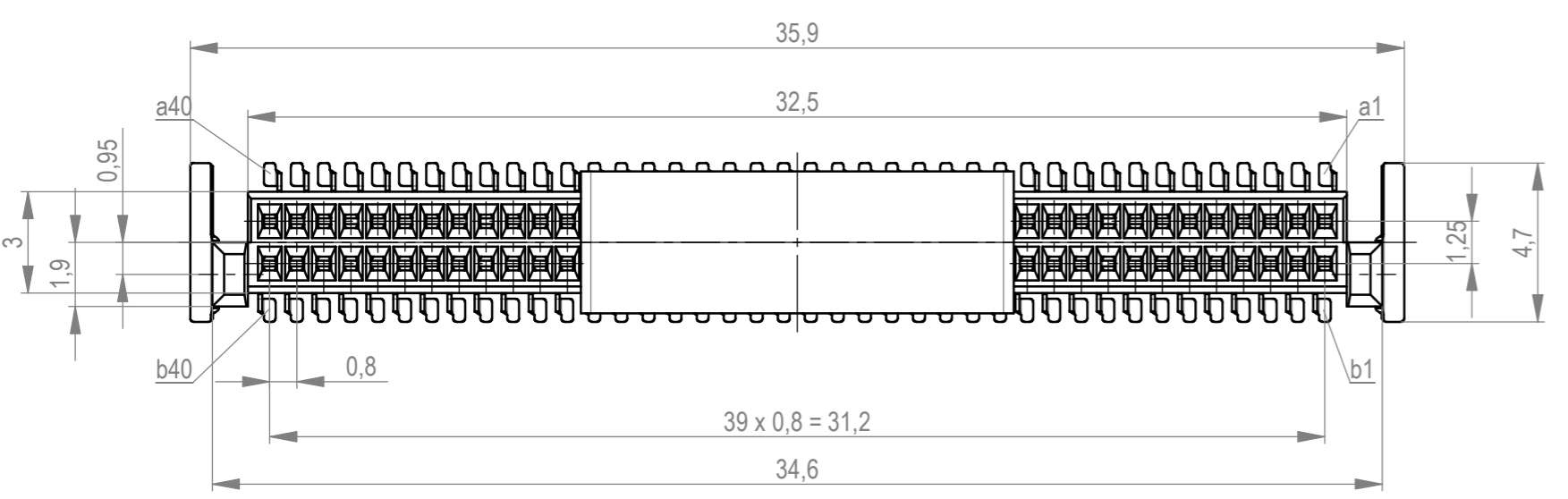
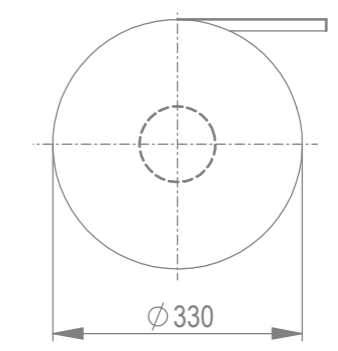
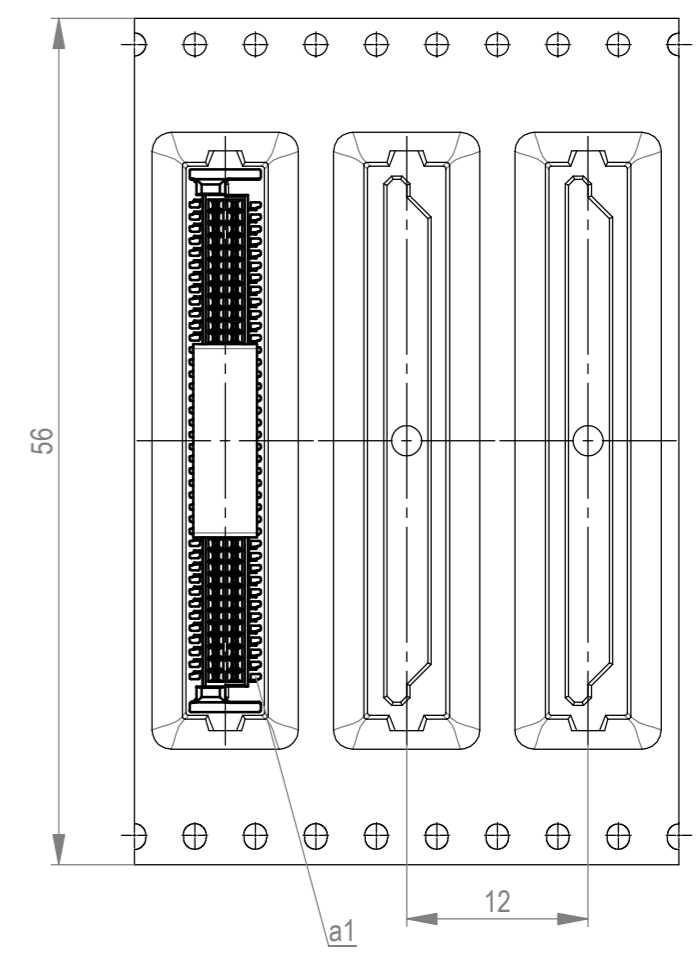


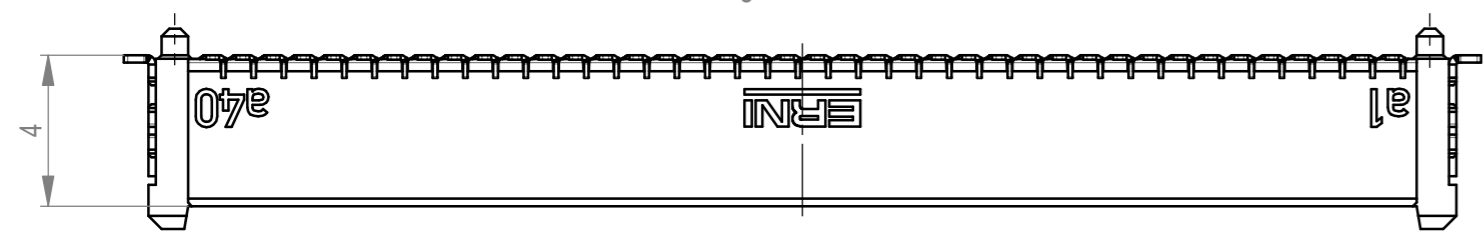
Verpackt im Gurt in Anlehnung an DIN IEC 60286-3
 tape on reel packaging according to DIN IEC 60286-3
 Verpackungseinheit: 1000 Stück
 packaging unit: 1000 pcs



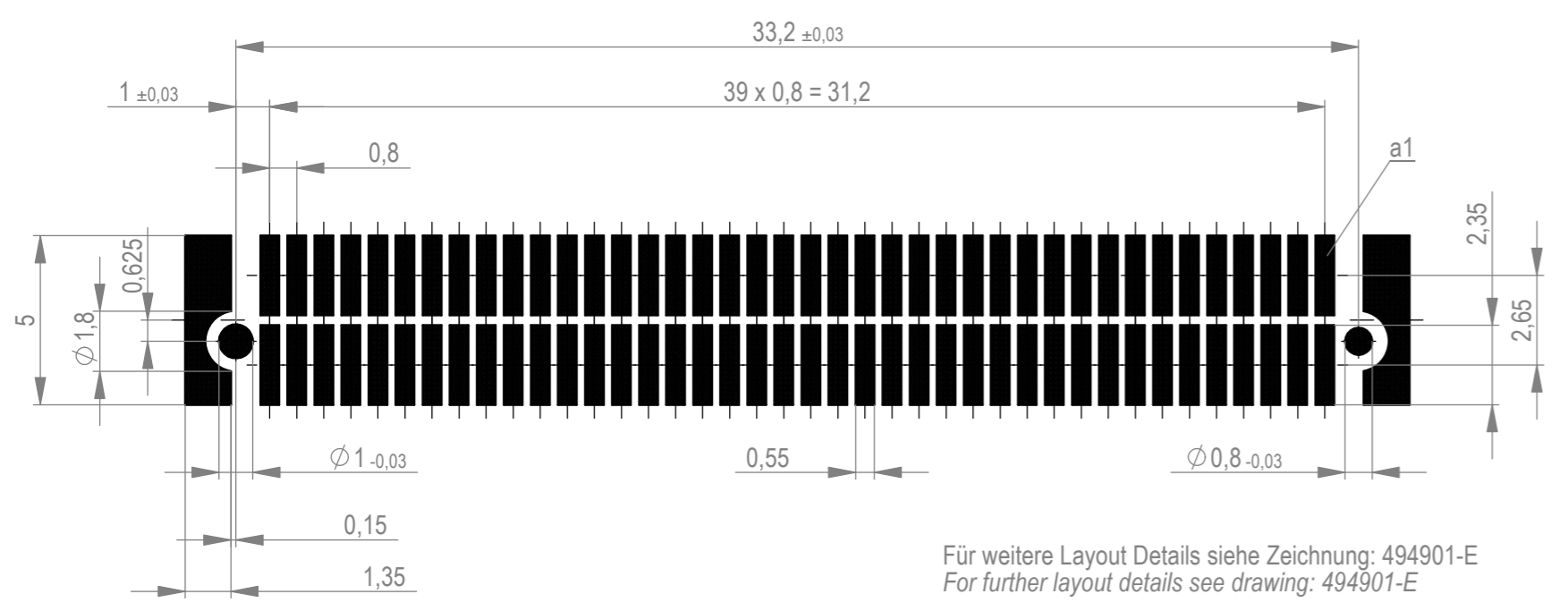
Abspulrichtung - reel off direction →



ohne Ansaughaube - without hood



Leiterplatten-Layout Vorschlag für SMT
 PCB-Layout Proposal for SMT



Anforderungsstufe 1
 performance level 1
 Kontaktbereich vergoldet
 mating area gold plating
 Anschlussbereich verzinkt 4-6 µm
 terminal area 4-6 µm tin plating
 Koplanarität der Anschlüsse ≤ 0,1 mm
 coplanarity area of termination ≤ 0,1 mm

Für weitere Layout Details siehe Zeichnung: 494901-E
 For further layout details see drawing: 494901-E

Wesentliche Version dieser Zeichnung dient zur Erleichterung der Handlung. Bei Abweichungen vom englischen Original gilt das englische Original. This drawing has been created for convenience only and may deviate from the original. In case of any deviation the English version shall prevail.

Dimension no.	Tolerances	Scale	5:1
	ISO 8015	Material	
Customer drawing:	Subject to modification without prior notice. Drawing will not be updated.		
This Drawing is a controlled Document.	TE Connectivity ERNI-MicroCon Female 4mm 80 pin 0,8 DRC-B C-294008-E		
d1	20.05.2023		c
Index	Date		A2
		Class	DRCB