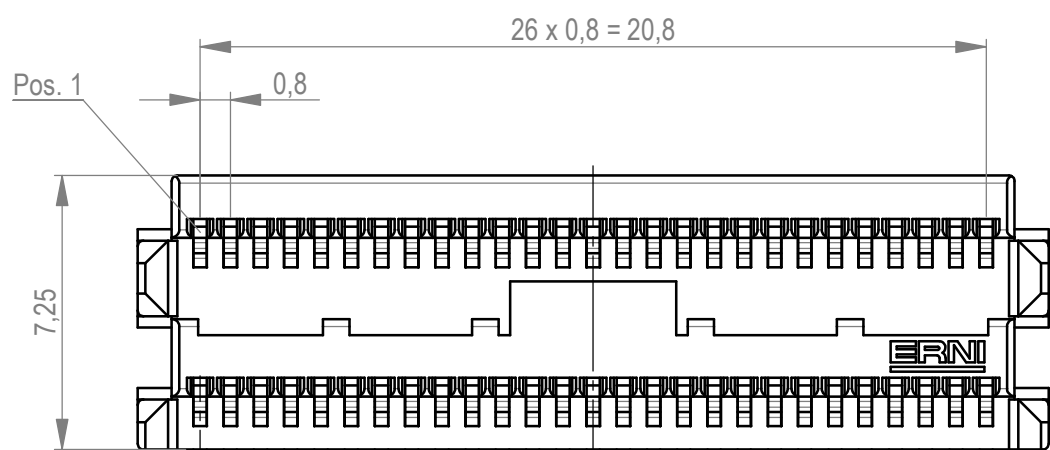
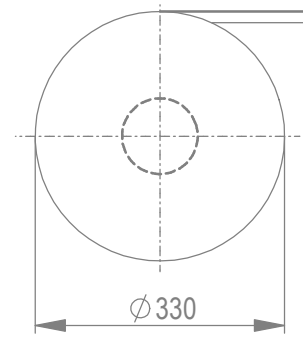
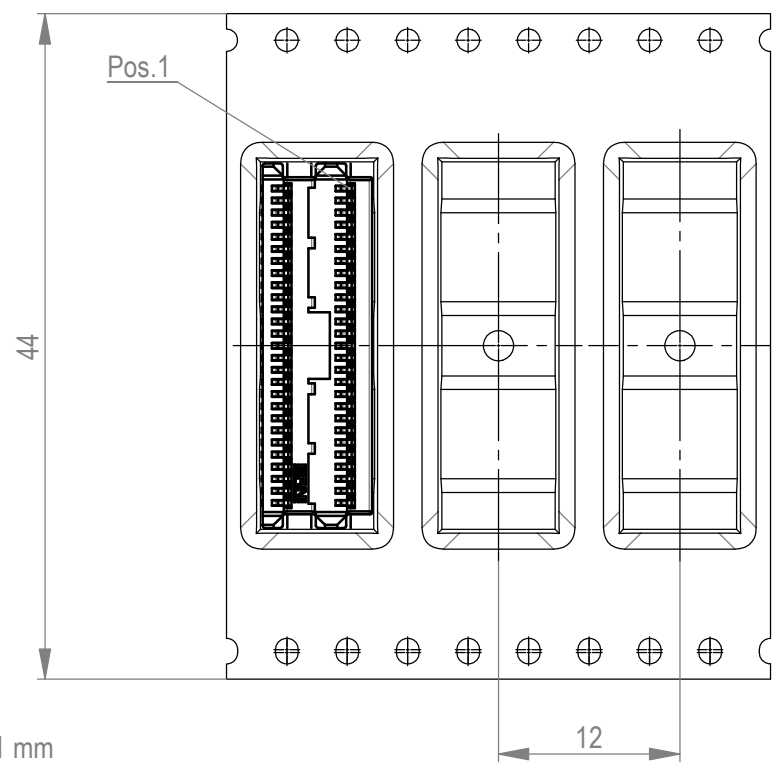


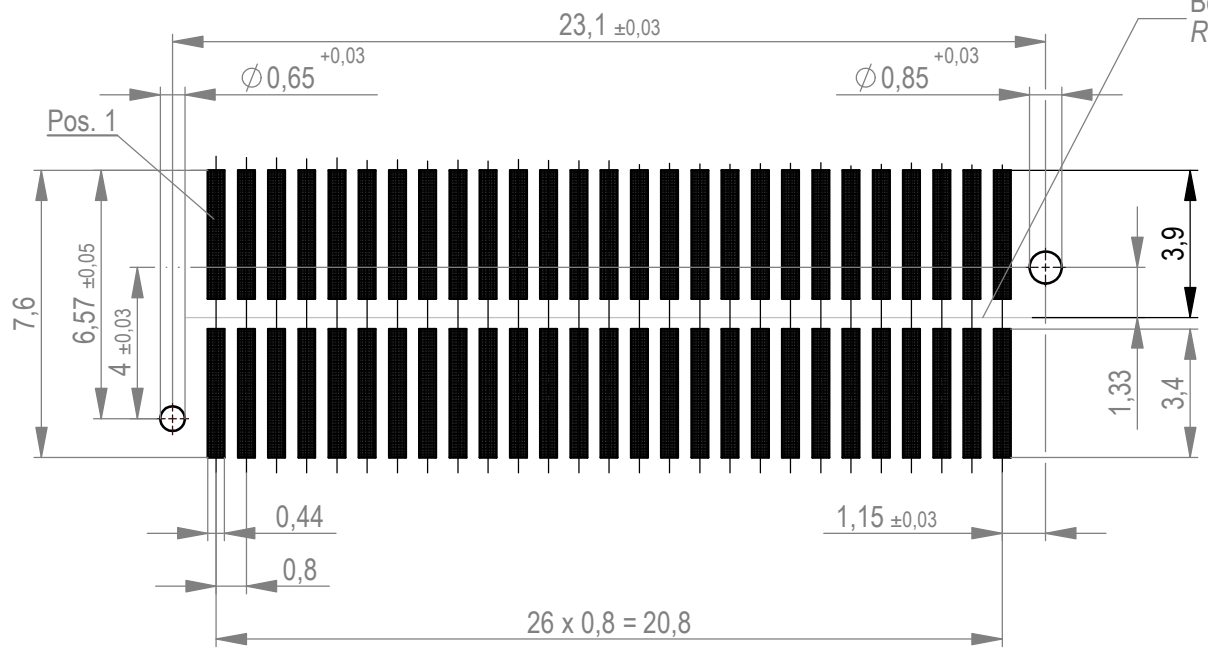
Verpackt im Gurt in Anlehnung an DIN IEC 60286-3  
 tape on reel packaging according to DIN IEC 60286-3  
 Verpackungseinheit: 800 Stück  
 packaging unit: 800 pcs



Abspulrichtung - reel off direction



Leiterplatten-Layout Vorschlag  
 PCB-Layout Proposal



Bezugslinie für gestecktes Paar  
 Referenceline for mated pair

Koplanarität der Anschlüsse ≤ 01 mm  
 coplanarity area of termination ≤ 0,1 mm

RoHS: 6/6  
 MSL: 1

zweireihig, mit Zapfen  
 2 row, with pegs

Weitergabe sowie Vervielfältigung dieses Dokuments, Verwertung und Mitteilung seines Inhalts sind verboten, soweit nicht ausdrücklich gestattet. Zuwiderhandlungen verpflichten zu Schadenersatz. Alle Rechte für den Fall der Patent-, Gebrauchsmuster- oder Geschmacksmustererhaltung vorbehalten. The reproduction, distribution and utilization of this document as well as the communication of its contents to others without express authorization is prohibited. Offenders will be held liable for the payment of damages. All rights reserved in the event of the grant of a patent, utility model or design.

Die deutsche Version dieser Zeichnung dient nur zur Erleichterung der Handhabung. Bei Abweichungen von dem englischen Original gilt das englische Original. The german version of this drawing has been offered for convenience only and may deviate from the english original. In case of any deviation the English version shall prevail.

Dimension no. antimagnetische Variante / non magnetic type	Tolerances ISO 8015	All Dimensions in mm	Scale 5:1	Material
Customer drawing: This Drawing is a controlled Document.	Subject to modification without prior notice. Drawing will not be updated.		MicroStac Steckverb., 54 polig MicroStac Conn., 54 contacts	
TE Connectivity		C-484438-E		c
b1 Index	15.05.2023 Date	Class MICROS		A3