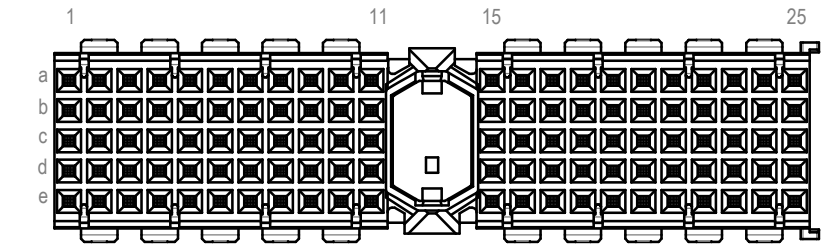


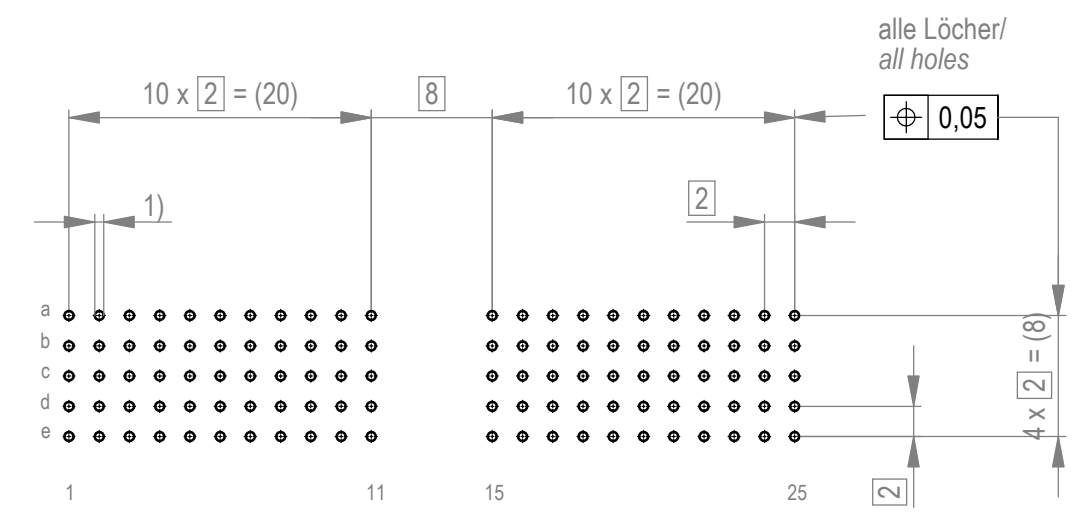
Bestückungsplan / contact layout



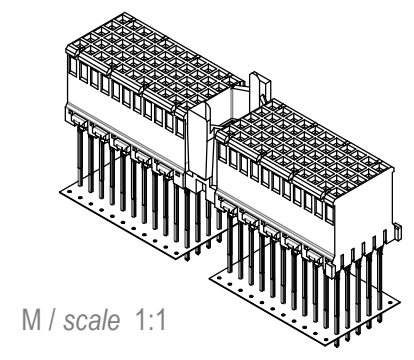
■ = bestückt / assemble

Lochbild für Leiterplatte (Bestückungsseite)

board hole pattern (component mounting side)



alle Löcher / all holes



M / scale 1:1

- 1) $\varnothing 0,6 \pm 0,05$ Durchmesser des metallisierten Loches
- $\varnothing 0,6 \pm 0,05$ Diameter of finished plated-through hole

Schichtaufbau im metallisierten Loch siehe Zeichnung 164062 Nr.1
Metal plating of plated-through hole according to 164062 No.1

Fehlende Maße und Angaben nach IEC 61076-4-101
Missing information and dimensions per IEC 61076-4-101

Weitergabe sowie Vervielfältigung dieses Dokuments, Verwertung und Mitteilung seines Inhalts sind verboten, soweit nicht ausdrücklich gestattet. Zuwiderhandlungen verpflichten zu Schadenersatz. Alle Rechte für den Fall der Patent-, Gebrauchsmuster- oder Geschmacksmusterertragung vorbehalten. The reproduction, distribution and utilization of this document as well as the communication of its contents to others without express authorization is prohibited. Offenders will be held liable for the payment of damages. All rights reserved in the event of the grant of a patent, utility model or design.

Die deutsche Version dieser Zeichnung dient nur zur Erleichterung der Handhabung. Bei Abweichungen von dem englischen Original gilt das englische Original. The german version of this drawing has been offered for convenience only and may deviate from the english original. In case of any deviation the English version shall prevail.

Dimension no. Anforderungsstufe 2/ class 2	Tolerances ISO 8015	All Dimensions in mm	Scale 2:1	Material
Customer drawing: This Drawing is a controlled Document.		Subject to modification without prior notice. Drawing will not be updated.		ERmet-FS Federleiste A ERmet-Female Straight Type A
TE Connectivity		114007		
b Index	15.03.2023 Date	Class ERMA		I A3