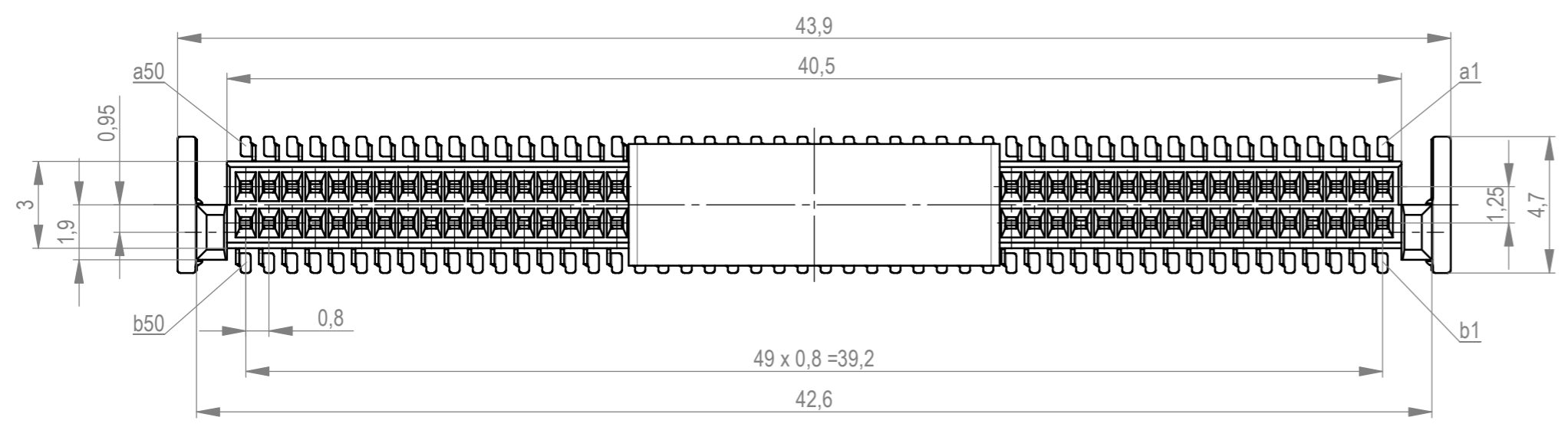
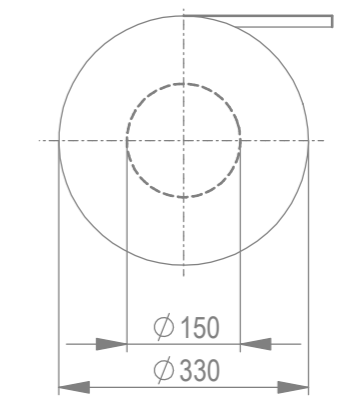
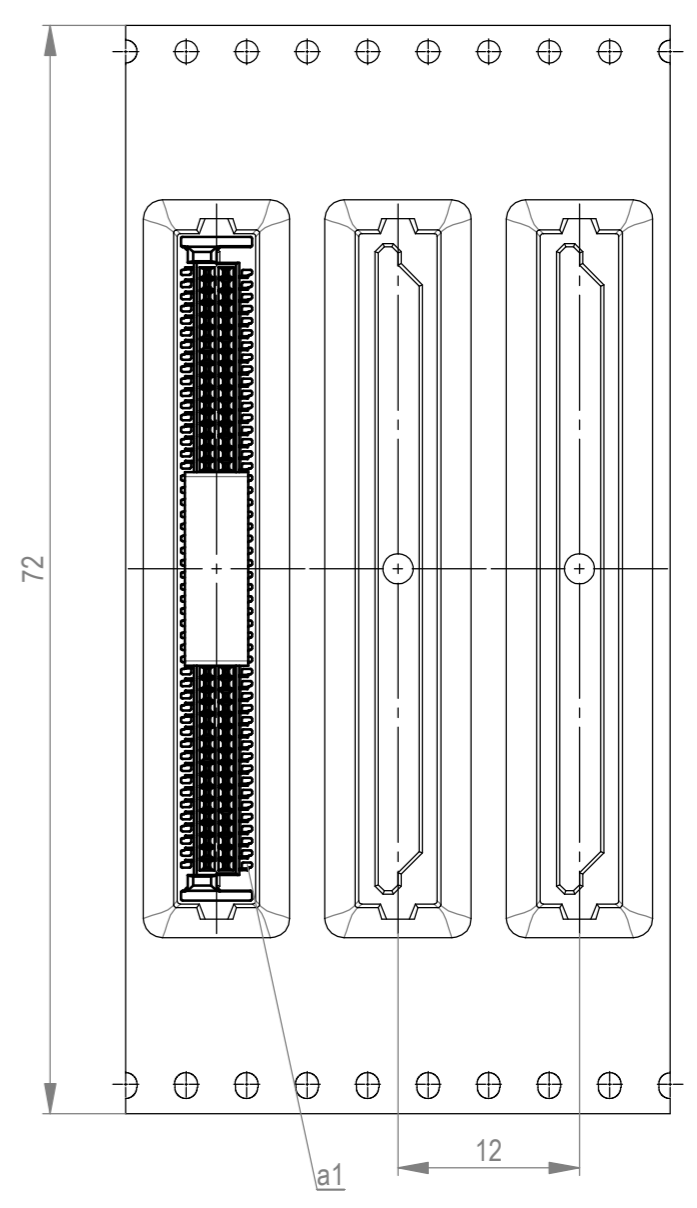


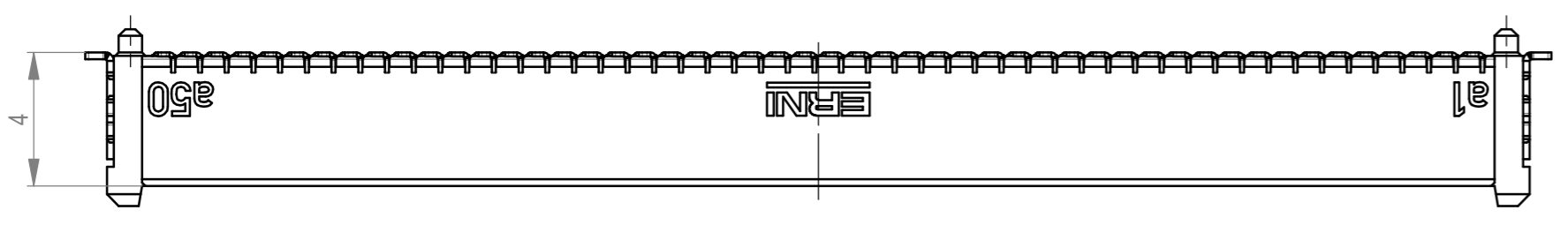
Verpackt im Gurt in Anlehnung an DIN IEC 60286-3
tape on reel packaging according to DIN IEC 60286-3
Verpackungseinheit: 840 Stück
packaging unit: 840 pcs



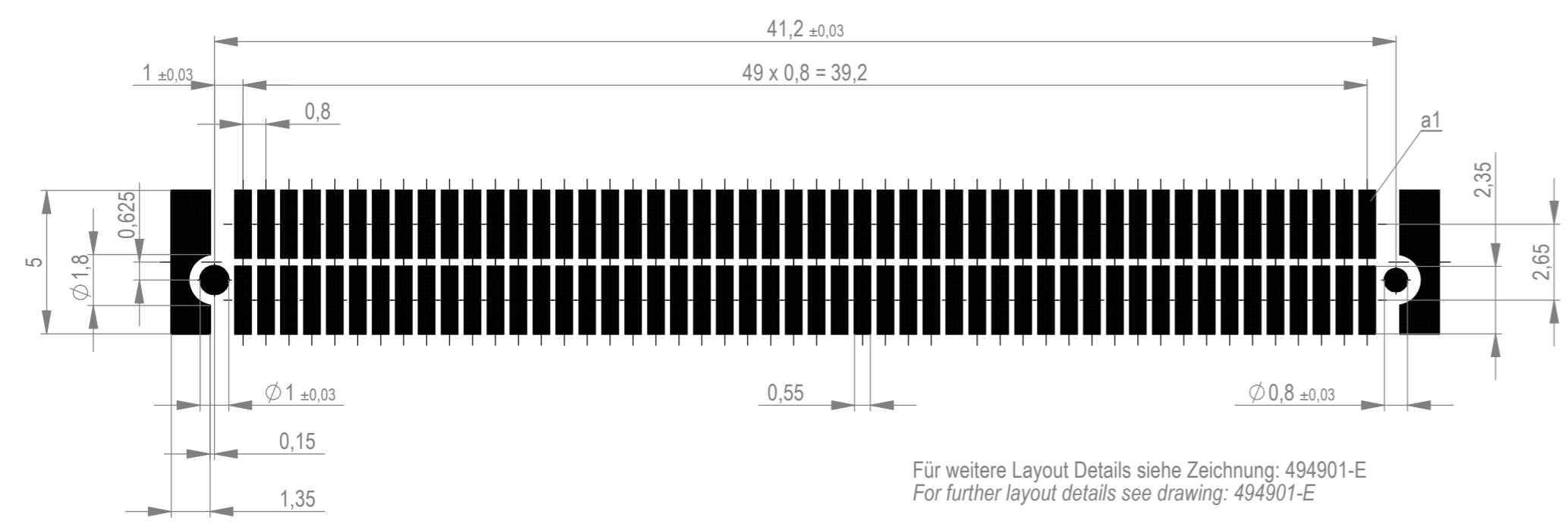
Abspulrichtung - reel off direction →



ohne Ansaughaube - without hood



Leiterplatten-Layout Vorschlag für SMT
PCB-Layout Proposal for SMT



Anforderungsstufe 1
performance level 1
Kontaktbereich vergoldet
mating area gold plating
Anschlussbereich verzinkt 4-6 µm
terminal area 4-6 µm tin plating
Koplanarität der Anschlüsse ≤ 0,1 mm
coplanarity area of termination ≤ 0,1 mm

Für weitere Layout Details siehe Zeichnung: 494901-E
For further layout details see drawing: 494901-E

Weder die deutsche Version dieser Zeichnung noch die englische Originalversion sind verbindlich, wenn nicht ausdrücklich geteilt. Änderungen vorbehalten zu Strafenersatz.
Neither the German version of this drawing nor the English original version are binding, unless expressly agreed. Changes reserved without liability for damages.
All rights reserved in the event of the grant of a patent, utility model or design.
Die deutsche Version dieser Zeichnung dient nur zur Erleichterung der Handlung. Bei Abweichungen vom englischen Original gilt das englische Original. Änderungen vorbehalten.
The German version of this drawing is for reference only and may deviate from the English original.
In case of any deviation the English version shall prevail.

Dimension no.	Tolerances	Scale	5:1
	ISO 8015	Material	
Customer drawing:	Subject to modification without prior notice. Drawing will not be updated.		
This Drawing is a controlled Document.	TE Connectivity ERNI-MicroCon Female 4mm 100 pin 0,8 DRC-B C-294009-E		
d1	20.05.2023		c
Index	Date		A2
		Class	DRCB