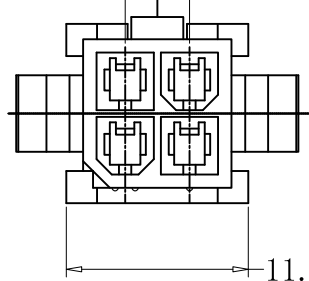
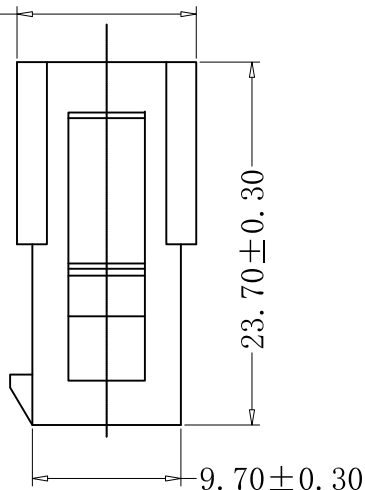


4.20 ± 0.10



11.70 ± 0.30



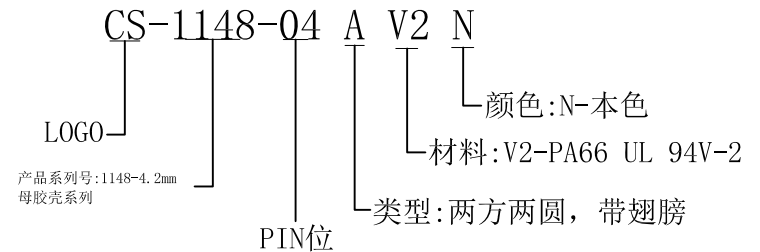
11.88 ± 0.30

## ■ SPECIFICATIONS

- Voltage rating: 250V AC, DC
- Current rating: 7A, AC, DC
- Withstanding voltage: 1500V AC/minute
- Insulation resistance: 1000MΩ min
- Temperature range: -40°C to +105°C
- Contact resistance: 20mΩ max

## ■ HOUSING

- Part No. : CS-1148-04AV2N
- Poles: 4
- Material: Nylon 66, UL94V-2, 本色
- Q' TY: 500 , 1000 pcs/bag



**ROHS 2.0**

本圖紙知識產權及版權由深圳永丰盈电子有限公司所有, 未經書面許可不准擅自傳閱、复制和修改. 本公司保留法律追究的权力.	类别	WAFER	品名	CS-1148-04AV2N	X.	±0.50	材料		单位	mm	SHEET 1 OF 2		
	版本	A/0	设计	李文畅	X.X	±0.40	颜色		比例	1:1	▲	修改内容	修改日期
	制定部门	ENGINEER DEPARTMENT	绘制	李文畅	X.XX	±0.30	画法		数量		▲		
	工程图号	CST-W01148	审核	姚培柱	X.XXX	±0.20	<b>CST</b> 深圳市永丰盈电子有限公司 ShenZhenYongFengYing ELECTRONICS CO., LTD.				▲		
	制定日期	2017-03-21	核准	周中湖	X.XXXX	±0.10					▲		