

注：▲为重点检测尺寸

■ SPECIFICATIONS

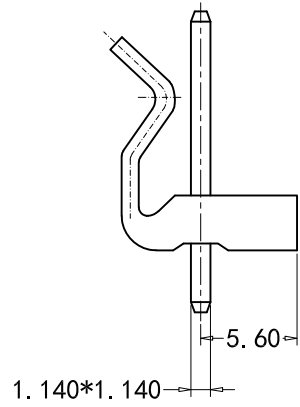
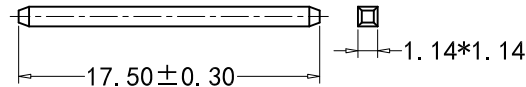
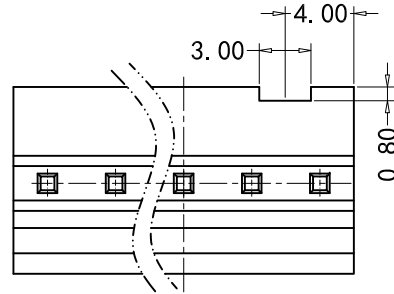
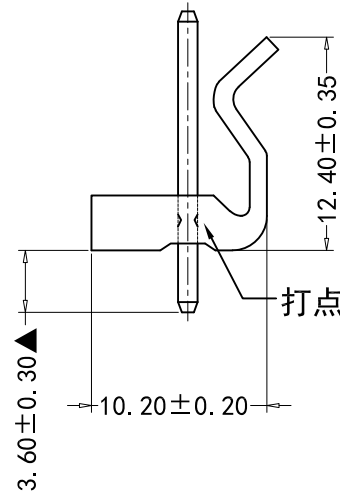
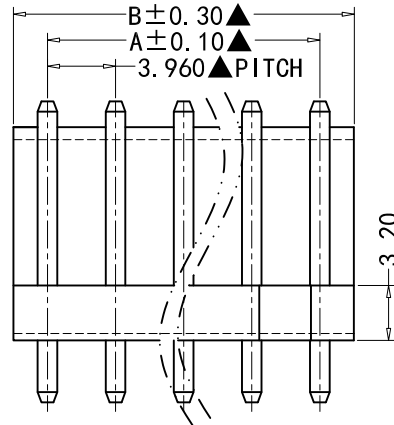
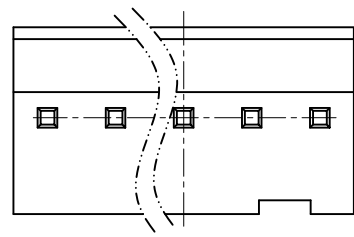
- Voltage rating:250V AC/DC
- Current rating: 7A, AC/DC
- Withstanding Voltage:1,500V AC/minute
- Insulation resistance:1,000MΩ min
- Temperature range:-40°C to+105°C
- Contact resistance:20mΩ max

■ WAFER

- Part No:CS-4001-05
- Poles:2-5
- Material:PA66 UL 94V-2, Natural
- PIN: H65/C2700 Tin Plated
- Q' TY:1, 000 pcs/PE Bag

| Poles | PART NO | DIMENSION (mm) | |
|-------|------------|----------------|-------|
| | | A | B |
| 2 | CS-4001-02 | 3.96 | 7.92 |
| 3 | CS-4001-03 | 7.92 | 11.88 |
| 4 | CS-4001-04 | 11.88 | 15.84 |
| 5 | CS-4001-05 | 15.84 | 19.80 |

ROHS 2.0



注：未标注公差可参照公差对照表

| | | | | | | | | | | | | |
|--|------|------------|----|------------|--------|-------|---|--|----|-----|--------------|-------------------|
| 本圖紙知識產權及版權由永丰盈电子有限公司所有,未經書面許可不准擅自傳閱、复制和修改. 本公司保留法律追究的权利. | 类别 | WAFER | 品名 | CS-4001-05 | X. | ±0.50 | 材料 | | 单位 | mm | SHEET 1 OF 1 | |
| | 版本 | C/0 | 设计 | 李文畅 | X.X | ±0.40 | 颜色 | | 比例 | 1:1 | ▲ | 修改内容 修改日期 |
| | 制定部门 | 工程课 | 绘制 | 李文畅 | X.XX | ±0.30 | 画法 | | 数量 | | ▲ | 缺口固定方向 2020-08-14 |
| | 工程图号 | CST-A04001 | 审核 | 姚培柱 | X.XXX | ±0.20 | CST 深圳永丰盈电子有限公司 SHENZHEN YONGFENGYING ENTERPRISE LTD. | | | ▲ | 铜针打点 | 2022-05-03 |
| | 制定日期 | 2022-05-03 | 核准 | 周中湖 | X.XXXX | ±0.10 | | | | ▲ | | |