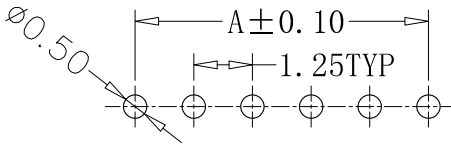
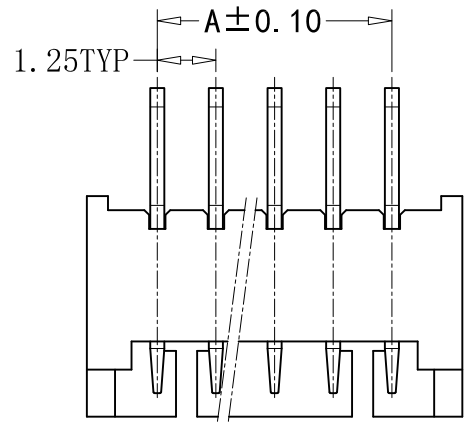
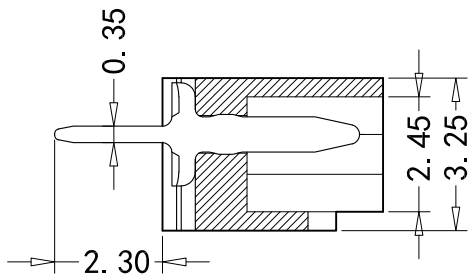
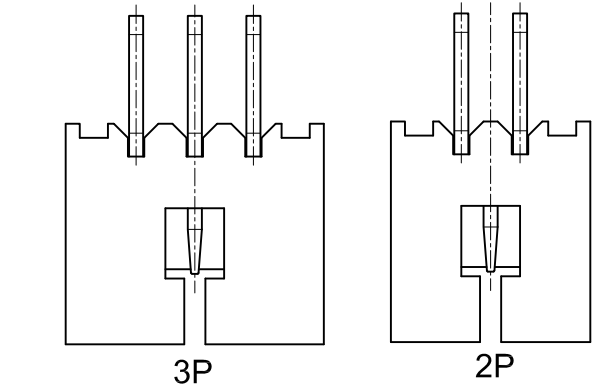
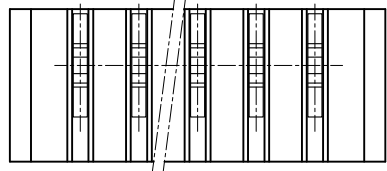
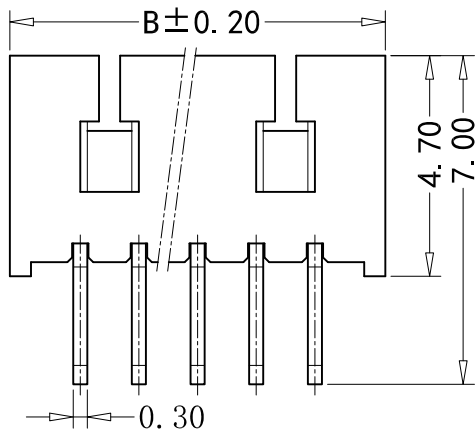


4-16P



RECOMMEND PCB LAYOUT

■ SPECIFICATIONS

- Voltage rating: 250V AC, DC
- Current rating: 1A, AC, DC
- Withstanding voltage: 250V AC/minute
- Insulation resistance: 1000MΩmin
- Temperature range: -40°C - +105 ° C
- Contact resistance: 20mΩ max

■ WAFER

- Part No.: CS-1147A-04
- Poles: 4-16
- Material: LCP, UL94V-0
- Contact: Brass, Tin plated
- Q'TY: 1,000 pcs/bag

Poles	PART NO	DIMENSION (mm)	
		A	B
2	CS-1147A-02	1.25	4.25
3	CS-1147A-03	2.50	5.50
4	CS-1147A-04	3.75	6.75
5	CS-1147A-05	5.00	8.00
6	CS-1147A-06	6.25	9.25
7	CS-1147A-07	7.50	10.50
8	CS-1147A-08	8.75	11.75
9	CS-1147A-09	10.00	13.00
10	CS-1147A-10	11.25	14.25
11	CS-1147A-11	12.50	15.50
12	CS-1147A-12	13.75	16.75
13	CS-1147A-13	15.00	18.00
14	CS-1147A-14	16.25	19.25
15	CS-1147A-15	17.50	20.50
16	CS-1147A-16	18.75	21.75

ROHS 2.0

本圖紙知識產權及版權由永丰盈有限公司所有,未經書面許可不准擅自傳閱、复制和修改。本公司保留法律追究的权利。	类别	WAFER	品名	CS-1147A-04	X.	±0.50	材料		单位	mm	SHEET 1 OF 1		
	版本	A/1	设计	李文畅	X.X	±0.20	颜色		比例	1:1	⚠	修改内容	修改日期
	制定部门	工程课	绘制	李文畅	X.XX	±0.10	画法		数量		⚠		
	工程图号	CST-001147	审核	姚培柱	X.XXX	±0.05	深圳市永丰盈电子有限公司 ShenZhenYongFengYing ELECTRONICS CO.,LTD.				⚠		
	制定日期	2016-05-12	核准	周中湖	X.XXXX	±0.01					⚠		