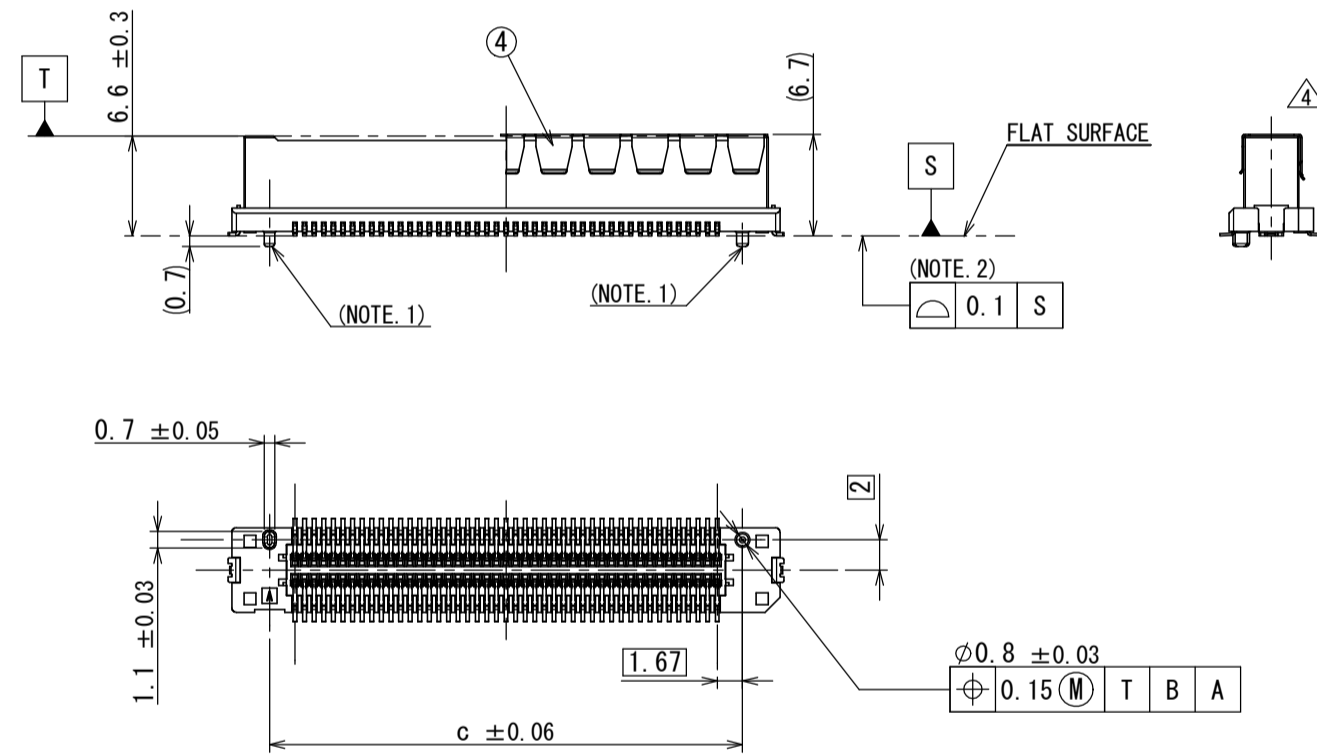
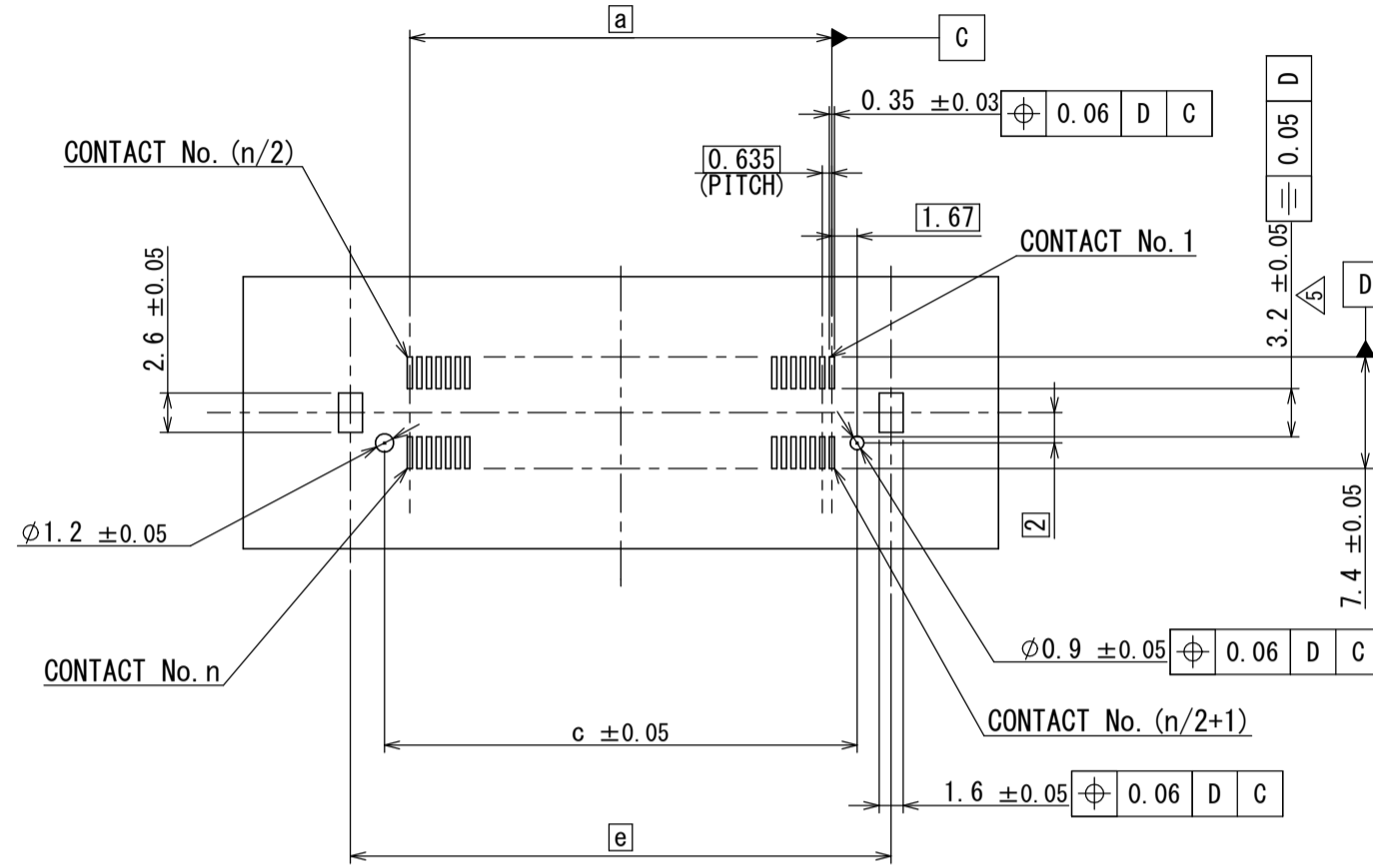
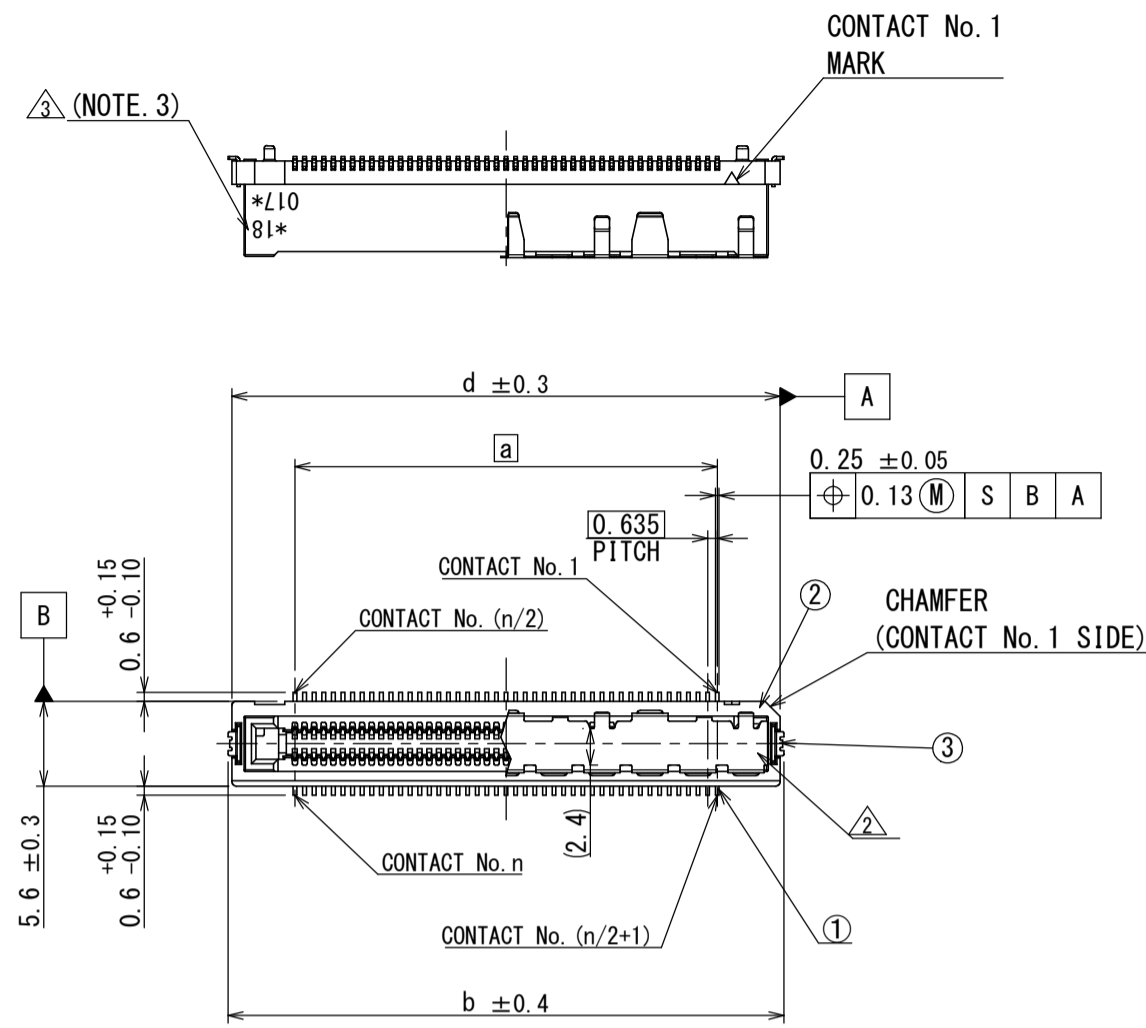


版数 VER.	年月日 DATE	図 NO.	変更内容 DESCRIPTION	製 DR.	担 CHK.	査 APPD.	承認 APPD.
2	20/FEB/2019	028310	REVISED CAP FORM, etc.	—	F. UEDA	S. AOKI	A. KIMURA
3	17/SEP/2019	031184	REVISED LOT NUMBER	—	S. AOKI	—	H. OBIKANE
4	16/DEC/2019	031880	REVISED GROOVE SHAPE	—	S. AOKI	—	H. OBIKANE
5	07/FEB/2020	033254	REVISED NOTE	—	S. AOKI	—	H. OBIKANE



(REF.) APPLICABLE P. C. B DIMENSION

TABLE1. DIMENSION (NOTE. 6)  
表1. 寸法 (注6)

NO. OF CONTACTS (n)	DIMENSIONS (mm)				
	a	b	c	d	e
30	8.89	17.745	12.23	17.225	16.745
40	12.065	20.92	15.405	20.4	19.92
60	18.415	27.27	21.755	26.75	26.27
80	24.765	33.62	28.105	33.1	32.62
90	27.94	36.795	31.28	36.275	35.795
100	31.115	39.97	34.455	39.45	38.97
120	37.465	46.32	40.805	45.8	45.32
140	43.815	52.67	47.155	52.15	51.67

DESIGNATION  
命名法

AX01 R \*\*\* V A B B

SERIES  
シリーズ名

CONNECTOR TYPE  
R: RIGID TYPE  
コネクタタイプ  
R: リジッドタイプ

NUMBER OF CONTACTS  
芯数

MODIFY NUMBER  
B: WITH BOSS  
モディファイ番号  
B: ボス有

CONNECTOR HEIGHT  
B: HEIGHT 6.6mm TYPE  
製品高さ  
B: 高さ 6.6mm タイプ

CONTACT AREA GOLD PLATING THICKNESS  
A: GOLD (0.1 μm MIN)  
接触部金メッキ厚  
A: 金メッキ厚 0.1 μm 以上

TERMINATION STYLE V: SMT, STRAIGHT TYPE, WITH HOLD DOWN  
結線形態 V: SMT, ストレートタイプ、ホルドダウン有

- NOTE 1. THERE IS A BOSS IN THE INSULATOR OF THIS PRODUCT.  
2. THE COPLANARITY OF CONTACT AND HOLD DOWN SHALL BE 0.1 mm MAXIMUM.  
3. PRODUCTION LOT NUMBER IS MARKED ON THE INSULATOR.  
4. THE DIMENSION BETWEEN THE SUBSTRATE IS DEPEND ON COMBINATIONS OF CONNECTOR. REFER TO "JACS-11221"  
5. IT IS RECOMMENDED TO USE AT LEAST 2 SPACERS MOUNTED DIAGONALLY ABOUT THE CONNECTOR TO FIX THE BOARDS. THE SPACERS SHOULD BE THE SAME HEIGHT AS THE DIMENSIONAL RANGE BETWEEN THE SUBSTRATES.  
IN THAT CASE, THE SPACERS SHOULD BE THE SAME HEIGHT WITHIN THE DIMENSIONAL RANGE BETWEEN THE SUBSTRATES.  
6. REFER TO "JACS-11221" FOR THE DEVELOPMENT STATUS OF SPECIFIC CONNECTOR OPTIONS.

NOTE 3 (EX.)  
注 3 (例)

\* 1 8 0 1 7 \*

PRODUCTION DIVISION SETTING CODE  
生産部門設定コード

PRODUCT DAY (2 DIGITS NUMBER)  
生産日 (数字 2桁)

MONTH (1 TO 9 FOR JAN. TO SEPT. RESPECTIVELY, OCT. = O NOV. = X DEC. = Y)  
生産月 (1月 = 1, 2月 = 2, ..., 10月 = O, 11月 = X, 12月 = Y)

YEAR (LAST 2 DIGITS)  
西暦年号の末尾2桁

MANUFACTURER CODE  
組立部門識別コード

- 注 1. 本製品のインシュレータにはボスがある。  
2. 定盤にのせた状態でコンタクト及びホルドダウンのコプラナリティは0.1mm以下とする。  
3. 図示の位置にロット番号を表示する。  
4. 基板間の寸法はコネクタの組合せによって異なる。「JACS-11221」参照願います。  
5. スペースをコネクタの対角位置に2つ以上取付て、基板に固定する方法を推奨する。  
その場合スペースは、基板間の寸法範囲内で同一高さとする。  
6. コネクタの開発状況は「JACS-11221」参照願います。

符号 NO.	名称 DESCRIPTION	個数 QTY	材料 MATERIAL	仕上 FINISH	備考 REMARKS
4	CAP	1	STAINLESS STEEL	—	—
3	HOLD DOWN	2	COPPER ALLOY	TIN PLATING OVER NICKEL	—
2	INSULATOR	1	LCP	—	UL94 V-0
1	CONTACT	n	COPPER ALLOY	CONTACT AREA: GOLD (0.1 μm Min) OVER NICKEL TERMINAL AREA: GOLD FLASH OVER NICKEL	—

仕様書 (SPECIFICATION)  
JACS-11221  
JAHL-11221

第1版 (ORIGINAL DATE)  
17/OCT/2018

尺度 (SCALE)  
2:1

シリーズ (SERIES)  
AX01

名称 (TITLE)  
AX01R\*\*\*VABB

製造 DR.  
—

担当 CHK.  
S. AOKI

査閲 APPD.  
—

承認 APPD.  
A. KIMURA

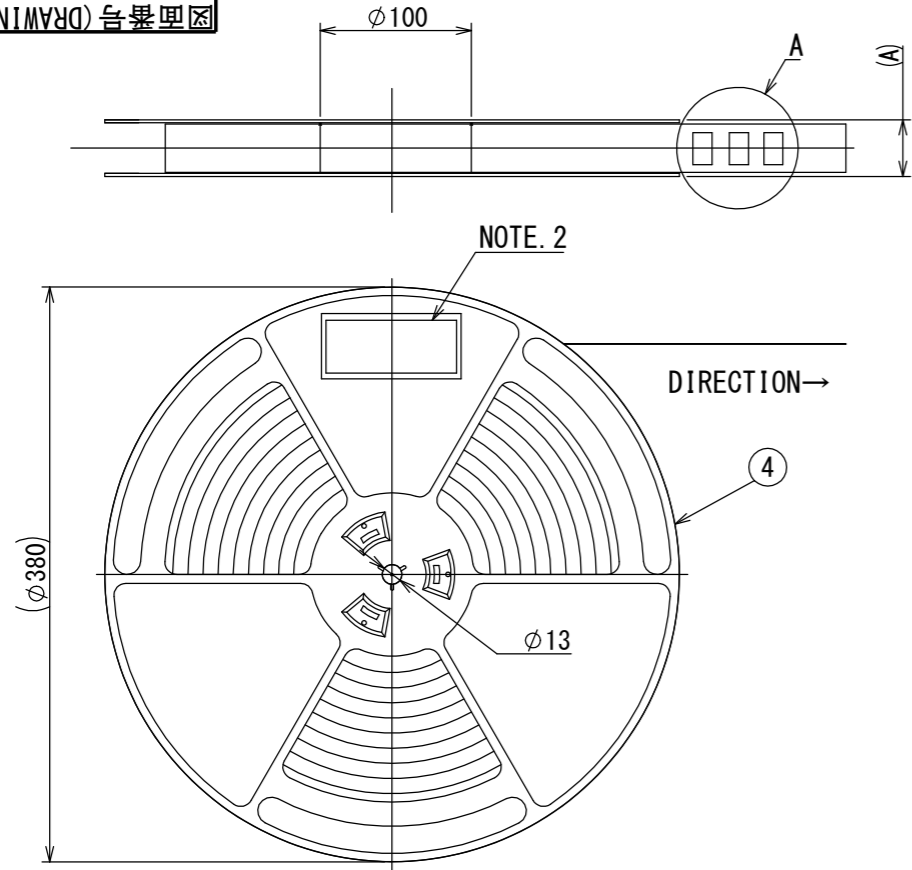
質量 (MASS)

図面番号 (DRAWING NO.)  
SJ119087

版数 (VER.)  
5

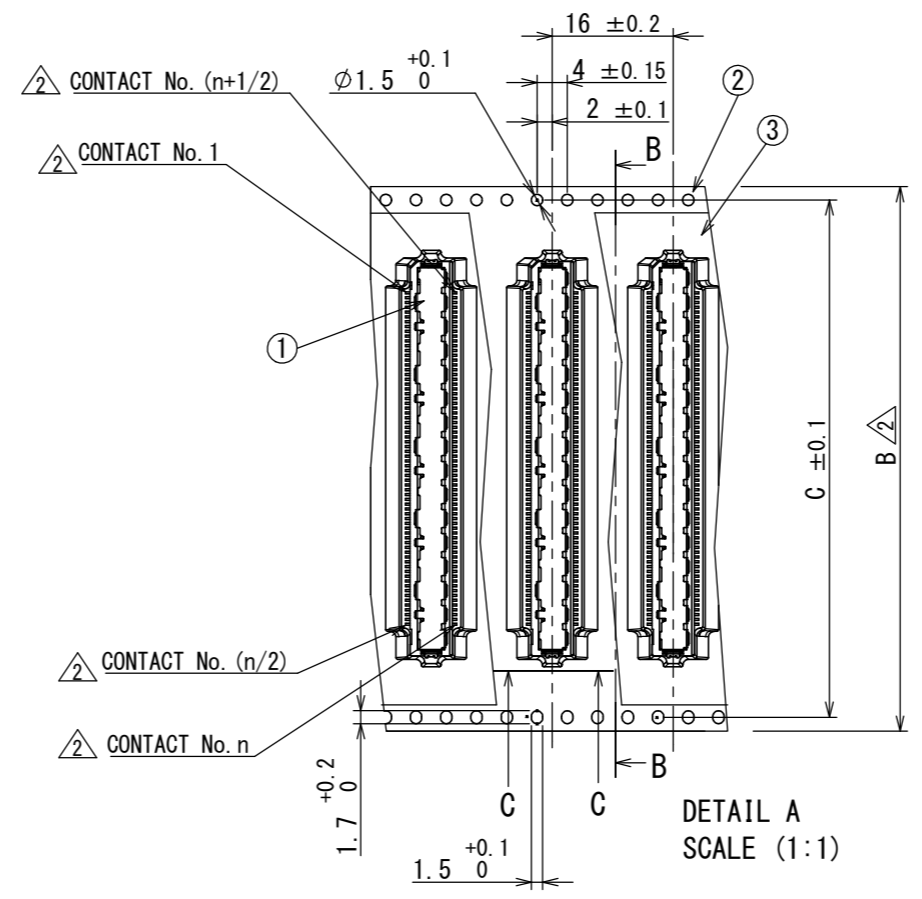
8701Z1CS  
 (ON DRAWING) (台異異図)

版数 VER.	年月日 DATE	CN NO.	変更内容 DESCRIPTION	製図 DR.	担当 CHK.	査閲 APPD.	承認 APPD.
2	20/FEB/2019	028310	REVISED TOLERANCE	—	F. UEDA	S. AOKI	A. KIMURA

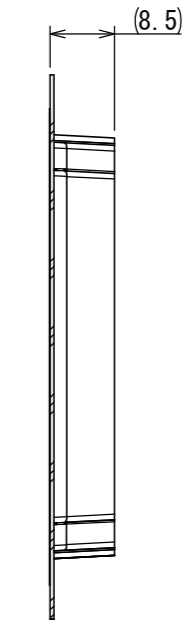


NOTE. 2

DIRECTION→



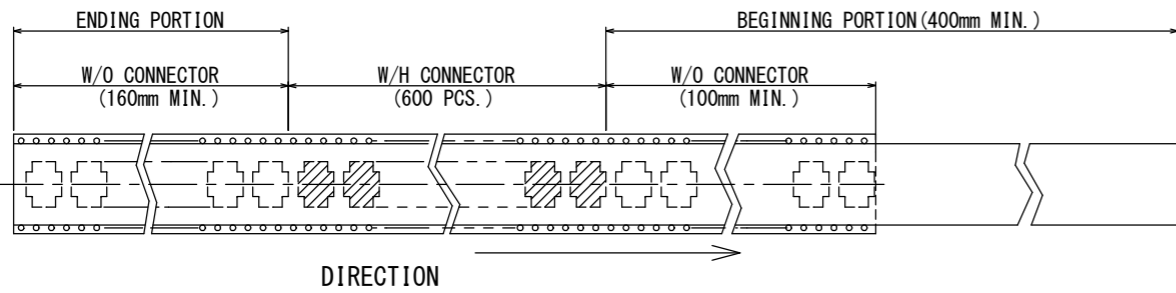
DETAIL A  
SCALE (1:1)



SECTION B-B

TABLE 1

NO. OF CONTACTS	DIMENSIONS		
	A	B	C
30	37.4	32.0 ± 0.3 $\Delta$	28.4
40	49.4	44.0 ± 0.3 $\Delta$	40.4
60	61.4	56.0 ± 0.3 $\Delta$	52.4
80	77.4	72.0 + 0.4 / - 0.3 $\Delta$	68.4
100			
120			
140			



SECTION C-C

NOTE 1. "AX01R\*\*\*VABBR600" REPRESENTS THE ITEM NAME STORED IN THE REEL CONTAINING 600 PIECES.  
 2. A STICKER IS PLACED IN THIS POSITION WITH THE PART NAME, PACKAGED QUANTITY, LOT NUMBER, TAPE WIDTH AND FEED PITCH.  
 3. REFER TO SJ119087 (AX01R\*\*\*VABB) FOR CONNECTOR DIMENSIONS.  
 4. REEL SHAPE MAY BE DIFFERENT FROM DRAWING.

注1. "AX01R\*\*\*VABBR600"は収納数600個入りのリールに収納された品名を表す。  
 2. 図示の位置にシールを貼り、品名、収納数、ロットNo.、及びテープ幅と送りピッチを記入する。  
 3. コネクタ寸法は、SJ119087 (AX01R\*\*\*VABB) を参照。  
 4. リール形状は図面と異なることがある。

4	REEL	—	PS	—	—
3	COVER TAPE	—	PET	—	—
2	CARRIER TAPE	1	PS	—	—
1	CONNECTOR	600	—	—	AX01R***VABB (SJ119087)
符号 NO.	名称 DESCRIPTION	個数 QTY.	材料 MATERIAL	仕上 FINISH	備考 REMARKS

仕様書 (SPECIFICATION) JACS-11221 JAHL-11221	第1版 (ORIGINAL DATE) 17/OCT/2018	尺度 (SCALE) 1:5	シリーズ (SERIES) AX01	日本航空電子工業株式会社	SIZE A3
一般公差 (GENERAL TOLERANCE) 寸法 (DIMENSION) × ± ×× ± ××× ± ×××× ±	角度 (ANGLES) ×° ± ×°×' ± 単位 (UNIT) : mm	製図 DR. —	名称 (TITLE) AX01R***VABBR600	JAE JAPAN AVIATION ELECTRONICS INDUSTRY, LTD.	
	担当 CHK. S. AOKI			図面番号 (DRAWING NO.) SJ121028	版数 (VER.) 2
	査閲 APPD. —				
	承認 APPD. A. KIMURA				
		質量 (MASS) —			

WISDOM承認 2019/02/22

DCF-C-212H(12.08)

