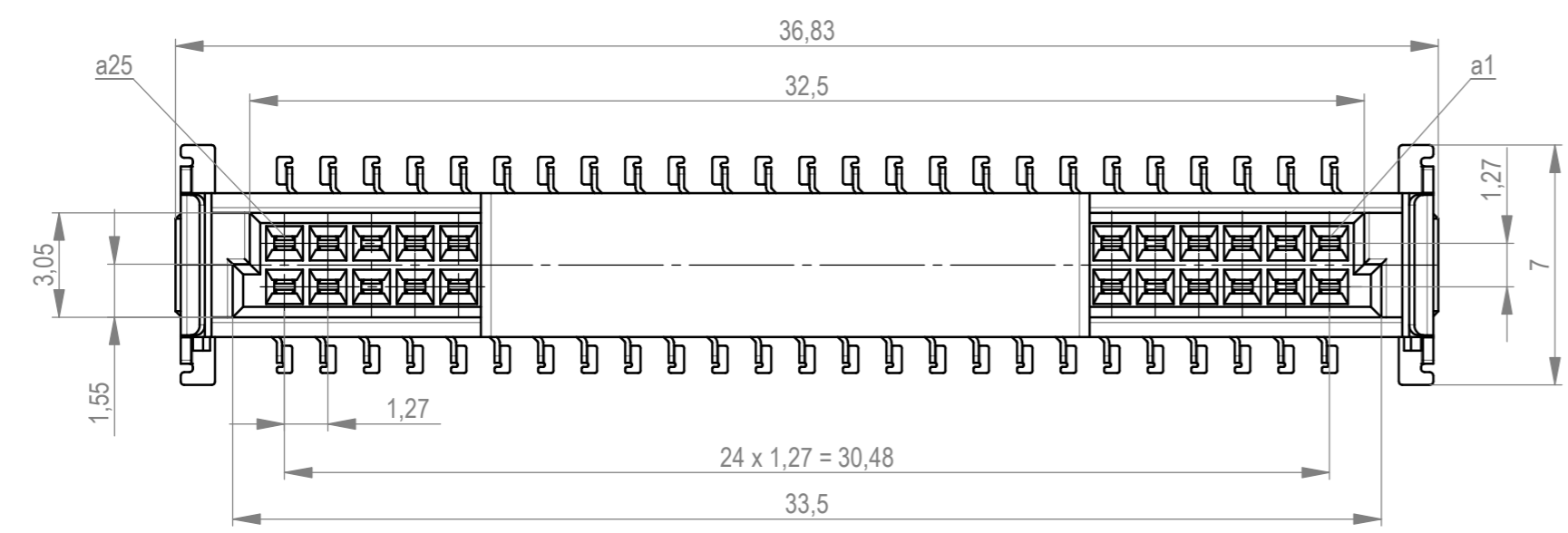
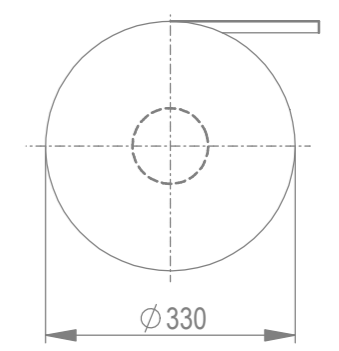
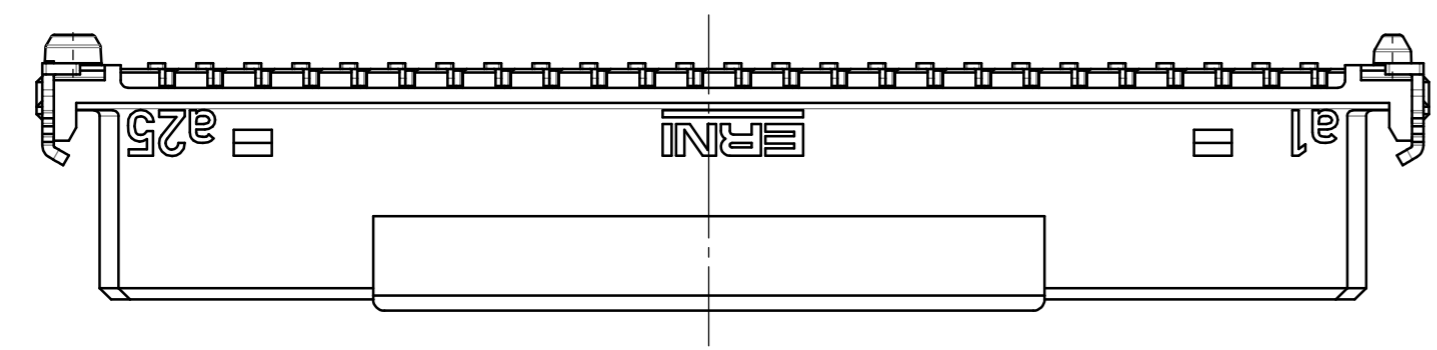
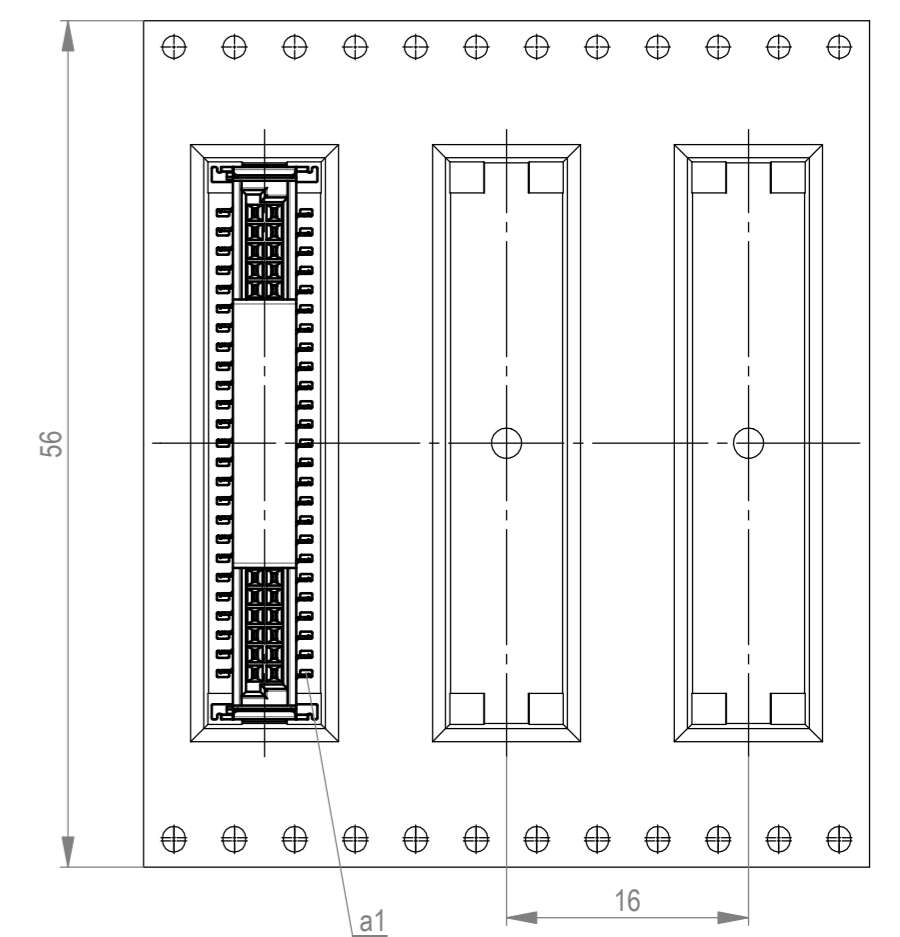


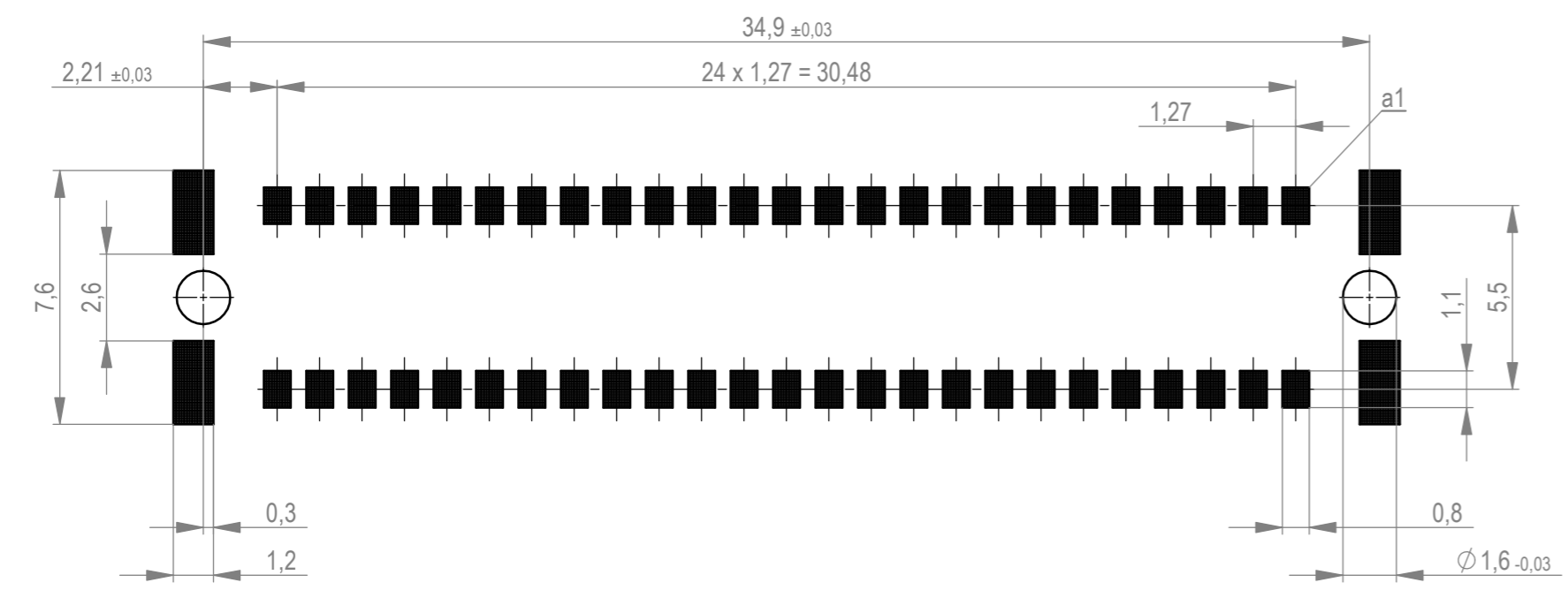
Verpackt im Gurt in Anlehnung an DIN IEC 60286-3  
 tape on reel packaging according to DIN IEC 60286-3  
 Verpackungseinheit: 280 Stück  
 packaging unit: 280 pcs



Abspulrichtung - reel off direction



Leiterplatten-Layout Vorschlag für SMT  
 PCB-Layout Proposal for SMT



Anforderungsstufe 1  
 performance level 1  
 Kontaktbereich vergoldet  
 mating area gold plating  
 Anschlussbereich verzinkt 4-6 µm  
 terminal area 4-6 µm tin plating  
 Koplanarität der Anschlüsse ≤ 0,1 mm  
 coplanarity area of termination ≤ 0,1 mm

BA 7-13 - 8mm Bauhöhe  
 type7-13 - Low Profile

Die deutsche Version dieser Zeichnung dient nur zur Erleichterung der  
 Handhabung. Bei Abweichungen vom englischen Original gilt das  
 englische Original. In case of any deviation the English version shall prevail.  
 The German version of this drawing has been created for convenience only  
 and may deviate from the English original.  
 In case of any deviation the English version shall prevail.  
 Weitergabe sowie Vervielfältigung dieses Dokuments, Verwertung und Mitteilung seines Inhalts sind  
 verboten, soweit nicht ausdrücklich gestattet. Zuwiderhandlungen verpflichten zu Schadenersatz.  
 All rights reserved. No part of this document may be reproduced, stored in a retrieval system,  
 transmitted, or otherwise made available in any form or by any means, electronic, mechanical,  
 photocopying, recording, or otherwise, without express authorization in writing from the  
 copyright holder.

Dimension no.	Tolerances ISO 8015	Scale 5:1 Material	<b>ERNI-SMC</b> <b>Female Straight</b> <b>B Type7-13 SMT 50p. Low Prof.</b> <b>C-154807-E</b>
Customer drawing: This Drawing is a controlled Document.	Subject to modification without prior notice. Drawing will not be updated.	TE Connectivity Class SMCB	
g1 Index	12.05.2023 Date		C A2