

W 250

Art. No. 9067 – 8 Ω



Technische Daten / Technical Data

Nennbelastbarkeit <i>Rated power</i>	90 W
Impedanz <i>Impedance</i>	8 Ω
Übertragungsbereich (-10 dB) <i>Frequency response (-10 dB)</i>	fu-6000 Hz
Mittlerer Schalldruckpegel <i>Mean sound pressure level</i>	90 dB (1 W/1 m)
Grenzauslenkung x_{mech} <i>Excursion limit x_{mech}</i>	± 10 mm
Resonanzfrequenz <i>Resonant frequency</i>	45 Hz
Obere Polplattenhöhe <i>Height of front pole-plate</i>	6 mm
Schwingspulendurchmesser <i>Voice coil diameter</i>	35 mm Ø
Wickelhöhe <i>Height of winding</i>	12 mm
Schallwandöffnung <i>Cut-out diameter</i>	236 mm Ø
Anschluss <i>Terminal</i>	4,8 x 0,8 mm (+)/2,8 x 0,8 mm (-)
Gewicht netto <i>Net weight</i>	1,5 kg

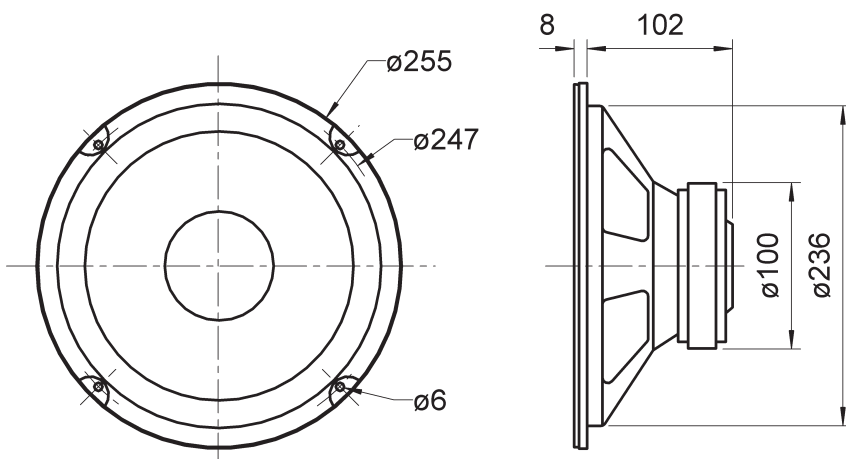
Weitere Daten Seiten / for further data see pages 385-386

fu: Untere Grenzfrequenz abhängig vom Gehäuse; Lower cut-off frequency depending on cabinet

25 cm (10") Tieftöner mit luftgetrockneter Membran und Versteifungsringen. Front- oder rückseitige Montage möglich. Sehr gutes Preis-/Leistungsverhältnis und hohe Belastbarkeit.

25 cm (10") woofer with air-dried cone and cone reinforcement. Front or rear mounting possible. Very good price/ performance ratio and high power handling.

Volumen/Prinzip; <i>Volume/Principle</i>	BR-Rohr; <i>BR-Channel</i>	f_s/Q_{TC}
30 l/Bassreflex; <i>bass reflex</i>	BR 15.34 (Länge; <i>length</i> 11 cm)	46 Hz
50 l/Bassreflex; <i>bass reflex</i>	BR 15.34 (Länge; <i>length</i> 9 cm)	38 Hz
70 l/Bassreflex; <i>bass reflex</i>	BR 15.34 (Länge; <i>length</i> 8 cm)	38 Hz



W 250
18.01.01

