

25 cm (10") Tieftöner mit beschichteter Papiermembran, inverser Staubschutzkalotte, Gummisicke und tiefgezogener Polplatte für große Membranhübe. Aufgrund der speziellen Korbform besonders als Ersatzbestückung für viele HiFi-Fertigboxen geeignet.

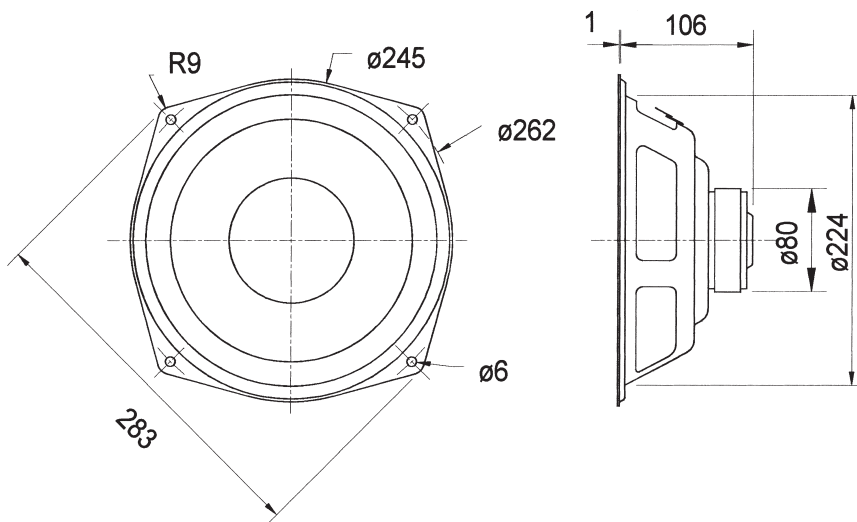
Bestückung: GRAND ORGUE, PETIT ORGUE

25 cm (10") woofer with coated paper cone, rubber edge and extended rear pole plate for long strokes. Due to the basket design especially suited as replacement woofer for many standard HiFi speakers.

Applied to: GRAND ORGUE, PETIT ORGUE

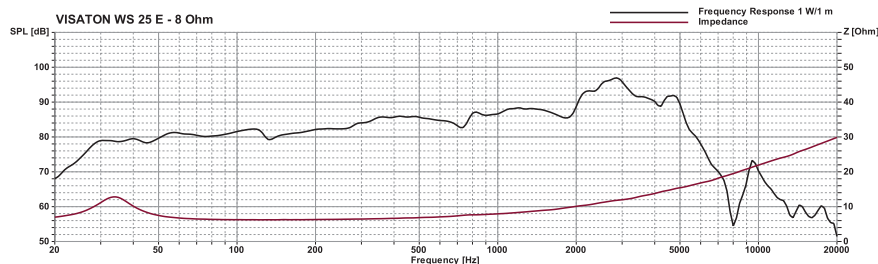
WS 25 E

Art. No. 1061 – 8 Ω



Technische Daten / Technical Data

Nennbelastbarkeit	
Rated power	80 W
Impedanz	
Impedance	8 Ω
Übertragungsbereich (-10 dB)	
Frequency response (-10 dB)	fu-6000 Hz
Mittlerer Schalldruckpegel	
Mean sound pressure level	88 dB (1 W/1 m)
Grenzauslenkung x_{mech}	
Excursion limit x_{mech}	± 6 mm
Resonanzfrequenz	
Resonant frequency	34 Hz
Obere Polplattenhöhe	
Height of front pole-plate	4 mm
Schwingspulendurchmesser	
Voice coil diameter	25 mm Ø
Wickelhöhe	
Height of winding	15 mm
Schallwandöffnung	
Cut-out diameter	225 mm Ø
Anschluss	
Terminal	5,2 x 0,8 mm (+)/2,8 x 0,8 mm (-)
Gewicht netto	
Net weight	1,25 kg



Weitere Daten Seiten / for further data see pages 385-386

fu: Untere Grenzfrequenz abhängig vom Gehäuse; Lower cut-off frequency depending on cabinet