

R 10 ND

Art. No. 2334 – 8 Ω



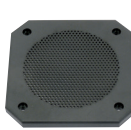
Art. No. 4642 ***



Art. No. 4670 ***



Art. No. 4640 ***



Art. No. 4744 ***



Technische Daten / Technical Data

Nennbelastbarkeit Rated power	20 W ^{*)}
Impedanz Impedance	8 Ω
Übertragungsbereich (-10 dB) Frequency response (-10 dB)	120–16000 Hz
Mittlerer Schalldruckpegel Mean sound pressure level	92 dB (1 W/1 m)
Resonanzfrequenz Resonant frequency	165 Hz
Anschluss Terminal	4,8 x 0,8 mm (+)/2,8 x 0,8 mm (-)
Gewicht netto Net weight	113 g

^{*)} Maximale Langzeitleistung nach DIN EN 60268-5
Maximum long-term power according to DIN EN 60268-5

^{**)} IP-Schutzklasse für Frontseite bei Einbau in ein abgedichtetes Gehäuse (ggf. ist eine Verklebung des Lautsprechers und eine Frontabdeckung (Gitter) notwendig)

^{***)} IP protection class for front side when built into a sealed enclosure (gluing of the loudspeaker and a front cover (grille) might be necessary)

^{****)} Details und Zeichnungen siehe Seite 380–384 /
Details and drawings see page 380–384

10 cm (4") Breitbandlautsprecher mit sehr hohem Wirkungsgrad und ausgeglichenem Frequenzgang mit Hochtonanstieg. Dadurch sehr gute Sprachverständlichkeit. Wasserabweisende Membran und Gummidichtung. Besonders geeignet als Kontroll-Lautsprecher für elektronische Geräte und als Einbaulautsprecher für öffentliche Verkehrsmittel und Einrichtungen.

Eigenschaften:

- Geringes Gewicht dank Neodymmagnet
- Wasserabweisende Membran
- Metallausführung, korrosionssicher
- Sehr hoher Wirkungsgrad
- Magnetisch abgeschirmt

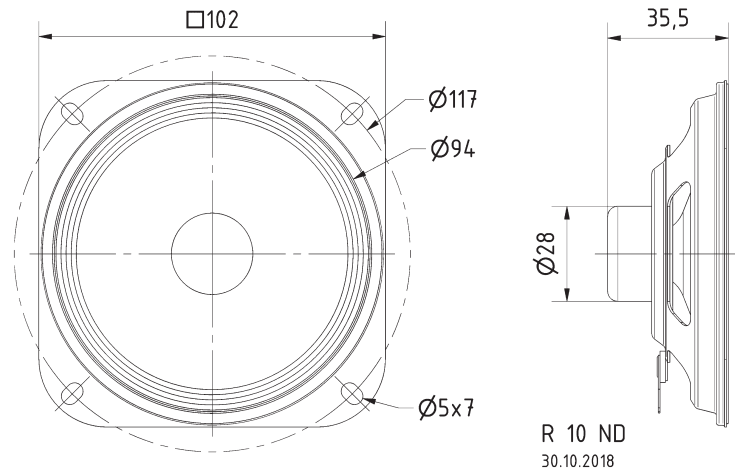
Zubehör: Schutzgitter (Art. No. 4640, 4642, 4670, 4744)

10 cm (4") fullrange speaker with very high efficiency and balanced frequency response with slightly increased high-range. Very good speech intelligibility. Water-repellent cone and rubber gasket. Especially suitable as control speaker in electronic devices and as speaker for public applications and public transport systems.

Attributes:

- Low weight because of neodymium magnet
- Water-repellent cone
- Metal basket, non-corrodible
- Very high efficiency
- Magnetic shielded

Accessories: Protective grilles (Art. No. 4640, 4642, 4670, 4744)



R 10 ND
30.10.2018

