

# W 130 X - 2 x 4 Ohm

Art. No. 9059



**13 cm (5") Tieftöner** mit robuster Polypropylen-Membran für äußerst kompakte Subwooferanwendungen. Sehr flexible Einsatzmöglichkeiten durch 2 x 4-Ohm-Doppelschwingspule, wobei durch Reihenschaltung ein hochwertiges 8-Ohm-Chassis entsteht. Der für seine Größe enorme Membranhub, sowie die sehr tiefe Resonanzfrequenz erlauben einen beachtlichen Schalldruckpegel, dem man einen derart kleinen Lautsprecher nicht zutraut.

Anschlussmöglichkeiten:

- (1) eine Schwingspule offen (4 Ohm)
- (2) beide Schwingspulen in Reihe (8 Ohm)
- (3) beide Schwingspulen parallel (2 Ohm)

**13 cm (5") woofer** with robust polypropylene membrane for very compact subwoofer. Designed for multi-purpose applications due to 2 x 4 ohms double voice-coil, with excellent properties as 8 ohms drivers in series configuration. The enormous membrane displacement for its size as well as the very low resonance frequency allows a considerable sound pressure level, the one does not trust such a small speaker.

Possible connections:

- (1) one voice coil not connected
- (2) both voice coils in series
- (3) both voice coils in parallel

## Tieftöner / Woofers

**VISATON** GERMANY

| Volumen/Prinzip   | BR-Kanal               | $f_b$ | $f_c/Q_{TC}$ |
|-------------------|------------------------|-------|--------------|
| 2,3 l/geschlossen | -                      | -     | 70 Hz/0,71   |
| 7,5 l/Bassreflex  | 150 x 10 x 400 (bxhxt) | 38 Hz | -            |

20.01.2017

Volume/Principle  
 2.3 l/closed  
 7.5 l/bass reflex

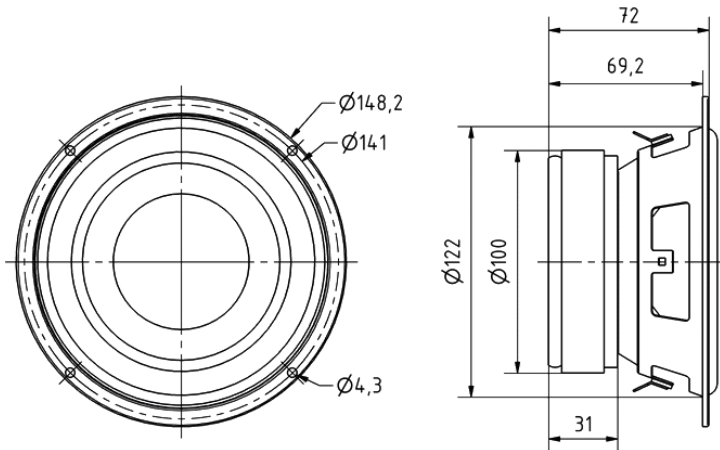
BR-Channel  
 -  
 150 x 10 x 400 (bxhxt)

$f_b$   
 -  
 38 Hz

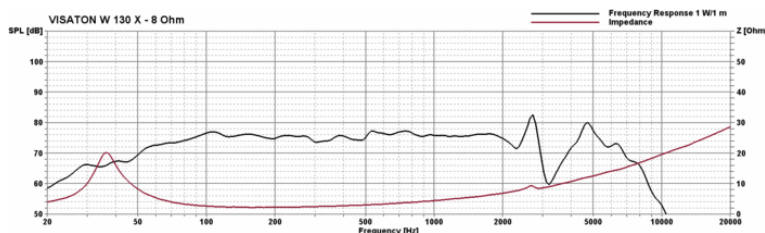
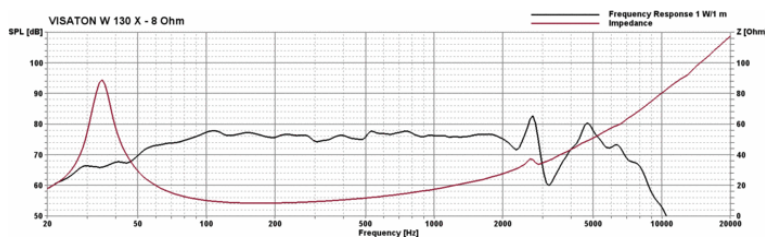
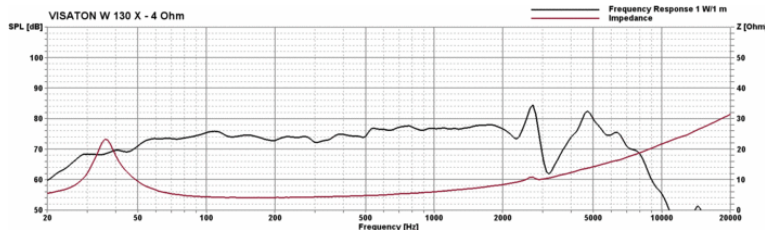
$f_c/Q_{TC}$   
 70 Hz/0.71  
 -

# W 130 X - 2 x 4 Ohm

Art. No. 9059



W 130 X - 2 x 4 Ohm  
 11.08.2015



## Technische Daten / Technical data

|   |   |
|---|---|
| Nennbelastbarkeit<br>Rated power  | 60 W                                      |
| Musikbelastbarkeit<br>Maximum power   | 90 W                                      |
| Nennimpedanz Z<br>Nominal impedance Z   | (1) 4 Ohm<br>(2) 8 Ohm<br>(3) 2 Ohm       |
| Übertragungsbereich<br>Frequency response   | $f_u$ -6000 Hz                            |
| ( $f_u$ : untere Grenzfrequenz abhängig vom Gehäuse)<br>( $f_u$ : Lower cut-off frequency depending on cabinet) | .   |
| Mittlerer Schalldruckpegel<br>Mean sound pressure level   | 78 dB (1 W/1 m)                           |
| Maximaler linearer Hub<br>Maximum linear displacement   | +/-5,8 mm (10 % THD)                      |
| Grenzauslenkung<br>Excursion limit  | +/-11,5 mm                                |
| Resonanzfrequenz $f_s$<br>Resonance frequency $f_s$   | 40 Hz                                     |
| Magnetische Induktion<br>Magnetic induction   | 0,92 T                                    |
| Magnetischer Fluss<br>Magnetic flux   | 694 $\mu$ Wb                              |
| Obere Polplattenhöhe<br>Height of front pole-plate  | 6 mm                                      |
| Schwingspulendurchmesser<br>Voice coil diameter   | 40 mm                                     |
| Wickelhöhe<br>Height of winding   | 12 mm                                     |
| Schallwandöffnung<br>Cutout diameter  | 123 mm                                    |
| Gewicht netto<br>Net weight   | 1,5 kg                                    |
| Gleichstromwiderstand $R_{dc}$<br>D.C. resistance $R_{dc}$  | (1) 3,8 Ohm<br>(2) 7,9 Ohm<br>(3) 2,0 Ohm |
| Mechanischer Q-Faktor $Q_{ms}$<br>Mechanical Q factor $Q_{ms}$  | (1) 4,27<br>(2) 4,39<br>(3) 4,59          |

20.01.2017

|   |   |
|---|---|
| Elektrischer Q-Faktor Qes<br>Electrical Q factor Qes                    | (1) 0,86<br>(2) 0,41<br>(3) 0,48          |
| Gesamt-Q-Faktor Qts<br>Total Q factor Qts                               | (1) 0,71<br>(2) 0,37<br>(3) 0,43          |
| Äquivalentes<br>Luftnachgiebigkeitsvolumen Vas<br>Equivalent volume Vas | (1) 5,10 l<br>(2) 5,64 l<br>(3) 5,30 l    |
| Effektive Membranfläche Sd<br>Effective piston area Sd                  | 94,2 cm <sup>2</sup>                      |
| Dynamische bewegte Masse Mms<br>Dynamically moved mass Mms              | 37 g                                      |
| Antriebsfaktor Bxl<br>Force factor Bxl                                  | (1) 6,5 Tm<br>(2) 13,2 Tm<br>(3) 6,19 Tm  |
| Schwingspuleninduktivität L<br>Inductance of the voice coil L           | (1) 0,77 mH<br>(2) 2,75 mH<br>(3) 0,69 mH |
| Anschlüsse<br>Connections   | 4,8 x 0,8 mm (+)<br>2,8 x 0,8 mm (-)      |