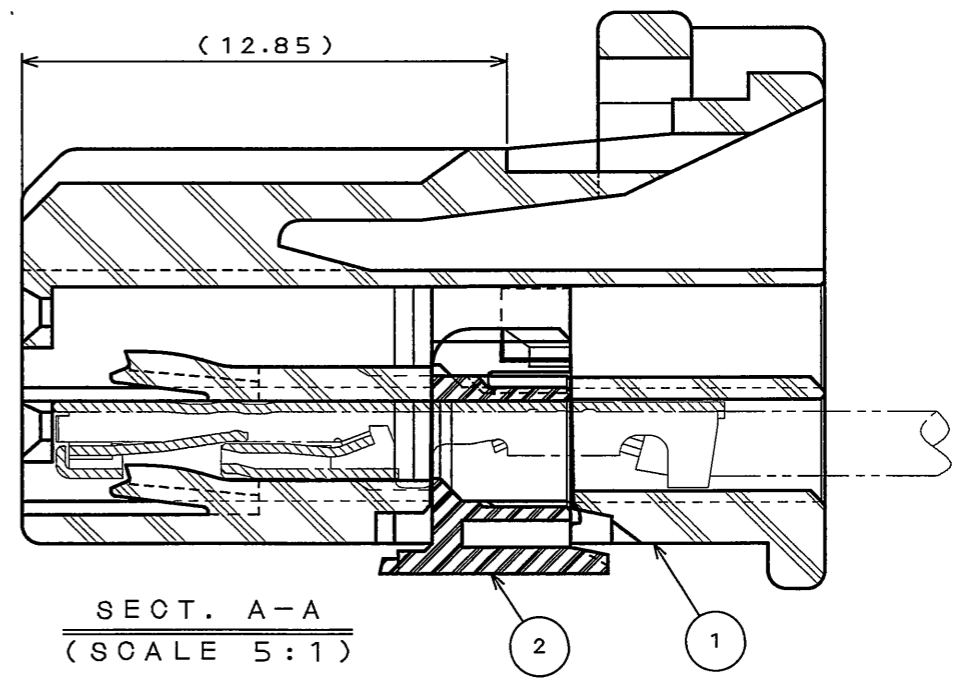
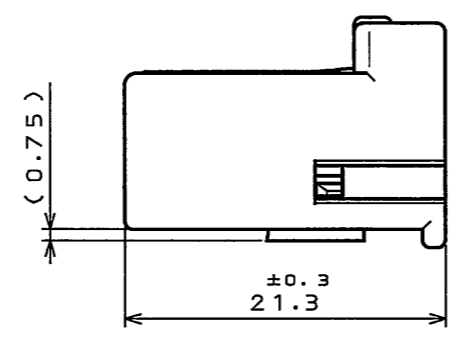
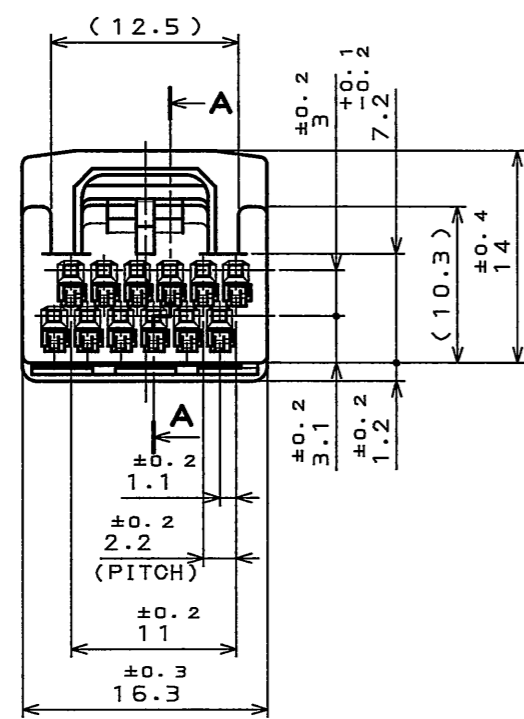
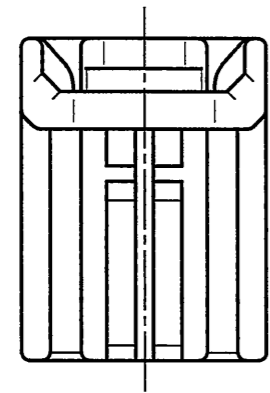


SJ108275  
(DRAWING NO.) 図番

版数 REV.	年月日 DATE	CON NO.	変更内容 DESCRIPTION	製図 DR.	担当 CHK.	査閲 APPD.	承認 APPD.
2	30.Sep.2008	066411	CHANGE OF TERMINAL MATERIALS PLATING LIST		Y.WATANABE	K.MIYAMOTO	T.KUME
3	14.Nov.2008	066892	CHANGE OF TERMINAL MATERIALS PLATING LIST		Y.WATANABE	K. Miyamoto	T. Kume

△△ TABLE1: TERMINAL MATERIALS AND PLATING LIST (端子材料・メッキ設定コード表)

CODE	PART TITLE	SJ No.	MATERIALS	PLATING	APPLICABLE WIRE
S	M34S7504F1	038527	HIGH CONDUCTIVITY COPPER ALLOY	TIN PLATING	CHFUS 0.22sq. AVSS 0.3sq. CHFUS 0.35sq. ALL CAVITIES CAN BE APPLIED. 全キャビティ対応
M	M34S7504F2	038528	高導電性銅合金	スズめっき	CHFUS 0.5sq. AVSS 0.5sq. CAVS 0.5sq. CHFS 0.75sq. CHFUS 0.75sq. ALL CAVITIES CAN BE APPLIED. 全キャビティ対応
C	M34S7504F3	038747			CAN SD 0.35sq. FOUR BOTH ENDS CAVITIES CAN BE APPLIED. 両端4箇所のキャビティ対応
L	M34S7504F4	038893			AVSS 0.85sq. CAVS 0.85sq. FOUR BOTH ENDS CAVITIES CAN BE APPLIED. 両端4箇所のキャビティ対応
X	M34S7504F5	109336			CHFUS 0.13sq. ALL CAVITIES CAN BE APPLIED. 全キャビティ対応



NOTE1. THIS CONNECTOR IS DIFFERENT FROM "MX34012SF1"(SJ100717) IN COLOR AND POLARIZATION KEY.  
注1. 本品は "MX34012SF1" (SJ100717) とは色相及び誤挿合防止キィが異なる。

2	RETAINER	1	PPE+PA66 (ALLOY)		COLOR:BLACK
1	HOUSING	1	PPE+PA66 (ALLOY)		COLOR:LIGHT BLUE
符号 NO.	名称 DESCRIPTION	個数 QTY.	材料 MATERIAL	仕上 FINISH	備考 REMARKS
仕様書 (SPECIFICATION)		第1版 (ORIGINAL DATE)		尺度 (SCALE)	シリーズ (SERIES)
JACS-1754 JABL-1754		18.Jan.2008		2:1	MX34
公差 (GENERAL TOLERANCE)		製図 DR.	担当 CHK.	名称 (TITLE)	
寸法 (DIMENSION) 角度 (ANGLES)		製図 DR.	担当 CHK.	MX34012SF4	
. ±0.8 X° ±		製図 DR.	査閲 APPD.	質量 (MASS)	
.X ±0.4 X°X' ±		製図 DR.	承認 APPD.	2.3g	
.XX ±0.1		製図 DR.	承認 APPD.	図面番号 (DRAWING NO.)	
.XXX ±		製図 DR.	承認 APPD.	SJ108275	

日本航空電子工業株式会社  
JAE ELECTRONICS  
INDUSTRY, LTD.

DOF-0-212F(05.08)

