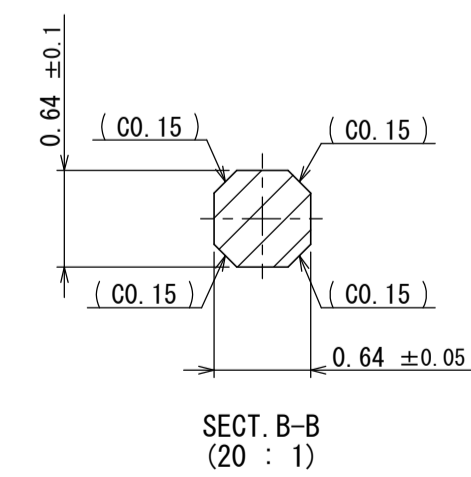
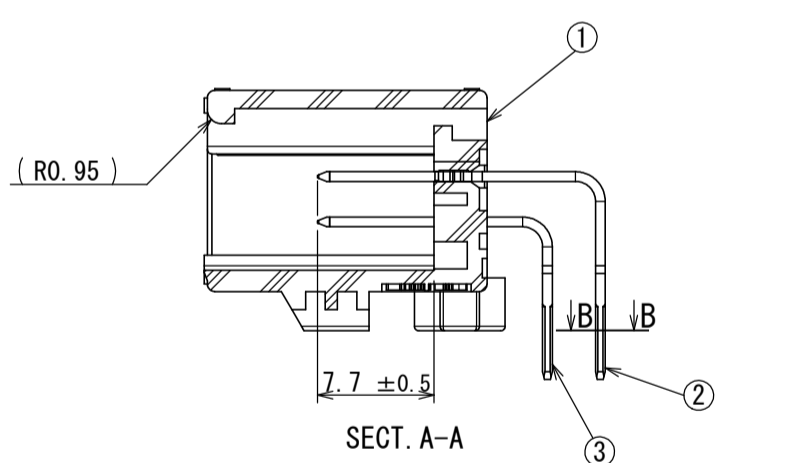
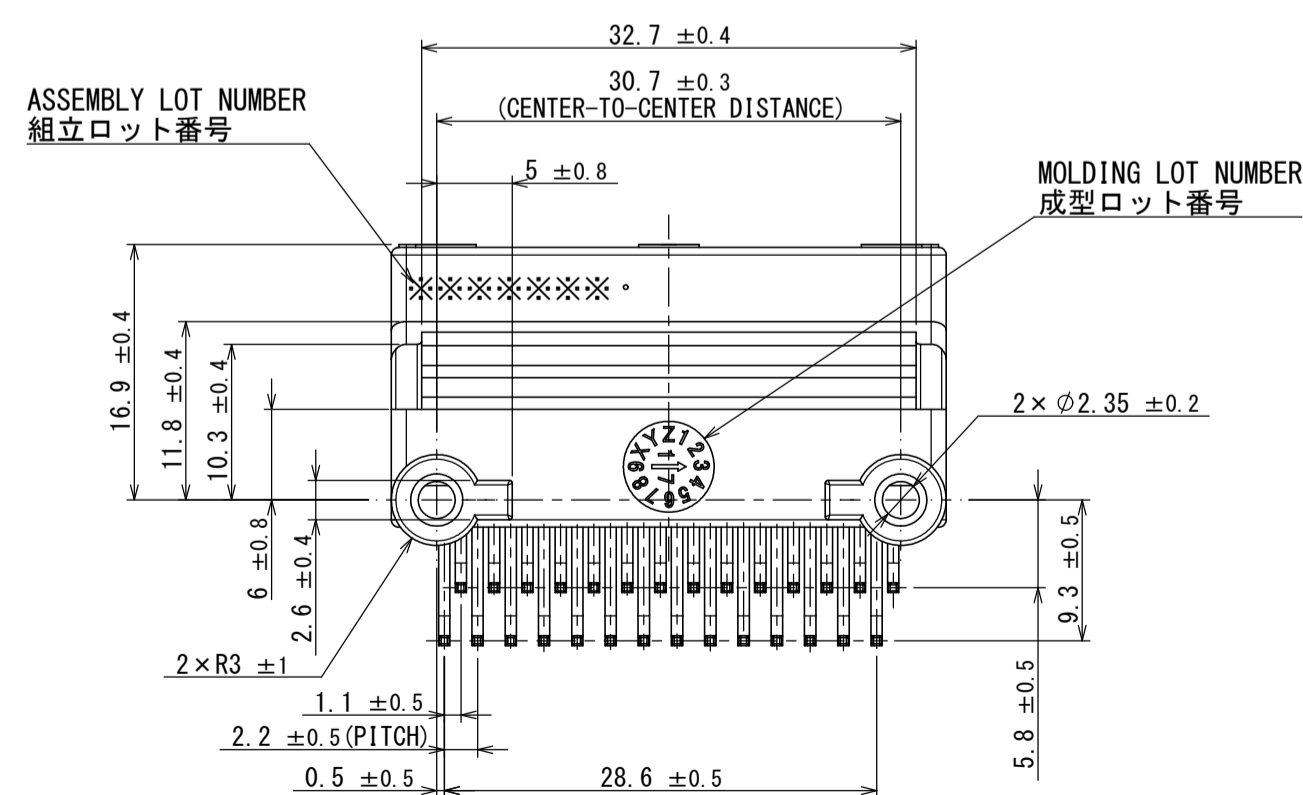
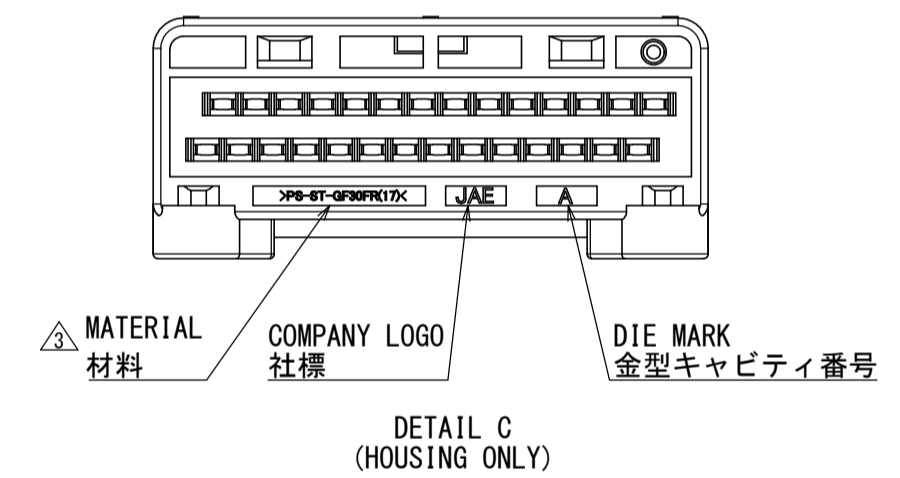
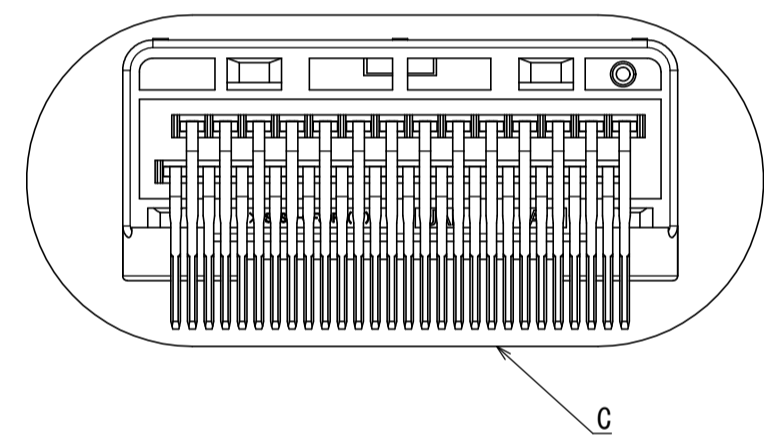
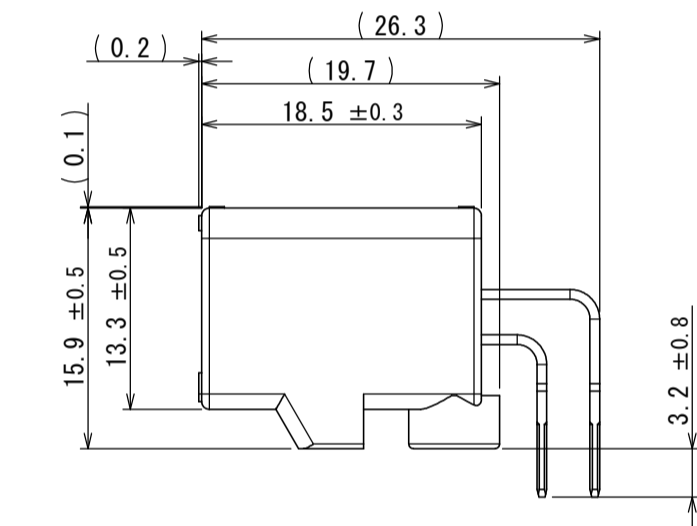
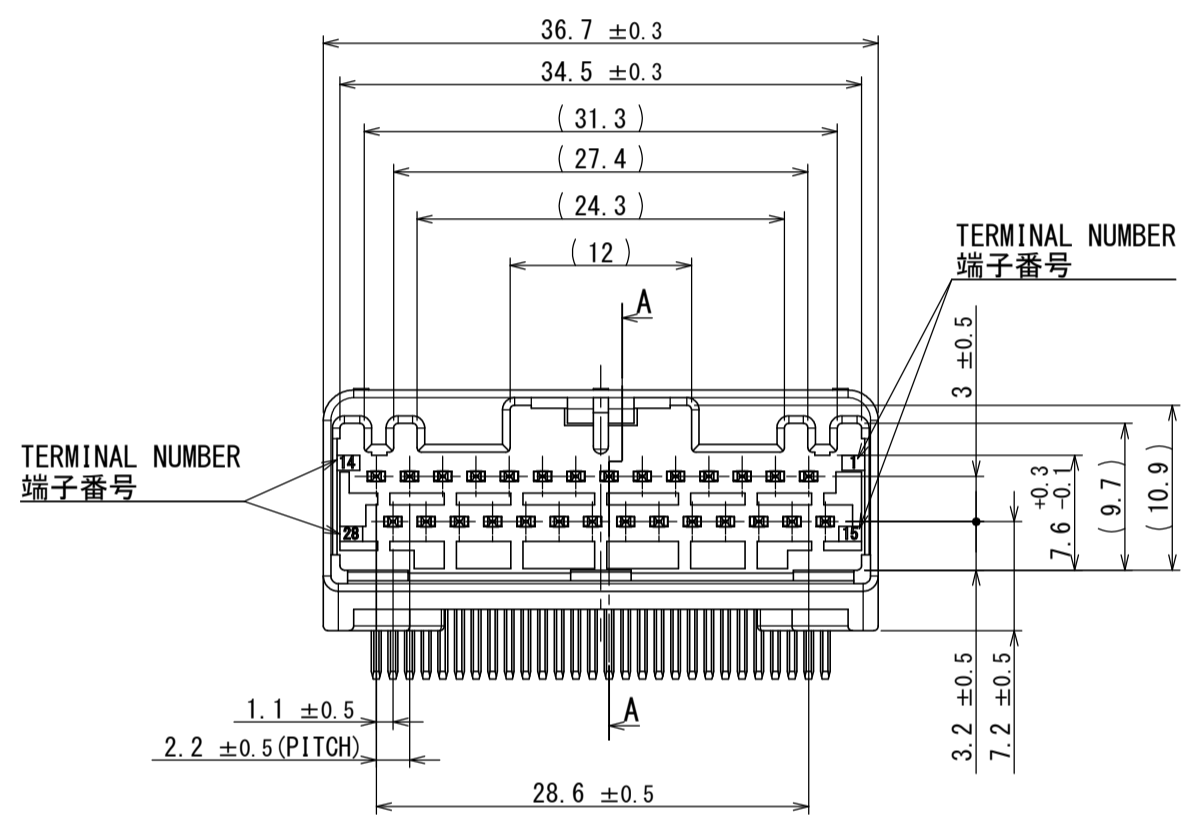
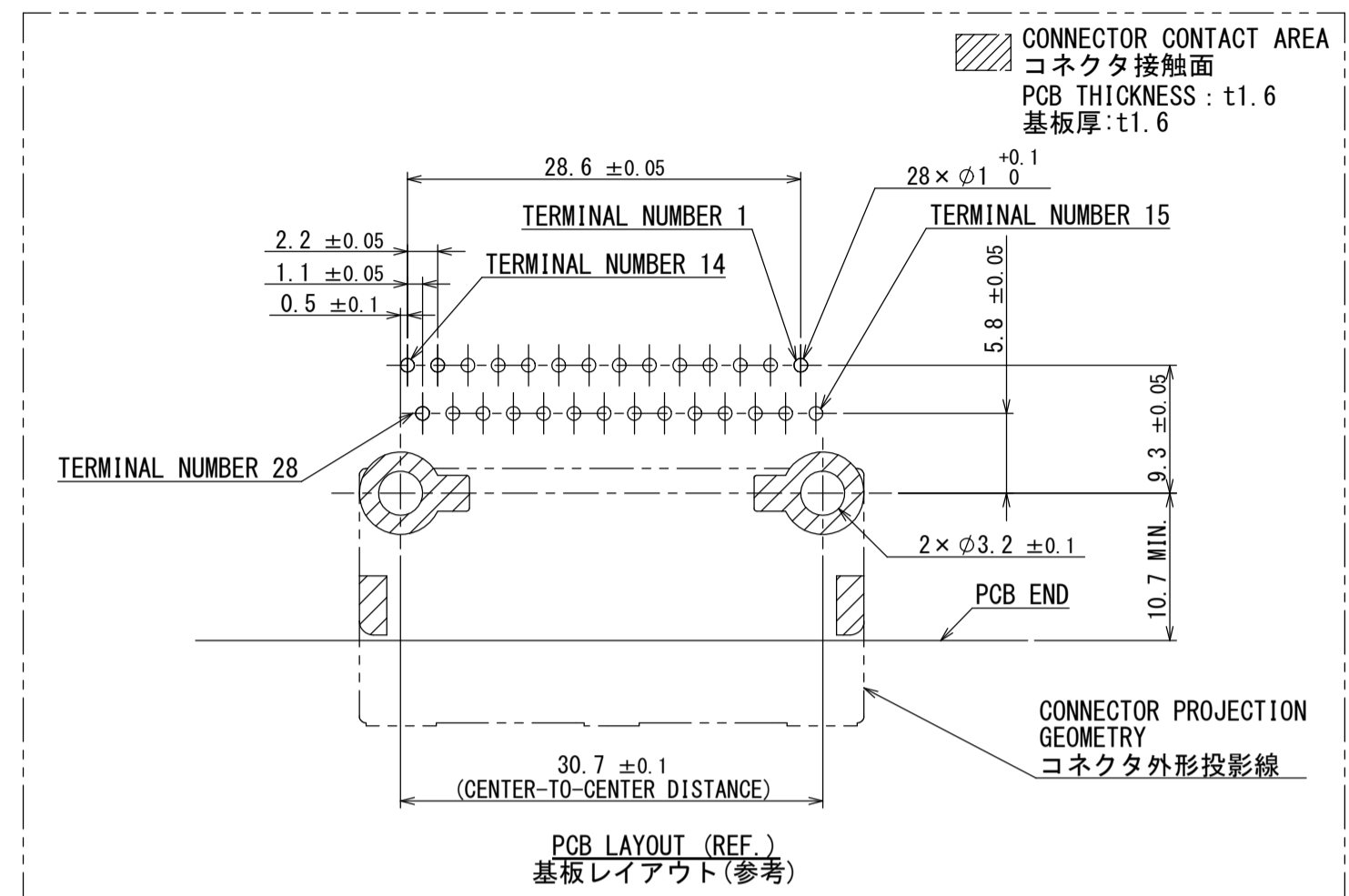
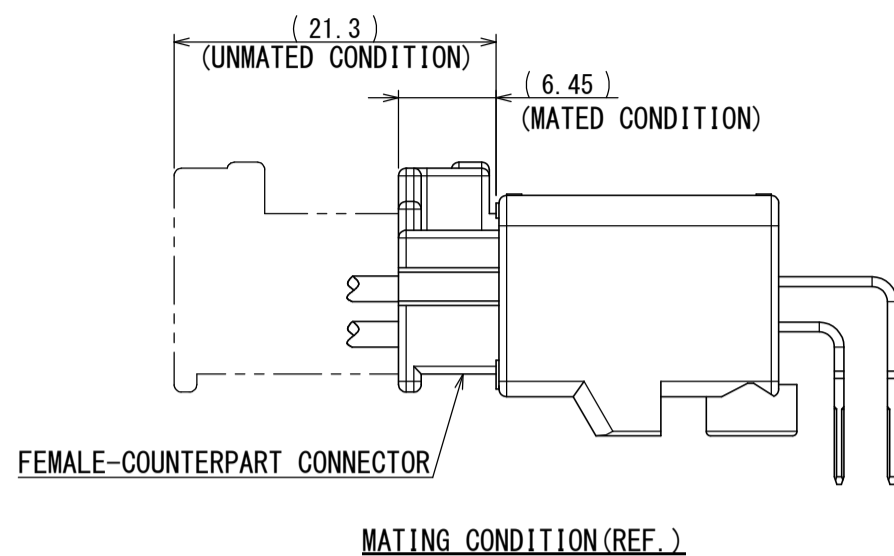
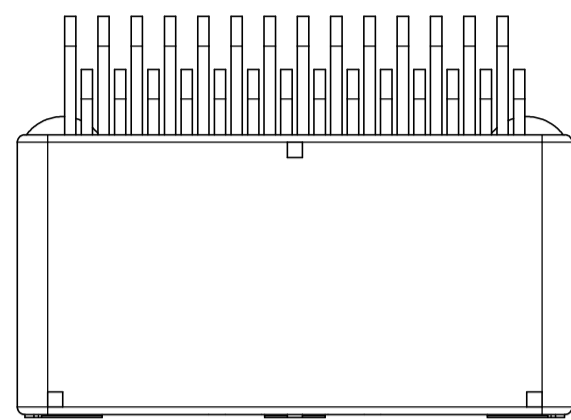


図面番号 (DRAWING NO.) SJ120413

版数 VER.	年月日 DATE	図 NO.	変更内容 DESCRIPTION	製 DR.	担 CHK.	査 APPD.	承認 APPD.
2	28/OCT/2019	031832	CHANGE JABL No.	—	M. WATANABE	K. HASEBE	Y. WATANABE
3	19/OCT/2020	036219	CHANGE APPLICABLE SCREW	S. YAMAGUCHI	M. SHIMOMURA	Y. YAMADA	Y. WATANABE



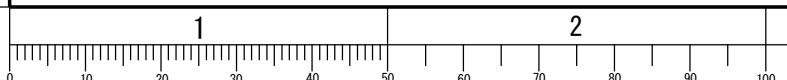
NOTE1. APPLICABLE SCREW: CROSS RECESSED TAPPING SCREW, TYPE B, 3×6
2. THIS ITEM'S MOLDING MATERIAL IS UL94 V-0 FLAMMABILITY STANDARD.

注1. 推奨取付ネジ 十字穴付なベタッピンネジ B タイプ 3×6
2. 本製品の成形材は、燃焼性UL94 V-0です。

符号 NO.	名 DESCRIPTION	個 QTY.	材 MATERIAL	仕 FINISH	備 REMARKS
3	TERMINAL-L2	14	BRASS	PLATING:Sn	POST-PLATING
2	TERMINAL-L1	14	BRASS	PLATING:Sn	POST-PLATING
1	HOUSING	1	SPS-GF30 (NOTE2)		COLOR:BLACK

仕様書 (SPECIFICATION) JACS-11205 JABL-11205	第1版 (ORIGINAL DATE) 19/APR/2018	尺度 (SCALE) 2:1	シリーズ (SERIES) MX84	日本航空電子工業株式会社
一般公差 (GENERAL TOLERANCE)	製図 DR. —	名称 (TITLE) MX84B028NF1	References	
寸法 (DIMENSION)	担当 CHK. A. HOUJOU	製図 DR. —	JAE JAPAN AVIATION ELECTRONICS INDUSTRY, LTD.	
角度 (ANGLES)	査閲 APPD. K. MIYAMOTO	承認 APPD. Y. WATANABE	図面番号 (DRAWING NO.) SJ120413	
単位 (UNIT): mm	シートの枚数 (SHEET NO.) 1 OF 1	質量 (MASS) 8.1g	版数 (VER.) 3	

DOF-213J(20.07)



WISDOM承認 2020/10/23