

図面番号(DRAWING NO.) SJ114912

版数 VER.	年月日 DATE	CN NO.	変更内容 DESCRIPTION	製図 DR.	担当 CHK.	査閲 APPD.	承認 APPD.
2	11/OCT/2021	041782	ADD THE APLICABLE WIRE AESSX0.3f.	S. TAKIZAWA	A. HOUJOU	T. OMODACHI	Y. WATANABE

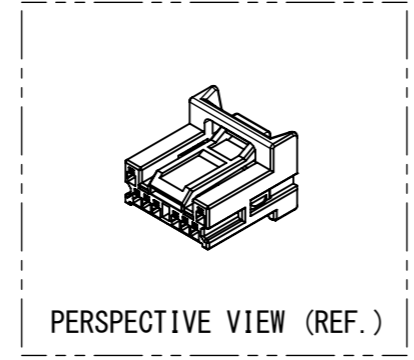
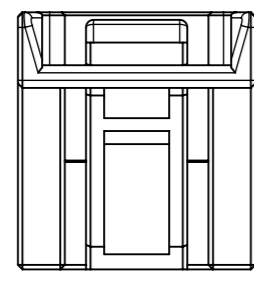
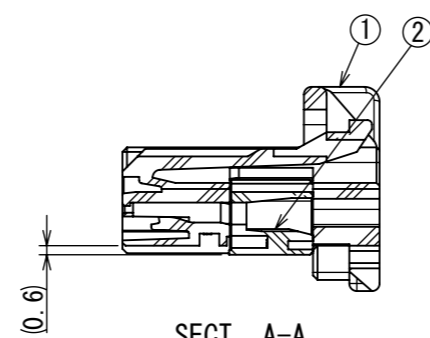
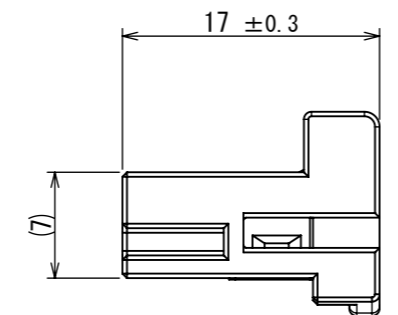
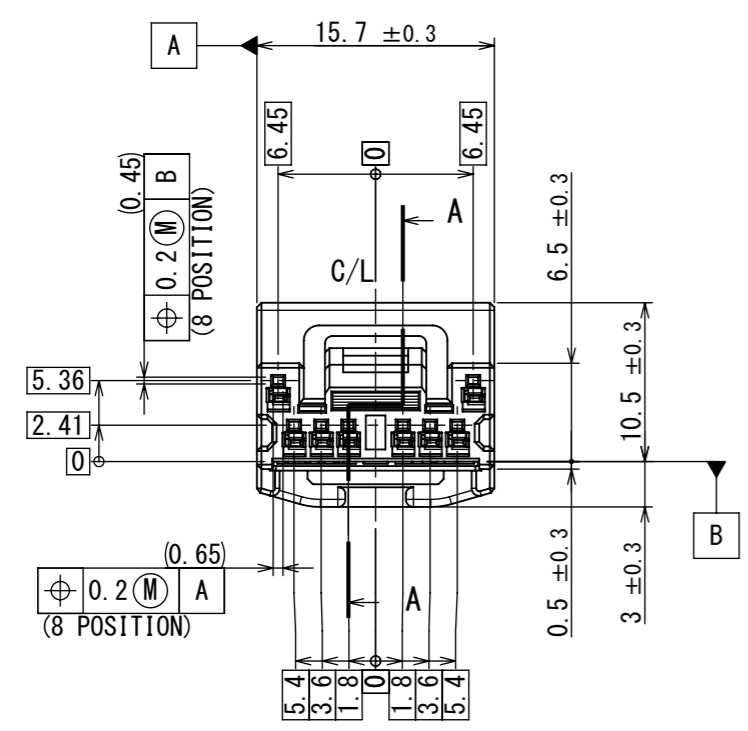


TABLE 1
表1

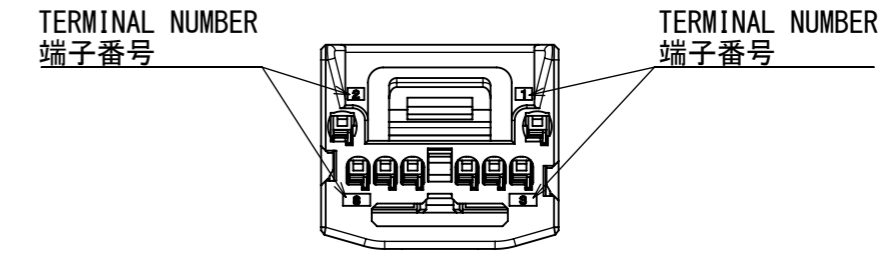
NO.	DRAWING NO. 図番	DESCRIPTION 名称	QTY. 数量	APPLICABLE TERMINAL 適用端子	APPLICABLE WIRE 適用電線	REMARKS 備考
1	SJ114911	MX77A008HF1	1	—	—	—
2	—	MX77A008SF1	—	MX77S13K*F*	SHOWN AT JAHL-11086	—
2-1	SJ113565	MX77S13K5F1	(8)	←	CHFUS, CIVUS0.13 (OUTER DIAMETER SIZE: ϕ 0.85)	APPLY ALL PLACES
2-2	SJ113566	MX77S13K4F1	(8)	←	CHFUS, CIVUS0.35 (OUTER DIAMETER SIZE: ϕ 1.10)	APPLY ALL PLACES
			(2)	←	AVSS0.3, AESSX0.3f (OUTER DIAMETER SIZE: ϕ 1.40)	APPLY TO PART
2-3	SJ116307	MX77S13K4F2	(8)	←	CHFUS, CIVUS0.22 (OUTER DIAMETER SIZE: ϕ 0.95)	APPLY ALL PLACES

NOTE1. COUNTERPART CONNECTOR AND APPLICABLE TERMINALS ARE SHOWN TABLE 1.

注1. 本コネクタの相手側と適用端子は表1を参照のこと。



SECT. A-A



SECT. A-A
TERMINAL ASSEMBLY CONDITION (REF.)
断面A-A
端子装着後のリテーナ本係止状態(参考)

AVSS 0.3, AESSX 0.3f APPLICABLE PLACES
AVSS 0.3, AESSX 0.3f 適用箇所
WIRE PLACEMENT(SCALE 1:1)
電線配置図(尺度 1:1)

ASSEMBLY LOT NUMBER
組立ロット番号

MATERIAL
材料名

COMPANY LOGO
社標

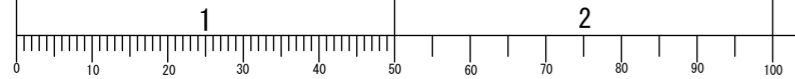
DIE MARK
キャビティ番号

MOLDING LOT NUMBER
成形ロット番号

符号 NO.	名称 DESCRIPTION	個数 QTY.	材料 MATERIAL	仕上 FINISH	備考 REMARKS
2	RETAINER	1	PBT	—	COLOR: GRAY
1	HOUSING	1	PBT	—	COLOR: BLACK

仕様書 (SPECIFICATION) JACS-11086 JAHL-11086		第1版 (ORIGINAL DATE) 05/SEP/2017		尺度 (SCALE) 2:1		シリーズ (SERIES) MX77		日本航空電子工業株式会社	
一般公差 (GENERAL TOLERANCE)		製図 DR. T. FUJITA		名称 (TITLE) MX77A008SF1		JAE		JAPAN AVIATION ELECTRONICS INDUSTRY, LTD.	
寸法 (DIMENSION)		担当 CHK. K. HASEBE		査閲 APPD. —		図面番号 (DRAWING NO.) SJ114912		版数 (VER.) 2	
角度 (ANGLES)		承認 APPD. K. KAWASE		シートの番号 (SHEET NO.) 1 OF 1		質量 (MASS) 1.6g		S/W	
単位 (UNIT) : mm		—		—		—		—	

DGF-C-212J (20.07)



WISDOM承認 2021/10/25