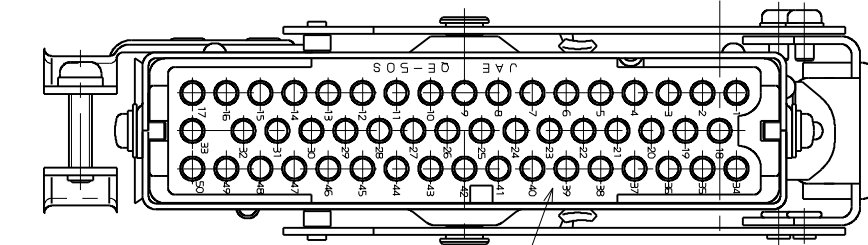
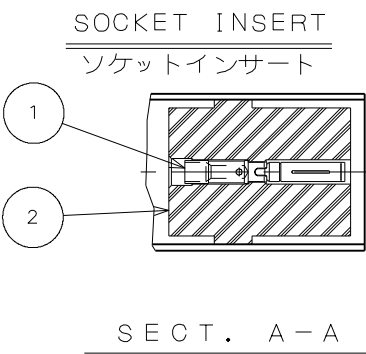
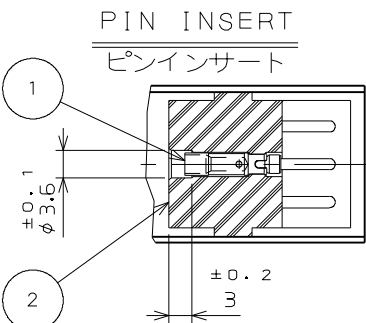
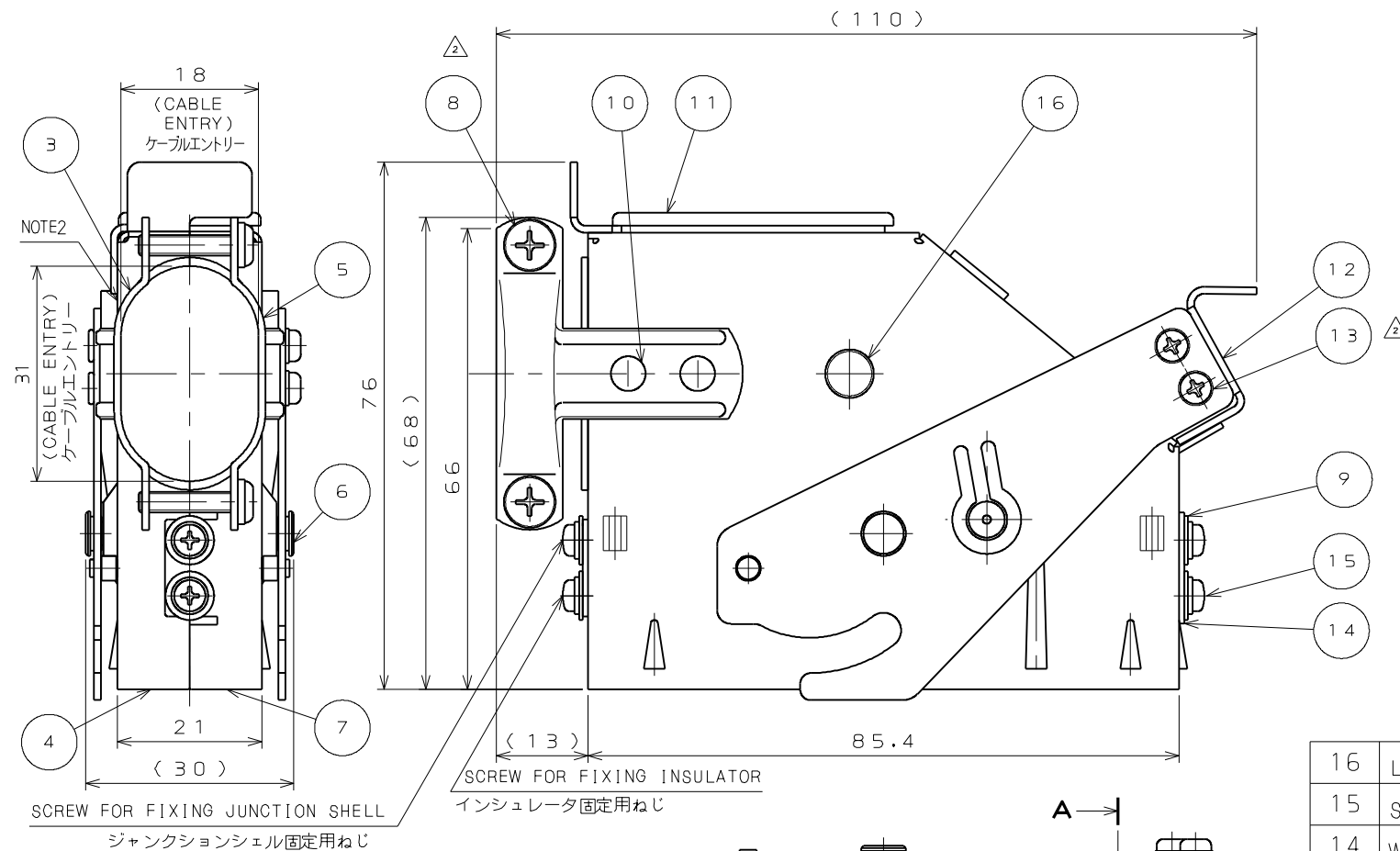


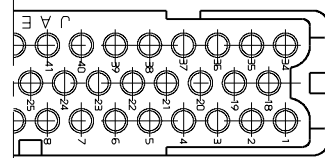
169101S

( 'ON 9NIMVHD ) 台機理図



THESE MARKINGS LETTERS IN DRAWING SHOW SOCKET INSERT. FOR PIN INSERT MARK AS FOLLOWS.

図の表示文字はソケットインサートの場合であり、ピンインサートの場合は下図のようになる



SPECIFICATION

DIELECTRIC WITHSTANDING VOLTAGE : AC 2000Vr. m. s. FOR 1 MINUTE  
 INSULATION RESISTANCE : 5000MΩ MIN. (AT DC 500V)  
 APPLICABLE WIRE : WVO 0.75mm<sup>2</sup>×50, 1.25mm<sup>2</sup>×40

仕様

耐電圧 : AC 2000Vr. m. s. (1分間) △  
 絶縁抵抗 : 5000MΩ以上 (DC 500Vにて) △  
 使用ケーブル : WVO 0.75mm<sup>2</sup> 50本, 1.25mm<sup>2</sup> 40本

| 版数 REV. | 年月日 DATE    | CN NO. | 変更内容 DESCRIPTION        | 製図 DR.     | 担当 CHK.     | 査閲 APPD.    | 承認 APPD.    |
|---------|-------------|--------|-------------------------|------------|-------------|-------------|-------------|
| 2       | 27.Dec.2000 | 46656  | CHANGED TO SEMUSU-SCREW | H.SAKURADA | Y.NAKAMURA  | S.NANA0     | M.MAJIME    |
| 3       | 31.Jul.2003 | 51320  | REDRAWN                 | H.SAKURADA | T.SUZUKI    | E.MATSUMOTO | S.NANA0     |
| 4       | 20.Sep.2011 | 000292 | ADDED LOT NUMBER        |            | T.TAKESHITA | K.HARIGAYA  | E.MATSUMOTO |

DESIGNATION

命名法

90° ANGLE  
ケーブル引出口形状(90°)

KEY POSITION  
キーポジション

MODIFICATION  
モディファイ

CONTACTS LESS (NOTE 1)  
コンタクト無し

CONTACT TYPE P:PIN CONTACT  
S:SOCKET CONTACT  
コンタクト性別 P:ピンコンタクト  
S:ソケットコンタクト

INSERT ARRANGEMENT &  
NUMBER OF CONTACTS  
インサート配列及びコンタクト数

QE 4501A50※-FO

SERIES  
シリーズ名

NOTE 1. CONTACTS ARE SOLD SEPERATELY.  
THEIR PART NUMBERS ARE SHOWN TABLE 1.

TABLE 1

| PART NO. 名称                | DWG. NO. 図番 |
|----------------------------|-------------|
| QEP-16-※<br>PIN CONTACT    | SJ013832    |
| QES-16-※<br>SOCKET CONTACT | SJ013833    |

注1.コンタクトは別売りであるのでTABLE1の図番を参照の上、別発注して下さい。

△ 2.図示の位置に品名、社名及びロット番号を表示する。但し、"-FO"は表示しない。

△ 2. PART NUMBER & COMPANY LOGO "JAE"  
& LOT NUMBER ARE MARKED AS INDICATED.  
"-FO" IS NOT MARKED.

| 16 | LATCH RIVET #2  | 1  | STAINLESS STEEL   | PASSIVATE      |             |
|----|-----------------|----|-------------------|----------------|-------------|
| 15 | SCREW           | △4 | STEEL             | NICKEL PLATING |             |
| 14 | WASHER          | 4  | STEEL             | NICKEL PLATING |             |
| 13 | SEMUSU-SCREW    | △2 | STEEL             | NICKEL PLATING | M2.5        |
| 12 | LEVER ASSEMBLY  | 1  | STAINLESS STEEL   | PASSIVATE      |             |
| 11 | CAP             | 1  | SYNTHETIC RUBBER  |                |             |
| 10 | RIVET           | 4  | COPPER ALLOY      | NICKEL PLATING |             |
| 9  | SPRING WASHER   | △4 | STEEL             | NICKEL PLATING |             |
| 8  | SEMUSU-SCREW    | △2 | STEEL             | NICKEL PLATING | M3          |
| 7  | SHELL #1        | 1  | STEEL             | NICKEL PLATING |             |
| 6  | LATCH RIVET #1  | 2  | STAINLESS STEEL   | PASSIVATE      |             |
| 5  | CLAMP SADDLE #1 | 1  | STEEL             | NICKEL PLATING |             |
| 4  | SHELL #2        | 1  | STEEL             | NICKEL PLATING |             |
| 3  | CLAMP SADDLE #2 | 1  | STEEL             | NICKEL PLATING |             |
| 2  | INSULATOR       | 1  | DIALLYL PHTHALATE |                | COLOR:GREEN |
| 1  | CONTACT         | 50 | COPPER ALLOY      | GOLD PLATING   | NOTE 1      |

| 仕様書 (SPECIFICATION)      | 第1版 (ORIGINAL DATE) | 尺度 (SCALE) | シリーズ (SERIES) | 備考 (REMARKS)  |
|--------------------------|---------------------|------------|---------------|---|
| JACS-3024<br>△ JABL-3024 | 6.Jan.1981          | 1:1        | QE            | 日本航空電子工業株式会社<br>JAPAN AVIATION<br>ELECTRONICS<br>INDUSTRY, LTD. |
| 公差 (GENERAL TOLERANCE)   | 製図 DR. E.MURANO     | 名称 (TITLE) | QE4501A50※-FO | 図面番号 (DRAWING NO.)<br>SJ016917                                  |
| 寸法 (DIMENSION)           | 担当 CHK. YAMASAKI    |            |               | 質量 (MASS)   |
| 角度 (ANGLES)              | 査閲 APPD. H.KAWAMURA |            |               |   |
| . ±0.8                   | 承認 APPD. YAJIMA     |            |               |   |
| .x ±0.8                  |                     |            |               |   |
| .xx ±                    |                     |            |               |   |
| .xxx ±                   |                     |            |               |   |