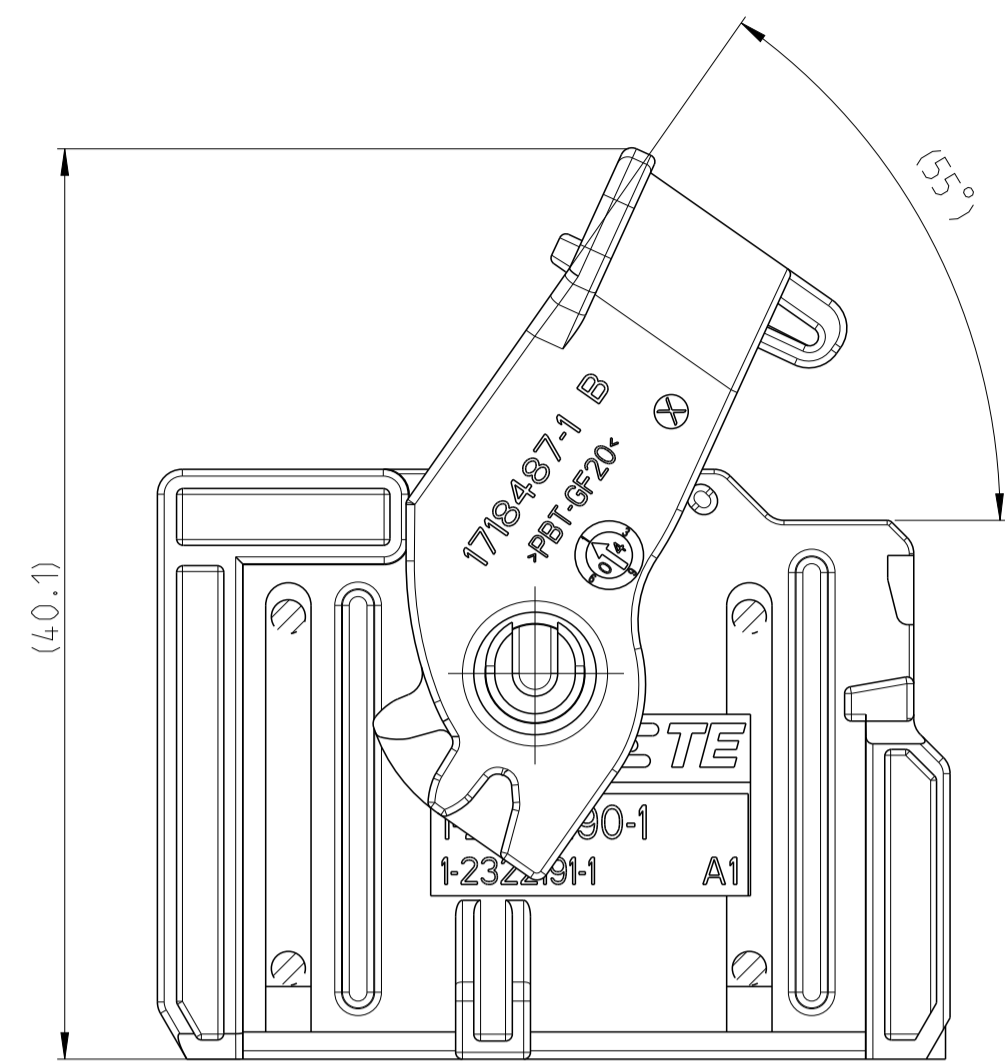
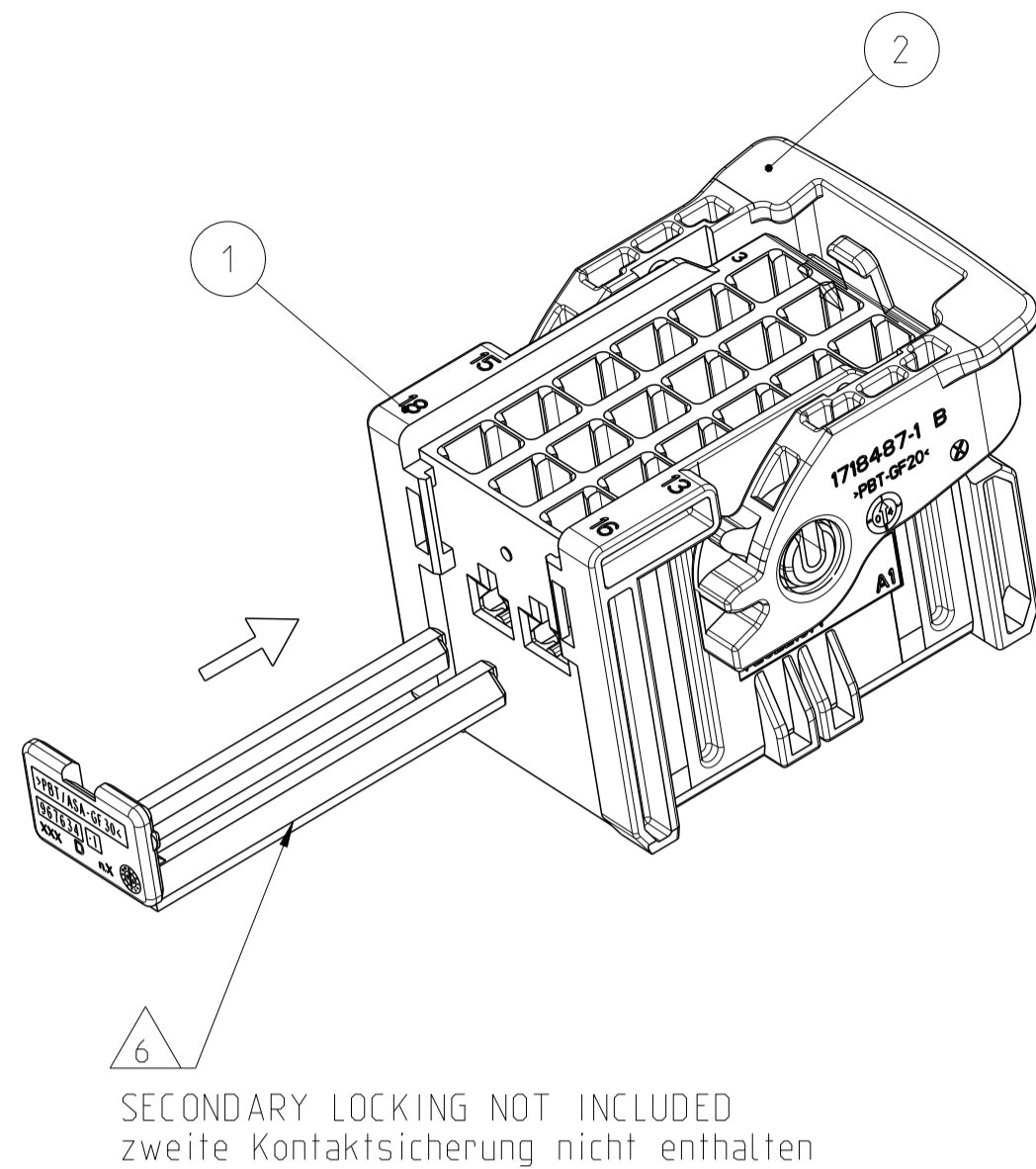


PROJEKT NR.:		REVISIONS			
PRJ-16-910102		ÄNDERUNGEN	DATE	OWN	APVD
P	LTN	DESCRIPTION			
		BESCHREIBUNG			
	B	NEW DRAWING	15MAY2018	HH	FE

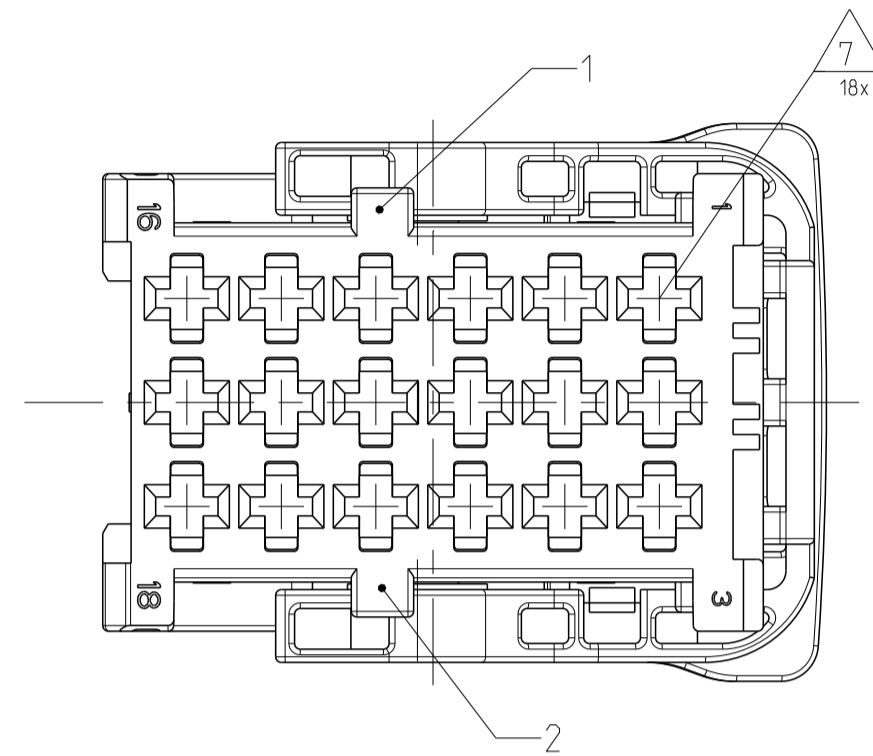
RECEPTACLE HOUSING ASSY. IN PRE-LOCKED POSITION
 Buchsengehäuse in Vorraststellung



ASSEMBLY WITH SECONDARY LOCKING DEVICE
 Assemblage mit zweiter Kontaktsicherung



CODING A AS SHOWN
 Kodierung A wie gezeigt

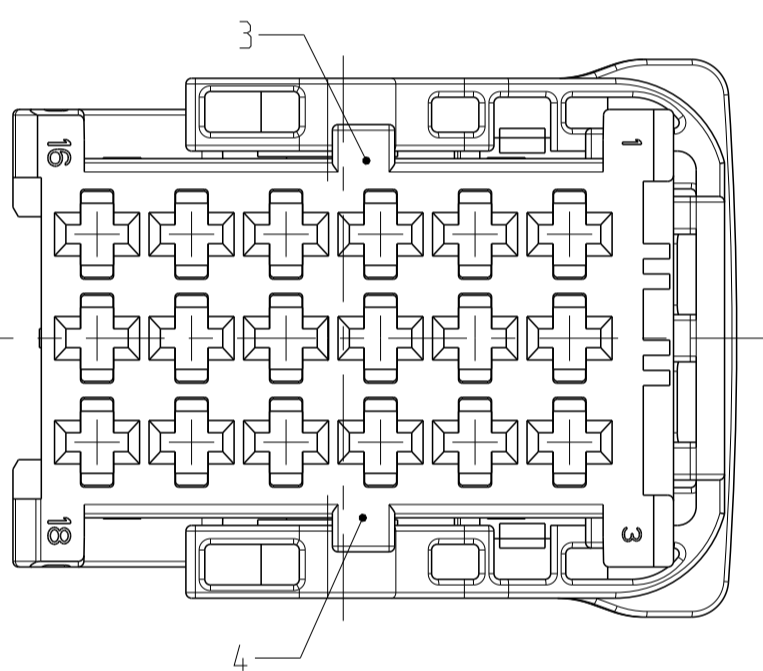


NOTES
 Bemerkungen

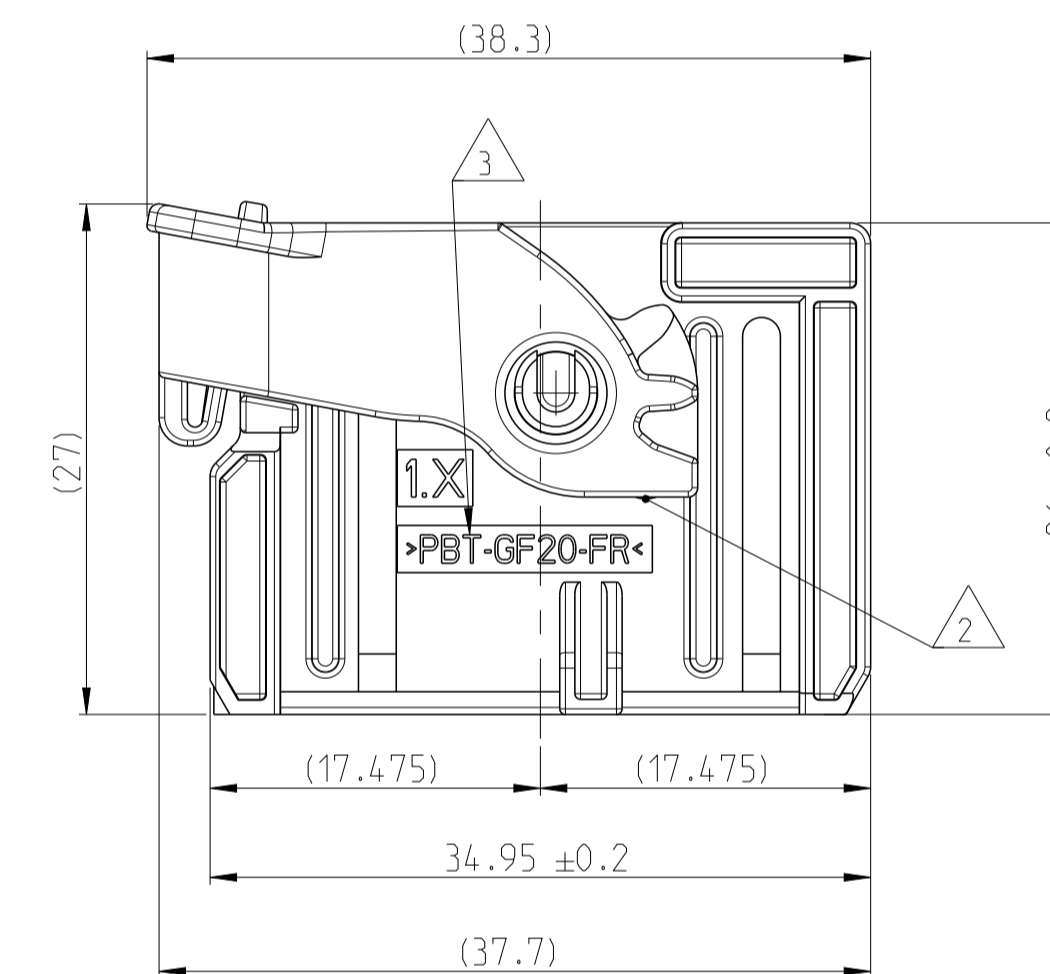
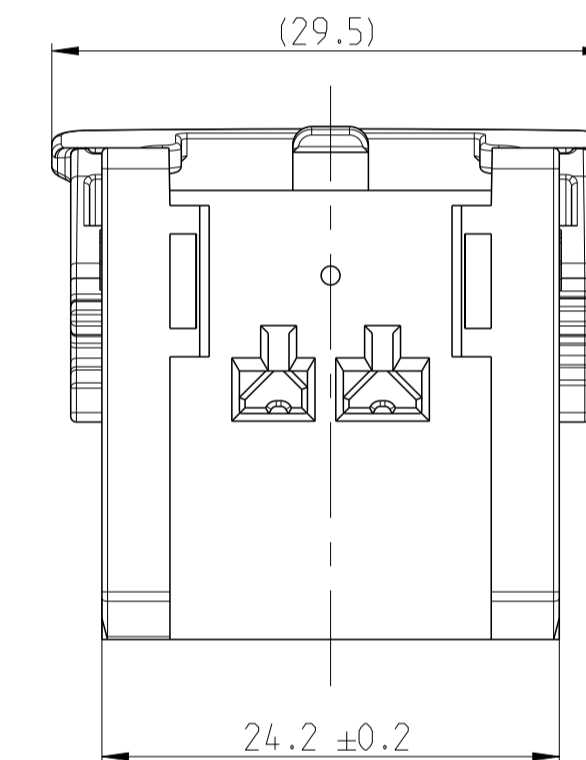
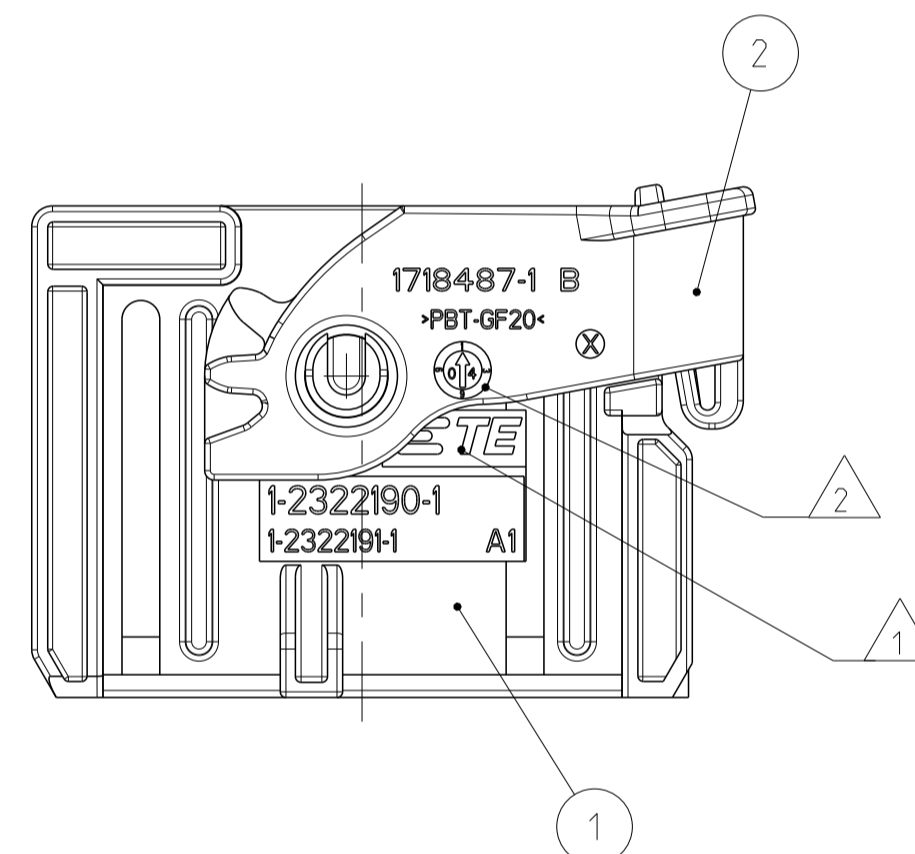
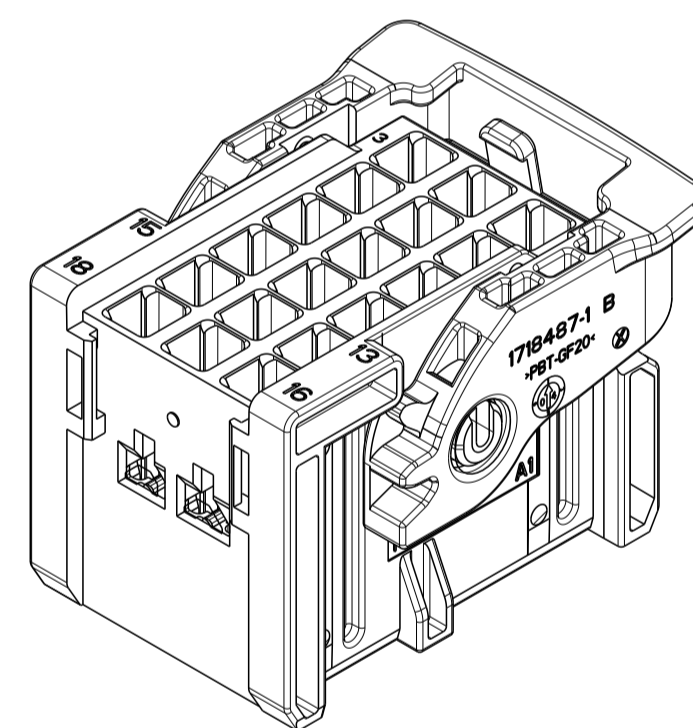
- 1 TE LOGO AND TE ORDER NUMBER
TE Logo und TE Bestell-Nummer
- 2 PRODUCTION DATE
Produktionsdatum
- 3 MATERIAL IDENTIFICATION ACC. TO VDA 260
Werkstoffkennzeichnung nach VDA 260
- 4 BULK PACKAGING IN CORRUGATED BOX
Schuetztgut im Versandkarton
- 5 SUITABLE COUNTERPART 2.8 MM TAB HOUSING, 18POS.
SEE PRODUCT GROUP DRAWING
TE-NO.: 2322192
Passende Gegenstecker 2.8 mm Flachsteckergeh.. 18pol.
siehe Produktgruppenzeichnung
TE-Nr.: 2322192
- 6 SUITABLE SECONDARY LOCKING DEVICE
TE-NO.: 967634
Passende zweite Kontaktsicherung
TE-Nr.: 967634

- 7 CAVITIES MATED WITH AMP MCP 2.8
SEE PRODUCT GROUP DRAWING
TE-NO.: 1355036
MAX. WIRE SIZE: 2.5mm² FLR
Kontaktkammern passend fuer AMP MCP 2.8
siehe Produkt-Gruppenzeichnung
TE-Nr.: 1355036
max. Drahtgroessenbereich 2.5mm² FLR
- 8 THE USE OF LAQUER MAY RESULT IN HIGHER OPERATION
FORCES THAN SPECIFIED IN THE PRODUCT SPECIFICATION.
THIS CAN LEAD TO A BREAK OF OPERATION AIDS
(LEVER, SLIDES...) IN THE WORST CASE.
A QUALIFICATION OF THE USED LAQUER FOR THE MATERIALS
OF THE CONNECTORS MUST BE DONE BY THE APPLYING USER.
Eine Lackierung der Steckverbindung kann hoehere Betaetigungskraefte zur
Folge haben, als in der Produktspezifikation angegeben.
Dies kann im unguenstigsten Fall auch zum Bruch von Betaetigungshilfen
(Hebel, Schieber...) fuehren.
Die Eignung des verwendeten Lackes fuer die Werkstoffe der
Steckverbindung ist vom Anwender zu ueberpruefen.

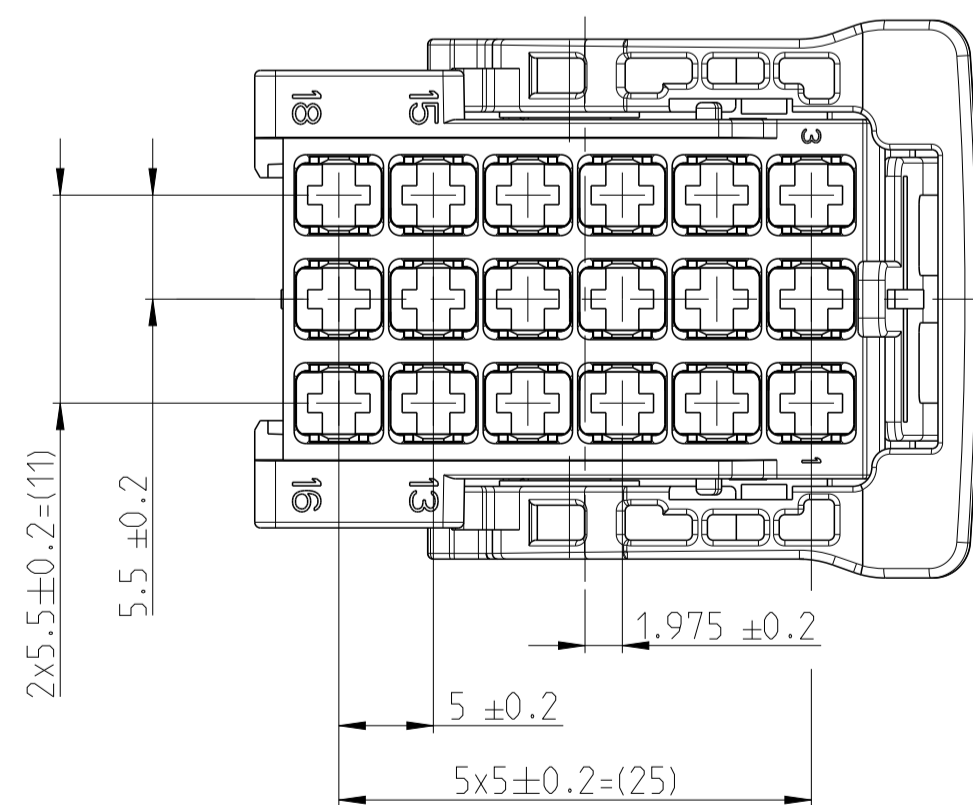
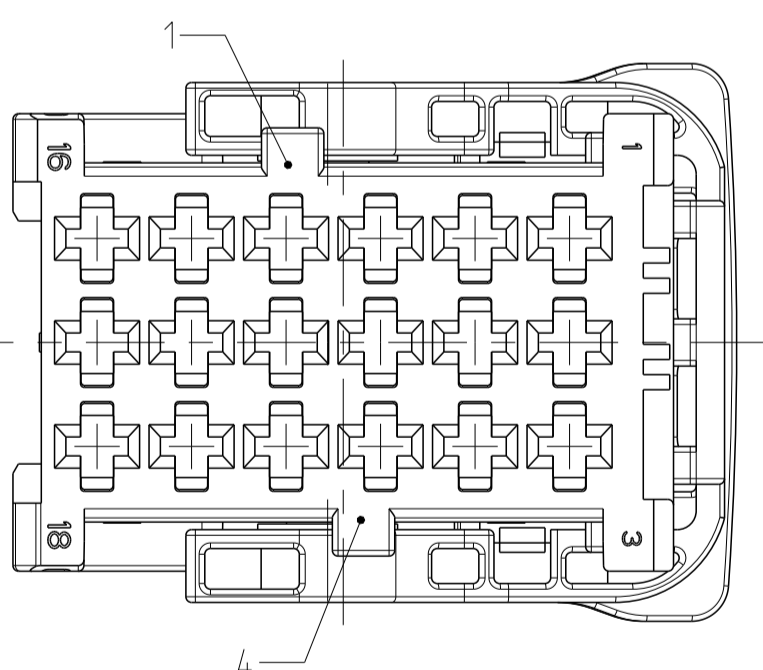
CODING B
 Kodierung
 2-2322190-1



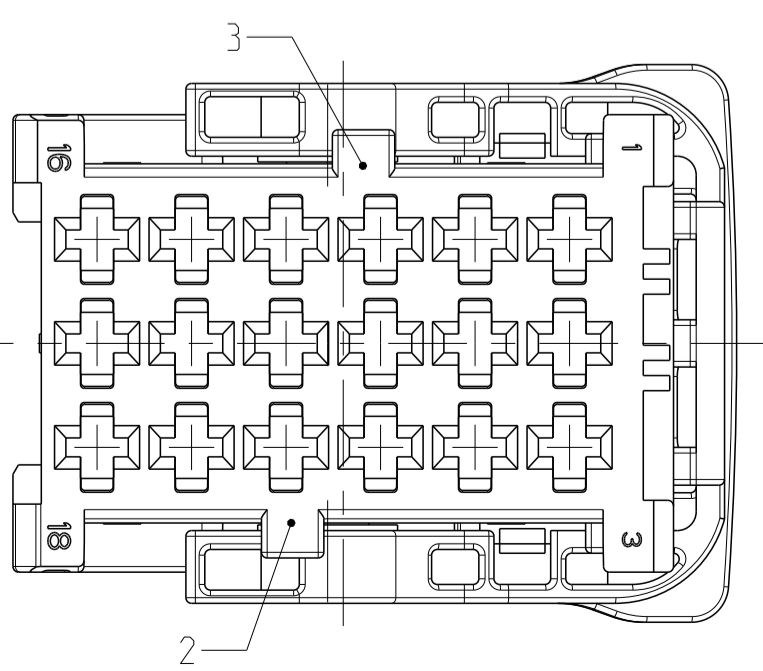
DELIVERY CONDITION:
 Lieferzustand:
 LEVER IN LOCKED POSITION
 Hebel in Verriegelungsstellung



CODING C
 Kodierung
 3-2322190-1



CODING D
 Kodierung
 4-2322190-1



DIMENSION AND TOLERANCES ACCORDING TO:
 Bemerkungen und Toleranzen gemäss:

DIN 16742
 DIN EN ISO 8015 (A1) - DIN EN ISO 291
 DIN EN ISO 14405

THIS DRAWING IS A CONTROLLED DOCUMENT.

DIMENSIONING AND TOLERANCING PER GPS (ISO STANDARDS)

DIMENSIONS: MASSENHEITEN: mm

TOLERANCES UNLESS OTHERWISE SPECIFIED: ALLE TOLERANZEN:

0 PLC ±
 1 PLC ±
 2 PLC ±
 3 PLC ±
 4 PLC ±

ANGLES/WINKEL: °

FINISH/SCHLEIFFLACHE/FARBE: SEE TABLE

WEIGHT GEWICHT: 15.5g

RESTRICTED CUSTOMER

OWN: PRAJWAL P	20SEP2017	TE Connectivity
CHK: H. HINDRICHS	15MAY2018	
APVD: F. ELTROP	15MAY2018	
NAME: 18POS. RECEPTACLE HOUSING, ASSY		
PRODUCT SPEC: 18pol. Buchsengehaeuse, Assy		
APPLICATION SPEC: VERARBEITUNGSSPEZ.		
SIZE: A1	CAGE CODE: 00779	DRAWING NO: 2322190-1
RESTRICTED TO: NUR FÜR	SCALE: MASSSTAB 2:1	SHEET: 1 OF 1