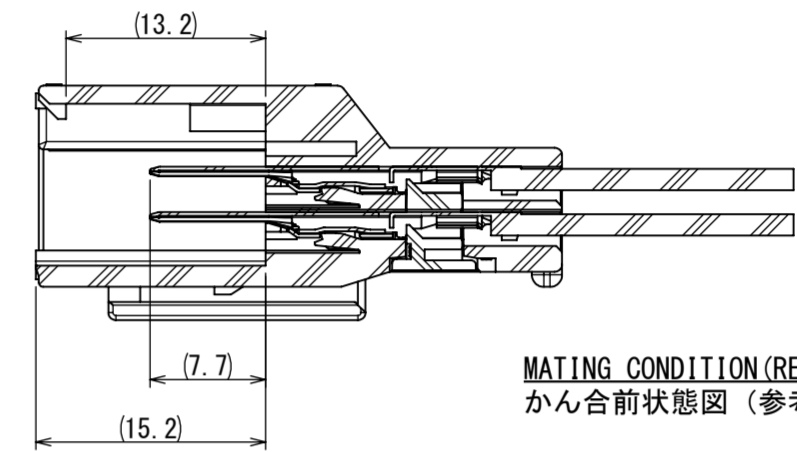
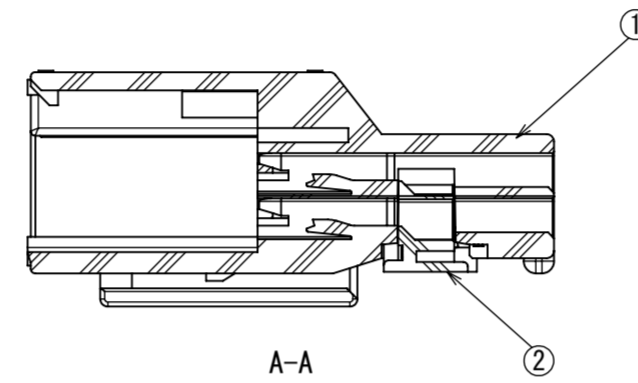
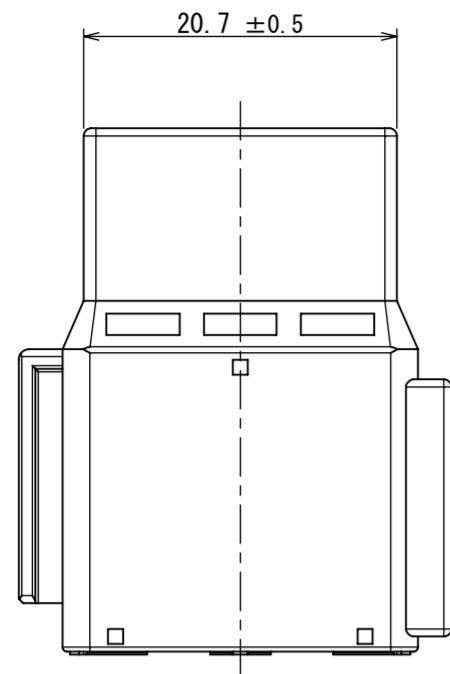


SJ120527
(DRAWING NO.)

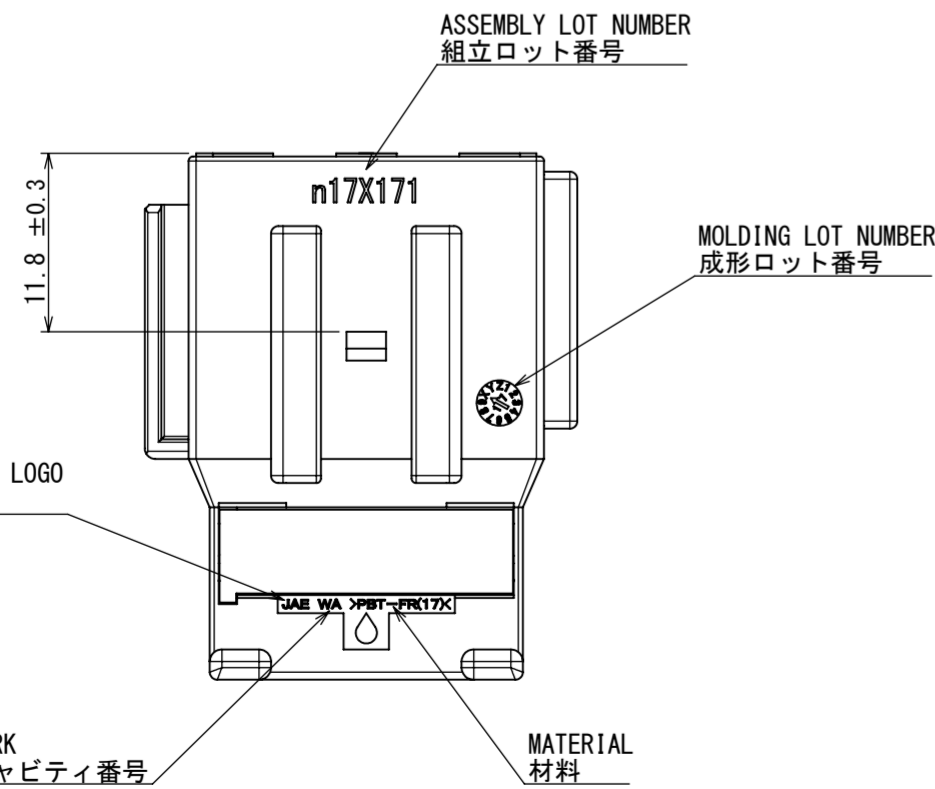
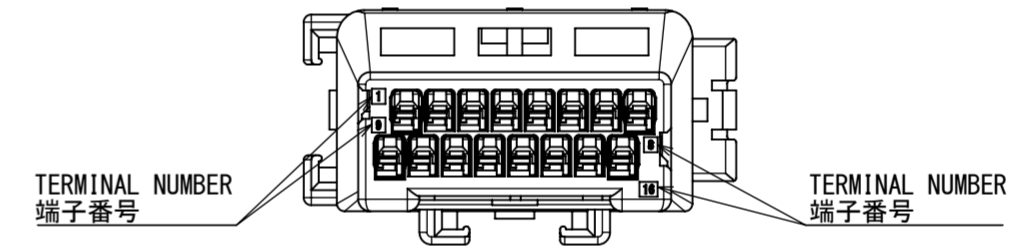
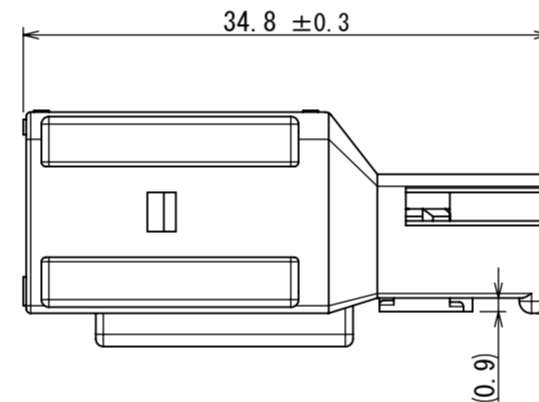
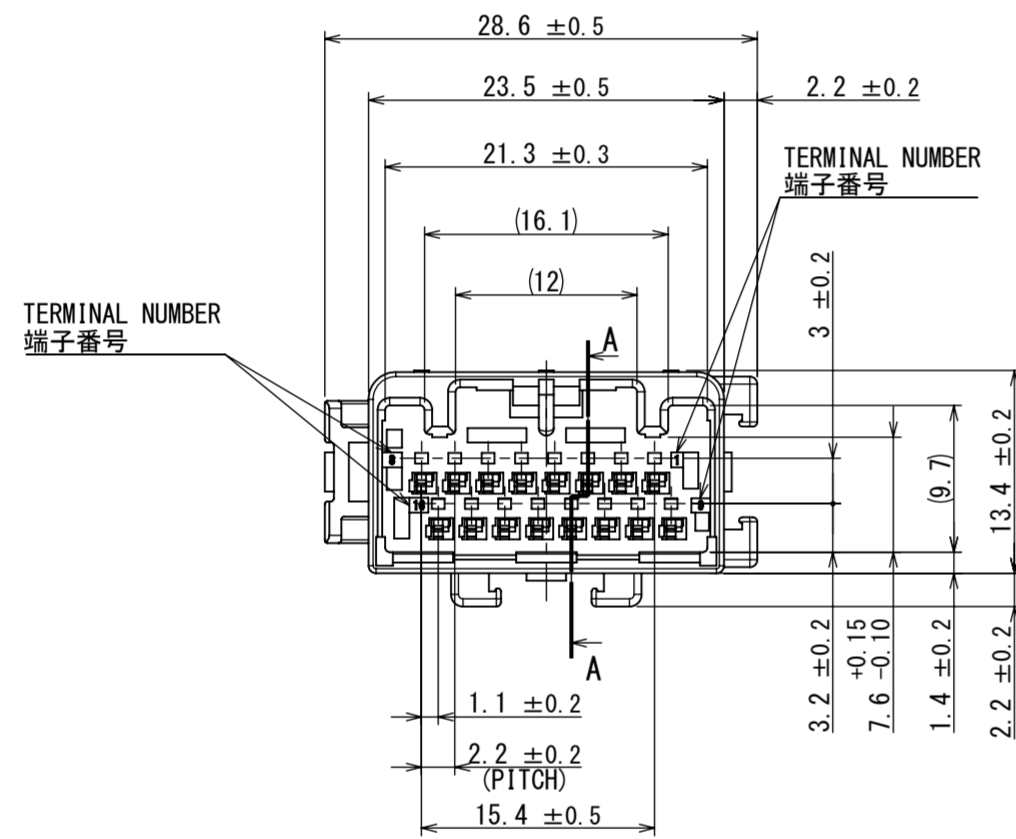
版数 VER.	年月日 DATE	CN NO.	変更内容 DESCRIPTION	製図 DR.	担当 CHK.	査閲 APPD.	承認 APPD.
2	28/OCT/2019	031832	CHANGE JABL No.	—	M. WATANABE	K. HASEBE	Y. WATANABE
3	28/OCT/2020	036772	DELET NOTE1 AND CHANGE JABL NO.	S. YAMAGUCHI	M. SHIMOMURA	Y. YAMADA	Y. WATANABE
4	11/SEP/2023	052596	CHANGE JABL NO.	—	Y. YAMADA	N. TOUDOU	Y. WATANABE

TABLE1: TERMINAL MATERIAL AND PLATING, WIRE INFORMATION (端子材料、めっき仕様、電線情報)

TERMINAL MARKING 端子マーク	PRODUCT NAME 品名	SJ DRAWING SJ図番	MATERIAL 材料	PLATING めっき	APPLICABLE WIRE 適用電線
S	MX84P75H4F2	SJ120531	HIGH CONDUCTIVITY COPPER ALLOY 高導電性銅合金	TIN PLATING 錫めっき	CHFUS 0.22sq, AVSS 0.3sq, CHFUS 0.35sq. ALL CAVITIES CAN BE APPLIED. 全キャビティ対応
M	MX84P75H3F2	SJ120532	HIGH CONDUCTIVITY COPPER ALLOY 高導電性銅合金	TIN PLATING 錫めっき	CHFUS 0.5sq, AVSS 0.5sq, CAVS 0.5sq, CHFS 0.75sq, CHFUS 0.75sq. ALL CAVITIES CAN BE APPLIED. 全キャビティ対応



MATING CONDITION(REF.)
かん合前状態図(参考)



NOTE1. THIS ITEM'S MOLDING MATERIAL IS UL94 V-0 FLAMMABILITY STANDARD.
注1. 本製品の成形材は、燃焼性UL94 V-0です。

符号 NO.	名称 DESCRIPTION	個数 QTY.	材料 MATERIAL	仕上 FINISH	備考 REMARKS
2	RETAINER	1	PBT (NOTE1)	—	COLOR : DARK GRAY
1	HOUSING	1	PBT (NOTE1)	—	COLOR : BLACK

仕様書 (SPECIFICATION) JACS-11205-1 JABL-11205-1	第1版 (ORIGINAL DATE) 10/MAY/2018	尺度 (SCALE) 2:1	シリーズ (SERIES) MX84	日本航空電子工業株式会社
一般公差 (GENERAL TOLERANCE) 寸法 (DIMENSION) 角度 (ANGLES)	製図 DR.	名称 (TITLE) MX84B016PF1	JAE JAPAN AVIATION ELECTRONICS INDUSTRY, LTD.	
× ± ×× ± ××× ±	担当 CHK. A. HOUJOU	製図 DR.	図面番号 (DRAWING NO.) SJ120527	
×° ± ×°' ±	査閲 APPD. K. MIYAMOTO	承認 APPD. Y. WATANABE	質量 (MASS) 6.2g	版数 (VER.) 4
単位 (UNIT) : mm	シート (SHEET NO.) 1 OF 1	シート (SHEET NO.) 1 OF 1	S/W	

DOE-213J(20.07)

