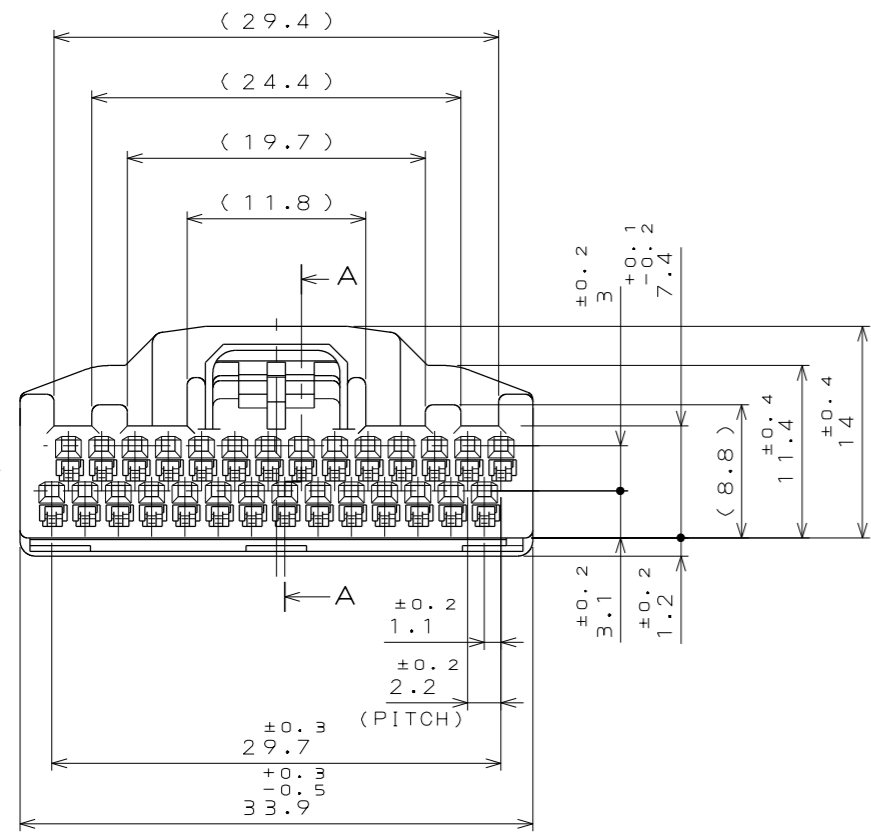
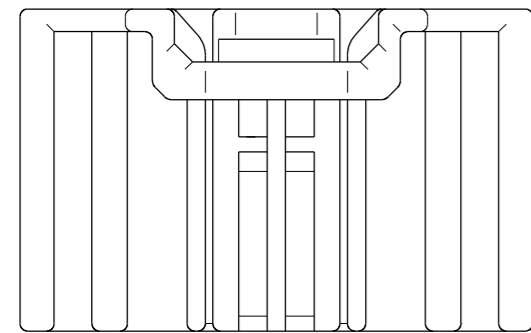
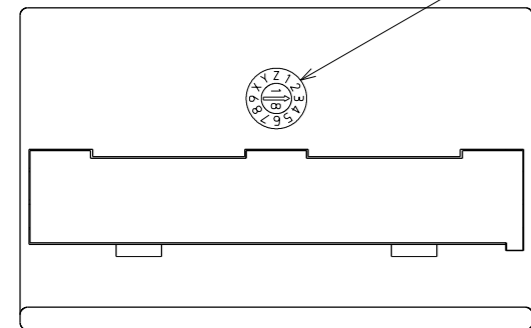


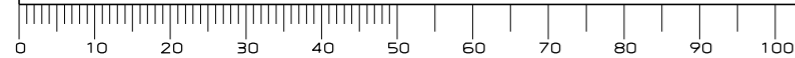
0150Z1RS  
( 'ON ΘNIMVHD) 台機理図



MOLDING LOT  
成形ロット



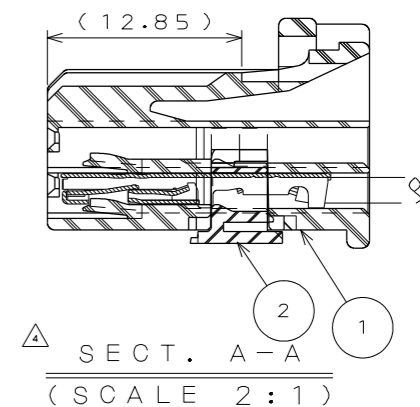
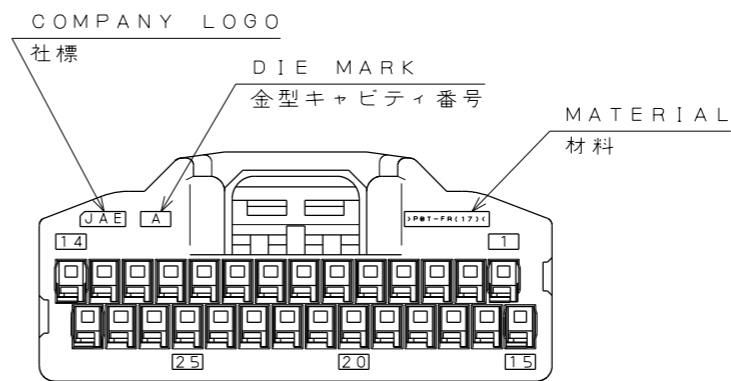
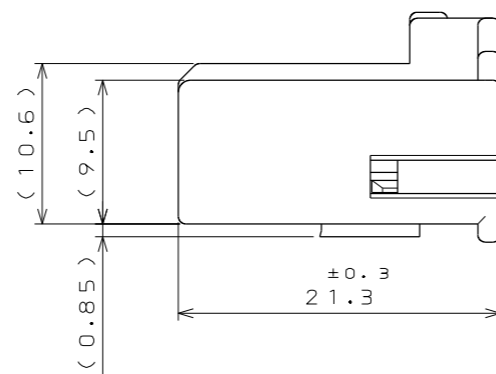
DCF-C-212H(12.08)



| 版数<br>VER. | 年月日<br>DATE | CN NO. | 変更内容<br>DESCRIPTION           | 製図<br>DR.   | 担当<br>CHK.  | 査閲<br>APPD. | 承認<br>APPD. |
|------------|-------------|--------|-------------------------------|-------------|-------------|-------------|-------------|
| 2          | 24.Oct.2019 | 031832 | CHANGE SPECIFICAT<br>ION No.  | —           | M.WATANABE  | K.HASEBE    | Y.WATANABE  |
| 3          | 28.Oct.2020 | 036875 | CHANGE J A H L NO.            | S.YAMAGUCHI | M.SHIMOMURA | Y.YAMADA    | Y.WATANABE  |
| 4          | 21.Oct.2022 | 047311 | ADD RO.9 TO THE<br>LOCK LEVER | K.FURUHASHI | M.SHIMOMURA | Y.YAMADA    | Y.WATANABE  |

TABLE1: TERMINAL MATERIALS AND PLATING LIST (端子材料・メッキ設定コード表)

| CODE | PART TITLE | SJ No. | MATERIALS                         | PLATING              | APPLICABLE WIRE  |
|------|------------|--------|-----------------------------------|----------------------|--|
| S    | M34S75C4F1 | 038527 | HIGH CONDUCTIVITY<br>COPPER ALLOY | TIN PLATING<br>スズめっき | CHFUS 0.22sq. AVSS 0.3sq. CHFUS 0.35sq.<br>ALL CAVITIES CAN BE APPLIED. 全キャビティ対応                         |
| M    | M34S75C4F2 | 038528 | 高導電性銅合金                           |                      | CHFUS 0.5sq. AVSS 0.5sq. CAVS 0.5sq. CHFS 0.75sq. CHFUS 0.75sq.<br>ALL CAVITIES CAN BE APPLIED. 全キャビティ対応 |
| C    | M34S75C4F3 | 038747 |                                   |                      | CAN SD 0.35sq.<br>FOUR BOTH ENDS CAVITIES CAN BE APPLIED.<br>両端4箇所のカビティ対応                                |
| L    | M34S75C4F4 | 038893 |                                   |                      | AVSS 0.85sq. CAVS 0.85sq.<br>FOUR BOTH ENDS CAVITIES CAN BE APPLIED.<br>両端4箇所のカビティ対応                     |
| X    | M34S75C4F5 | 109336 |                                   |                      | CHFUS 0.13sq.<br>ALL CAVITIES CAN BE APPLIED. 全キャビティ対応   |



NOTE1.THIS ITEM'S MOLDING MATERIAL IS UL94 V-0 FLAMMABILITY STANDARD.  
2.THIS CONNECTOR IS DIFFERENT FROM "MX84B028SF1"(SJ120414)  
IN COLOR AND POLARIZATION KEY.

注1.本製品の成形材は、燃焼性UL94 V-0です。  
2.本品は "MX84B028SF1" (SJ120414) とは色相及び誤嵌合防止キが異なる。

|                                |                                 |                                    |                           |                       |   |
|--------------------------------|---------------------------------|------------------------------------|---------------------------|-----------------------|---|
| 2                              | RETAINER                        | 1                                  | PBT (NOTE1)               |                       | COLOR:DARK GRAY   |
| 1                              | HOUSING                         | 1                                  | PBT (NOTE1)               |                       | COLOR:BLUE GREEN  |
| 符号<br>NO.                      | 名称<br>DESCRIPTION               | 個数<br>QTY.                         | 材料<br>MATERIAL            | 仕上<br>FINISH          | 備考<br>REMARKS   |
| 仕様書 (SPECIFICATION)            | JACS-11205<br>J A H L-11205     | 第1版 (ORIGINAL DATE)<br>23.May.2018 | 尺度 (SCALE)<br>2:1         | シリーズ (SERIES)<br>MX84 | 日本航空電子工業株式会社<br>JAPAN AVIATION<br>ELECTRONICS<br>INDUSTRY, LTD. |
| 一般公差 (GENERAL TOLERANCE)       |                                 | 製図<br>DR.                          | 名称 (TITLE)<br>MX84B028SF2 |                       |   |
| 寸法 (DIMENSION)                 | 角度 (ANGLES)                     | 担当<br>CHK.<br>A.HOUJOU             | 査閲<br>APPD.<br>K.MIYAMOTO |                       | 図面番号 (DRAWING NO.)<br>SJ120510                                  |
| . ±<br>.X ±<br>.XX ±<br>.XXX ± | X° ±<br>X°X' ±<br>単位 (UNIT): mm | 承認<br>APPD.<br>Y.WATANABE          | 質量 (MASS)<br>5.0g         |                       |   |