

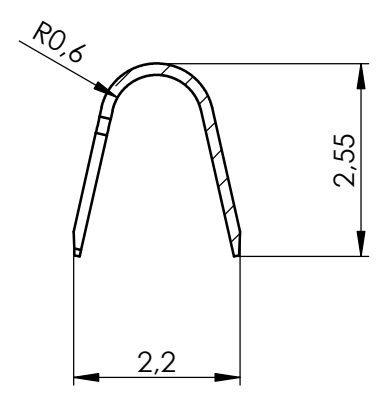
AWG 22 & 24  
 Material: Kupferlegierung  
 Material: Copper alloy

Oberfläche: 2,5µm Sn über 1,25µm Ni  
 Plating: 2,5µm Sn plating over 1,25µm Ni

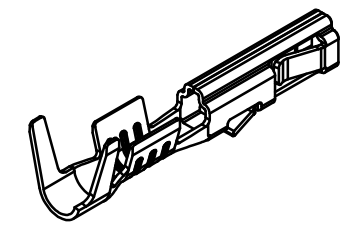
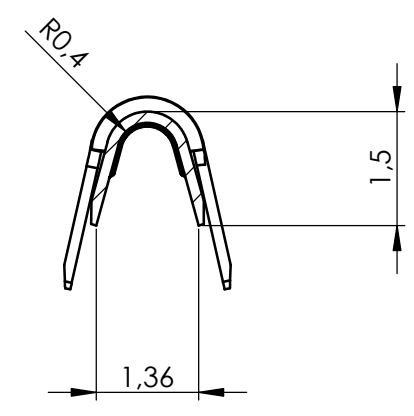
Maße und Toleranzen in Übereinstimmung mit ASME Y14.5-2009  
 Interpret dimensions according to ASME Y14.5-2009

119945	10k
Part Number	Qty

SECTION A-A



SECTION B-B



Weitergabe sowie Vervielfältigung dieses Dokuments, Verwertung und Mitteilung seines Inhalts sind verboten, soweit nicht ausdrücklich gestattet. Zuwiderhandlungen verpflichten zu Schadenersatz. Alle Rechte für den Fall der Patent-, Gebrauchsmuster- oder Geschmacksmusterertragung vorbehalten. The reproduction, distribution and utilization of this document as well as the communication of its contents to others without express authorization is prohibited. Offenders will be held liable for the payment of damages. All rights reserved in the event of the grant of a patent, utility model or design.

Die deutsche Version dieser Zeichnung dient nur zur Erleichterung der Handhabung. Bei Abweichungen von dem englischen Original gilt das englische Original. The german version of this drawing has been offered for convenience only and may deviate from the english original. In case of any deviation the English version shall prevail.

Dimension no.	Tolerances		Scale	10:1
	ISO 8015	All Dimensions in mm	Material	
Customer drawing:		Subject to modification without prior notice. Drawing will not be updated.		iBridge Ultra female contact
All rights reserved. Only for Information. To ensure that this is the latest version of this drawing, please contact one of the ERNI companies before using.				
b	08.08.2019		ERNI International AG Zürichstrasse 72 8306 Brüttisellen - Zürich Switzerland	1
Index	Date	Class		A3
			IBRIDGE	