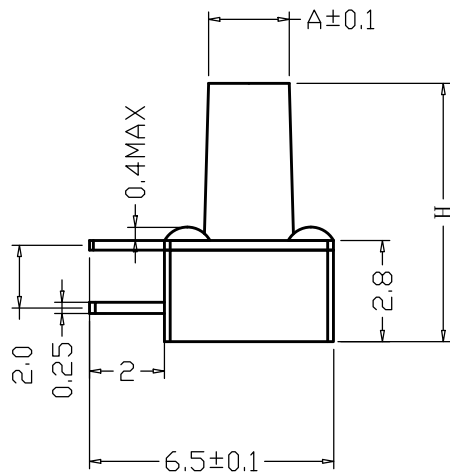
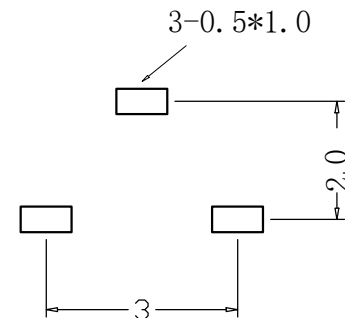


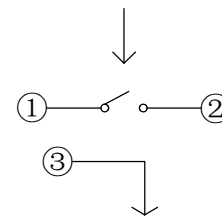
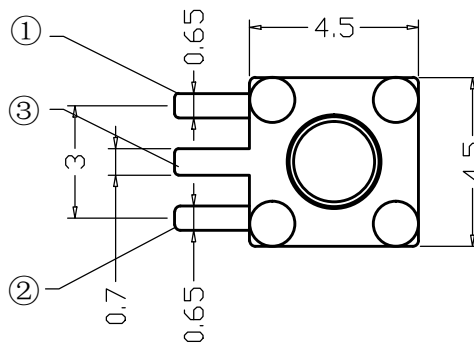
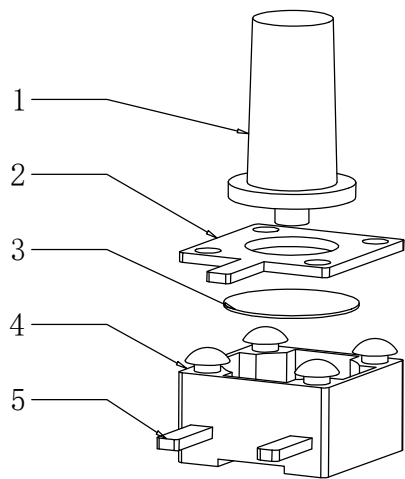
RoHS
REACH



H=5.0mm



PCB线路板图



电路图

序号	产品名称	材料规格	表面处理 颜色	数量	性能		未注尺寸公差 (mm)		设计	吴宏伟		产品名称: 轻触开关 4.5*4.5*5.0mm 边三脚	
1	按钮	PPA		1	额定规格	DC12V/50mA	.X	±0.20	审核	郑程磊		图面	A4
2	盖板	铁	镀铜锡	1	接触电阻	≤100mΩ					单位	MM	
3	簧片	不锈钢		1	绝缘电阻	≥100MΩ	.XX	±0.10	标准化	胡文阳	比例		
4	接线片	铜	镀银	1	耐电压	AC250V/min					重量		
5	底座	PPA		1	动作力	100/180/250g	.XXX	±0.01	批准	张旭敏	页码	1/1	东莞市康深电子科技有限公司
											版次	A/0	