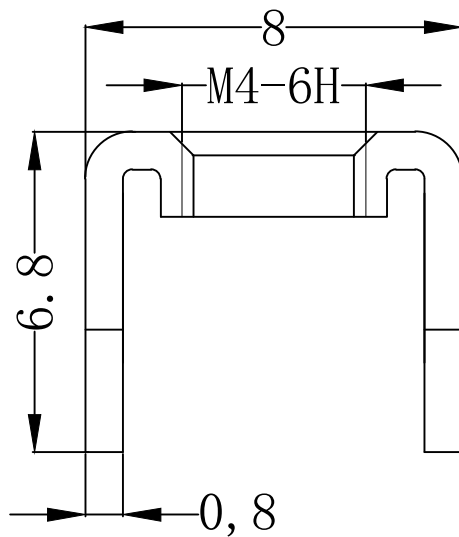
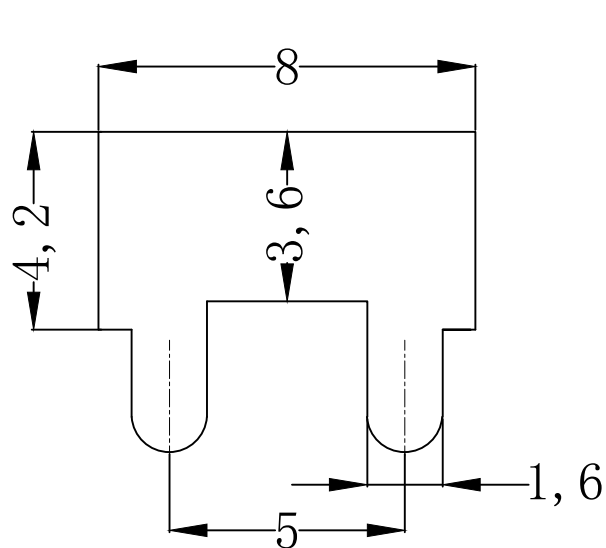


RoHS

REV	ECN NO.	DESCRIPTION	DESIGN	APPROVAL	DATE
A1	NEW	更换图框			2023.11.25

- 技术要求:
1. 打铜底0.5-1μm, 镍2-2.5μm, 哑锡3-5μm。
 2. 螺母铆好后不得有松动现象。
 3. 插脚尖部符合可焊性要求。
 4. 螺纹需符合通止规/止针要求。
 5. 螺纹扭矩: 1.0Nm.
 6. 额定电流: 40A.



>30 ±0.40	X.°±
6-30 ±0.30	.X°±
0-6 ±0.20	.XX°±
ANGLES ±1°	.XXX°±
UNITS:	mm

PART NO: T44080080-0680	
TITLE: PCB SOLDERING TERMINAL	
APPD	
CHKD	
DRAW	Wang
DATE	2024.03.14

XFCN 兴飞连接器	
0769-82001899	
www.xfconn.com	
DWG NO: /	

THESE DRAWINGS AND SPECIFICATIONS ARE THE PROPERTY OF XFCN AND SHALL NOT BE REPRODUCED, COPIED OR CUED IN ANY MANNER WITHOUT THE PRIOR WRITTEN CONSENT OF XFCN

1	插脚		H62(Y2)	1
序号	名称	零件编号	材质	数量

VIEW			
SCALE	NONE	SHEET	1:1
DATE	2024.03.14	REV	A1