

MSKSEMI 美森科

SEMICONDUCTOR



ESD



TVS



TSS



MOV



GDT



PLED

SP706X,SP708X,SP705/6/8,SP813L-XN-L/TR(MS)

产品规格手册

特性

- 低功耗，完全兼容以下系列
MAX706P/R/S/T、MAX708R/S/T、
MAX705/6/7/8、MAX813L:
- 6种高精度的电压监测可选
- 手动复位输入
- 内置 1.25V 电压监控器
- 看门狗功能 (706P/R/S/T/J、705/6/8/13L)
- 200ms 复位延迟输出
- 3种复位信号可选
- 8引脚 SOP、MSOP 封装

应用

- 电脑和控制器
- 嵌入式系统
- 电池供电系统
- 智能仪器
- 无线通信系统
- PDA 和便携式设备

概述

SP706P/R/S/T/J、SP708R/S/T/J、SP705/6/8、和 SP813L 芯片主要用于监控电源电压和电池电压。当电源电压低于 2.63V (706P/R, 708R)、2.93V (SP706S, SP708S)、3.08V (SP706T, SP708T)、4.00V (SP706J, SP708J)、4.40V (SP706/SP708)、或 4.65V (SP705, SP813L) 时，将产生复位信号。

SP706P/R/S/T/J、SP705/706/8/13L 芯片具有一个 1.6秒延时复位的看门狗电路。将 WDI 引脚悬空可以禁用看门狗计时器。

SP708R/S/T/J、SP708 芯片具有高电平和低电平两种复位电平输出，但没有看门狗功能。

SP706P 芯片与 SP706R 芯片的功能基本一致，但 SP706P 芯片复位输出高电平。SP813L 芯片与 SP705 芯片的功能也基本一致，但 SP813L 复位输出为高电平。

内置 1.25V 比较器，可用于监测电池的低电压。所有的芯片都具有手动复位功能。

封装形式有 8 引脚 SOP 和紧凑型 MSOP。

结构框图

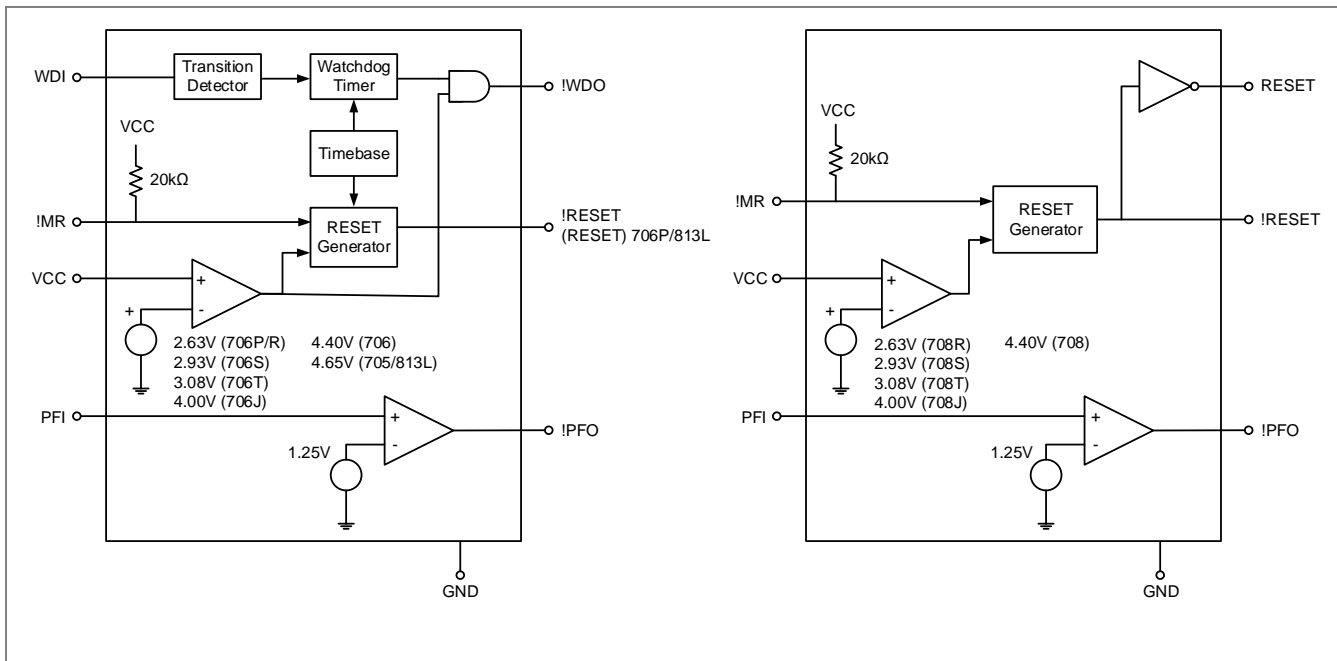


图 1 SP706P/R/S/T/J, SP708R/S/T/J, SP705/6/8, SP813L 的结构示意图

管脚分布

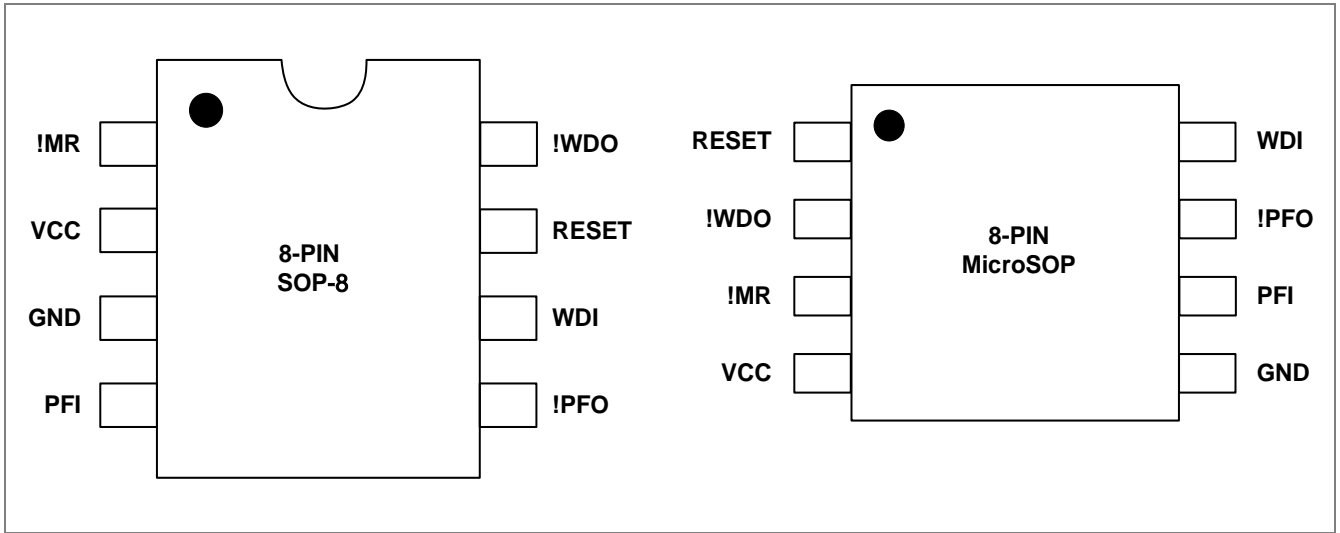


图 2 SP706P、SP813L 的管脚分布示意图

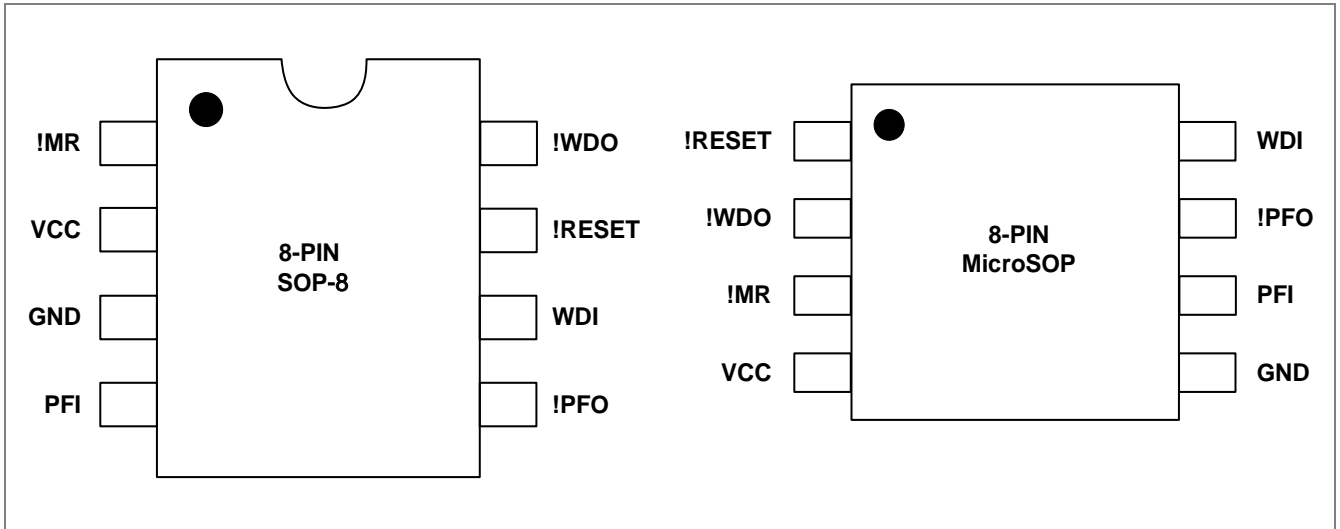


图 3 SP706R/S/T/J、SP705/706 的管脚分布示意图

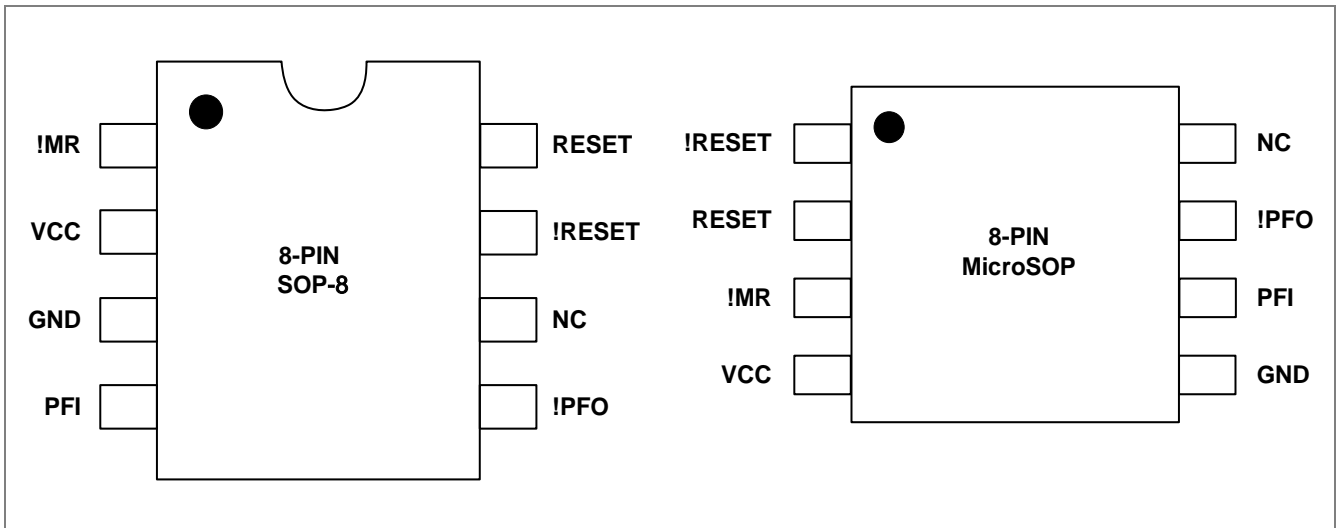


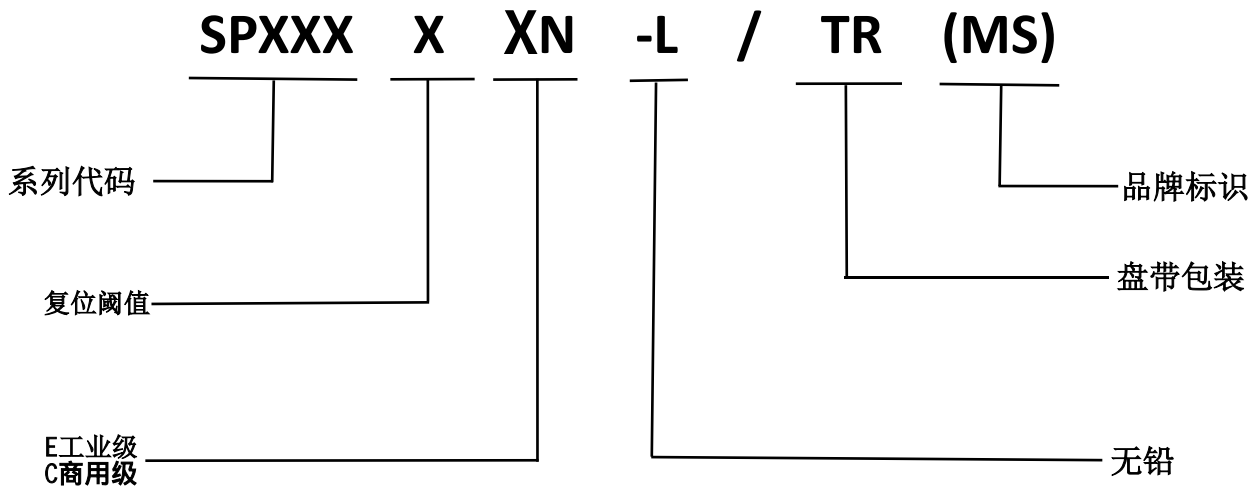
图 4 SP708R/S/T/J、SP708 的管脚分布示意图

引脚功能

表 1 SP706P/R/S/T/J, SP708R/S/T/J, SP705/6/8, 813L 的引脚功能描述

序号	符号	描述
1	VCC	电源
2	GND	地
3	!MR	手动复位输入
4	PFI	1.25V 内置比较器反向输入端
5	!PFO	1.25V 内置比较器输出端
6	WDI	看门狗输入端，将该引脚悬空可屏蔽看门狗功能
7	!WDO	看门狗输出端
8	RESET	高电平复位信号输出，RESET 与!RESET 反相
9	!RESET	低电平复位信号输出
10	NC	无

产品型号代码说明



功能概述

表 6 SP706P/R/S/T/J, SP708R/S/T/J, SP705/6/8, SP813L 的功能概述

型号 \ 功能	看门狗	复位输出电平		电源故障监测	掉电监测	手动复位输入	上电/掉电复位	复位阈值电压
		高	低					
SP706P	■	■		■	■	■	■	2.63V
SP706R	■		■	■	■	■	■	2.63V
SP706S	■		■	■	■	■	■	2.93V
SP706T	■		■	■	■	■	■	3.08V
SP706J	■		■	■	■	■	■	4.00V
SP708R		■	■	■	■	■	■	2.63V
SP708S		■	■	■	■	■	■	2.93V
SP708T		■	■	■	■	■	■	3.08V
SP708J		■	■	■	■	■	■	4.00V
SP705	■		■	■	■	■	■	4.65V 或 4.00V
SP706	■		■	■	■	■	■	4.40V
SP708		■	■	■	■	■	■	4.40V
SP813L	■	■		■	■	■	■	4.65V

注：■ 代表此型号具有功能表里所示功能

电气参数

除非特别说明，典型值为：TA = 25 °C。

SP706P/R、SP708R 型器件的电源电压为 3.0V 至 5.5V，SP706S/708S 型器件的电源电压为 3.3V 至 5.5V，SP706T/708T 型器件的电源电压为 3.5V 至 5.5V，SP706J/708J 型器件的电源电压为 4.4V 至 5.5V，SP706/708 型器件的电源电压为 4.8V 至 5.5V，SP705/813L 型器件的电源电压为 5.0V 至 5.5V。

表 2 SP706P/R/S/T/J, SP708R/S/T/J, SP705/6/8, SP813L 的电气特性参数

符号	描述	测试条件	参数			单位
			最小值	典型值	最大值	
VCC	工作电压范围	706xC, 708xC, 813L	1.1		5.5	V
		706xE, 708xE, 813LE 705/6/8xC, 705/6/8xE,	1.2	-	5.5	
ICC	电源电流 VCC < 3.6V	706xC, 706xE, MR = VCC, WDI 悬空	-	75	140	μA
		708xC, 708xE, MR = VCC, WDI 悬空	-	50	140	
	电源电流 VCC < 5.5V	706xC, 706xE, MR = VCC, WDI 悬空	-	75	140	
		708xC, 708xE, MR = VCC, WDI 悬空	-	50	140	
	-	705C, 706C, 813C	-	75	140	
		705E, 706E, 813LE	-	75	140	
		708C	-	50	140	
		708E	-	50	140	
VRT	复位阈值	P、R 型器件	2.	2.	2.	V
		S 型器件	552.	632.	703.	
		T 型器件	853.	933.	003.	
		J 型器件	003.	084.	154.	
		706, 708	894.	004.	104.	
		705, 813L	254.	404.	504.	
	复位阈值滞后	-	50	65	75	mV
tRS	RESET 脉冲宽度	P、R 型器件, VCC = 3V	-	40	-	ms
		S、T 型器件, VCC = 3.3V	140	200	280	
		J 型器件, VCC = 4.4V	-	-	-	
		VCC = 5V	-	-	-	
tMR	!MR 脉冲宽度	4.5V < VCC < 5.5V	-	200	-	ns
		J 型器件, 3.6V < VCC < 4.5V	150	-	-	
		P/R/S/T 型器件, VRST (MAX) < VCC < 3.6V	500	-	-	

电气参数

除非特别说明，典型值为：TA = 25 ℃。

SP706P/R、SP708R 型器件的电源电压为 3.0V 至 5.5V，SP706S/708S 型器件的电源电压为 3.3V 至 5.5V，SP706T/708T 型器件的电源电压为 3.5V 至 5.5V，SP706J/708J 型器件的电源电压为 4.4V 至 5.5V，SP706/708 型器件的电源电压为 4.8V 至 5.5V，SP705/813L 型器件的电源电压为 5.0V 至 5.5V。

表 3 SP706P/R/S/T/J, SP708R/S/T/J, SP705/6/8, SP813L 的电气特性参数 (续)

符号	描述	测试条件	参数			单位
			最小值	典型值	最大值	
tMD	!MR 至 RESET 输出延迟	J 型器件 3.6V < VCC < 4.5V	-	-	750	ns
		P/R/S/T 型器件, VRST(MAX) < VCC < 3.6V	-	-	-	
		4.5V < VCC < 5.5V	-	-	250	
V _{IH}	!MR 输入阈值电压	VRST (MAX) < VCC < 4.5V	0.7VCC	-	-	V
V _{IL}		VRST (MAX) < VCC < 4.5V	-	-	0.6	
V _{IH}		4.5V < VCC < 5.5V	2.0	-	-	
V _{IL}		4.5V < VCC < 5.5V	-	-	0.8	
RP	!MR 上拉电阻	-	10	20	40	kΩ
VOH	!RESET 输出电压	ISOURCE = 800μA, 4.5V < VCC < 5.5V	VCC-1.5V	-	-	V
VOL		ISINK = 3.2mA, 4.5V < VCC < 5.5V	-	-	0.4	
VOH		ISOURCE = 500μA, VRST (MAX) < VCC < 4.5V	0.8VCC	-	-	
VOL		ISINK = 1.2mA, VRST (MAX) < VCC < 4.5V	-	-	0.3	
VOL		706*C, 708*C, SINK = 50μA, VCC = 1.1V	-	-	0.3	
		706*E, 708*E, 705/6/8 ISINK = 100μA, VCC = 1.2V	-	-	0.3	
VOH	RESET 输出电压, 706P 型器件	ISOURCE = 800μA, 4.5V < VCC < 5.5V	VCC-1.5V	-	-	V
VOL		ISINK = 3.2mA, 4.5V < VCC < 5.5V	-	-	0.4	
VOH		ISOURCE = 500μA, VRST (MAX) < VCC < 3.6V	0.8VCC	-	-	
VOL		ISINK = 1.2mA, VRST (MAX) < VCC < 3.6V	-	-	0.3	

电气参数 (续)

除非特别说明，典型值为：TA = 25 °C。

SP706P/R、SP708R 型器件的电源电压为 3.0V 至 5.5V，SP706S/708S 型器件的电源电压为 3.3V 至 5.5V，SP706T/708T 型器件的电源电压为 3.5V 至 5.5V，SP706J/708J 型器件的电源电压为 4.4V 至 5.5V，SP706/708 型器件的电源电压为 4.8V 至 5.5V，SP705/813L 型器件的电源电压为 5.0V 至 5.5V。

表 4 SP706P/R/S/T/J, SP708R/S/T/J, SP705/6/8, SP813L 的电气特性参数 (续)

符号	描述	测试条件	参数			单位
			最小值	典型值	最大值	
VOH	RESET 输出电压, 708R/S/T/J 型器件	ISOURCE = 800 μ A, 4.5V < VCC < 5.5V	VCC-1.5V	-		V
VOL		ISINK = 3.2mA, 4.5V < VCC < 5.5V	-	-	0.4	
VOH		ISOURCE = 500 μ A, VRST (MAX) < VCC < 4.5V	0.8VCC	-		
VOL		ISINK = 1.2mA, VRST (MAX) < VCC < 4.5V	-	-	0.3	
VOH	RESET 输出电压, 705/6/8, 813L 型器件	708/813L, ISOURCE = 800 μ A	VCC-1.5V			V
VOL		708, ISINK = 1.2mA			0.4	
VOH		813L, VCC = 1.2V, ISOURCE = 4 μ A,	0.9			
VOL		813L, ISINK = 3.2mA			0.4	
tWD	看门狗延迟时间	706P/R 型器件, VCC = 3V	1.0	1.6	2.25	s
		706S/T 型器件, VCC = 3.3V				
		706J 型器件, VCC = 4.4V				
		705/706/813L				
tWP	WDI 脉冲宽度	VIL = 0.4V, VIH = 0.8VCC, VRST (MAX) < VCC < 4.5V	100	-	-	ns
		VIL = 0.4V, VIH = 0.8VCC, 4.5V < VCC < 5.5V	50	-	-	
VIH	WDI 输入阈值电压	VCC = 5V	3.5	-	-	V
VIL		-	-	-	0.8	
VIH		VRST (MAX) < VCC < 4.5V	0.7VCC	-	-	
VIL		-	-	-	0.6	
	WDI 输入电流	WDI = VCC 706, 705/6, 813L 型器件	-	50	150	μ A
		WDI = 0V 706, 705/6, 813L 型器件	-150	-50	-	

电气参数 (续)

除非特别说明, 典型值为: TA = 25 °C。

SP706P/R、SP708R 型器件的电源电压为 3.0V 至 5.5V, SP706S/708S 型器件的电源电压为 3.3V 至 5.5V, SP706T/708T 型器件的电源电压为 3.5V 至 5.5V, SP706J/708J 型器件的电源电压为 4.4V 至 5.5V, SP706/708 型器件的电源电压为 4.8V 至 5.5V, SP705/813L 型器件的电源电压为 5.0V 至 5.5V。

表 5 SP706P/R/S/T/J, SP708R/S/T/J, SP705/6/8, SP813L 的电气特性参数 (续)

符号	描述	测试条件	参数			单位
			最小值	典型值	最大值	
VOH	!WDO 输出电压	ISOURCE = 800 μ A, 4.5V < VCC < 5.5V	VCC-1.5V	-	-	V
VOL		ISINK = 1.2mA, 4.5V < VCC < 5.5V	-	-	0.4	
VOH		ISOURCE = 500 μ A, VRST (MAX) < VCC < 4.5V	0.8VCC	-	-	
VOL		ISINK = 500 μ A, VRST (MAX) < VCC < 4.5V	-	-	0.3	
	PFI 输入阈值电压	PFI falling. P/R 型器件 VCC = 3V S/T 型器件 VCC = 3.3V J 型器件 VCC = 4.4V	1.2	1.25	1.3	V
	PFI 输入电流	-	-25	0.01	25	nA
VOH	!PFO 输出电压	ISOURCE = 800 μ A, 4.5V < VCC < 5.5V	VCC-1.5V	-	-	V
VOL		ISINK = 3.2mA, 4.5V < VCC < 5.5V	-	-	0.4	
VOH		ISOURCE = 500 μ A, VRS (MAX) < VCC < 4.5V	0.8VCC	-	-	
VOL		ISINK = 1.2mA, VRS (MAX) < VCC < 4.5V	-	-	0.3	

典型性能参数

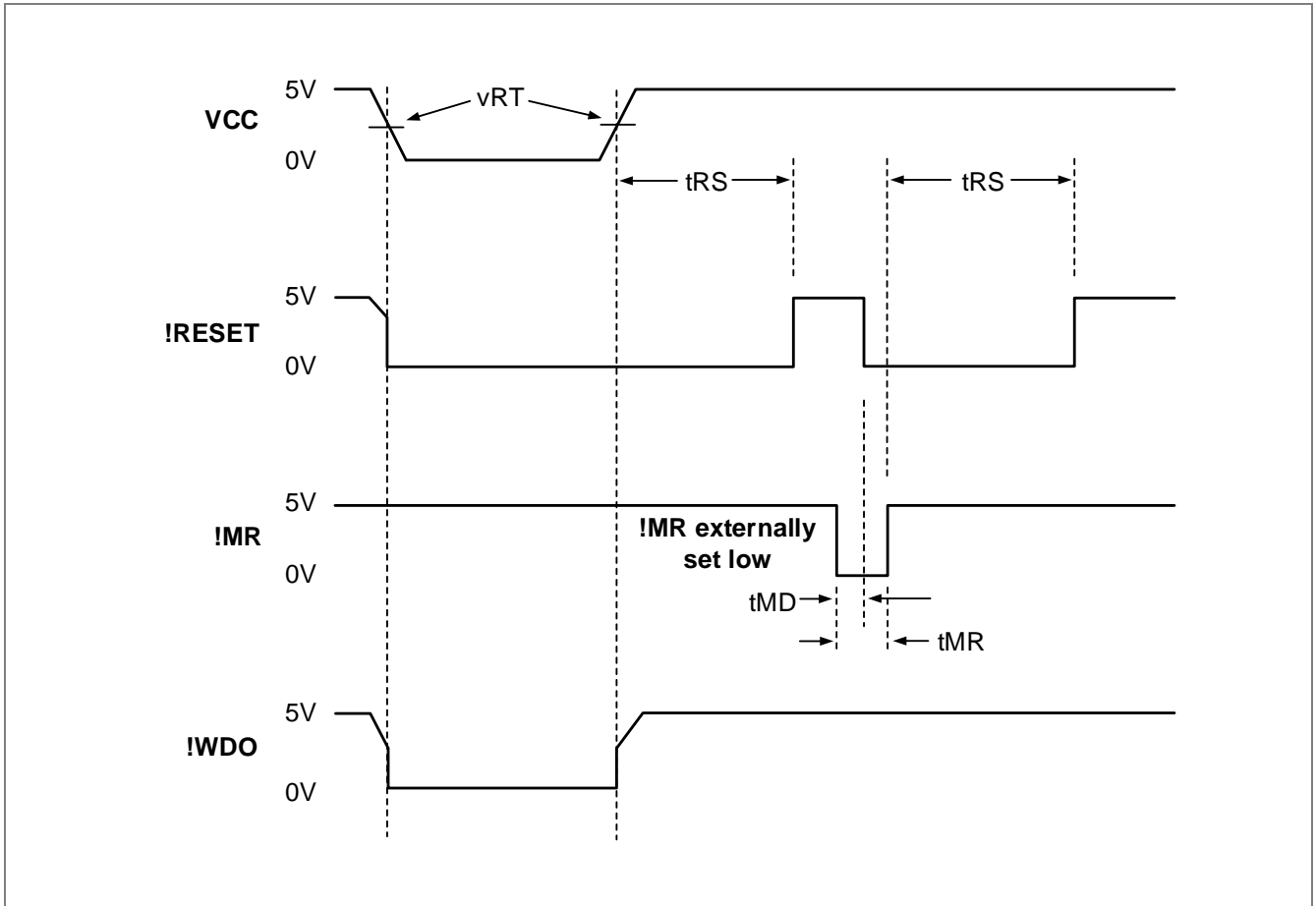


图 5 SP706P/R/S/T/J, SP708R/S/T/J, SP705/6/8, SP813L 的复位信号时序图

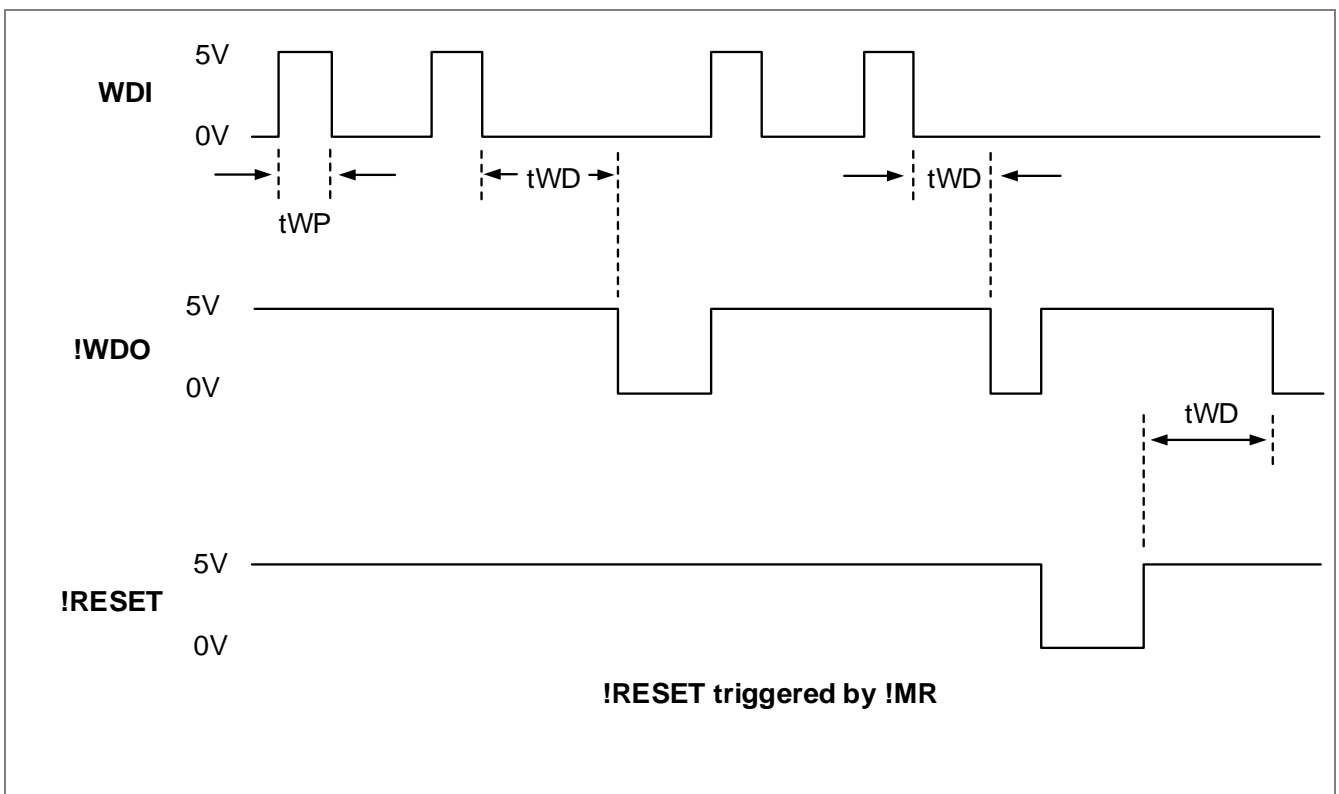


图 6 看门狗时序图

典型性能参数 (续)

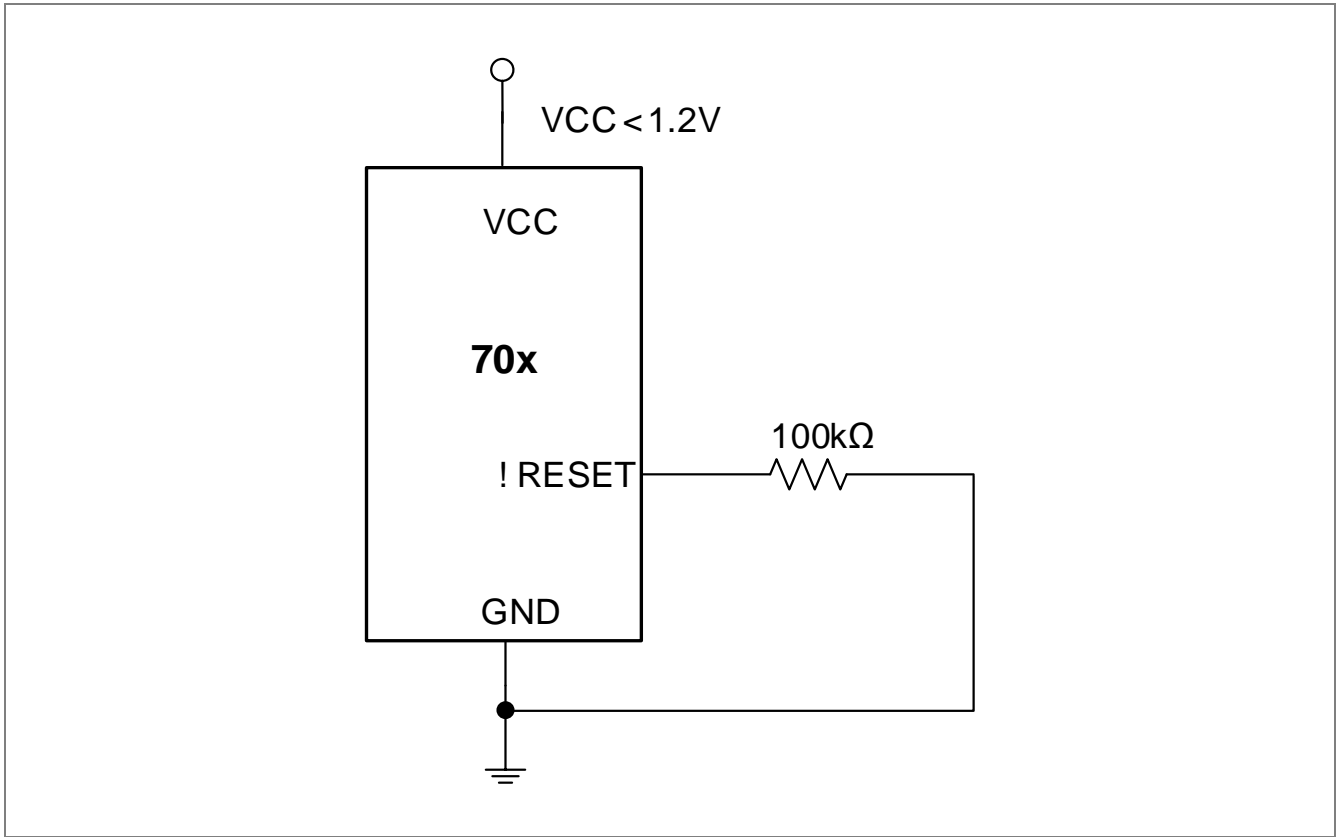


图 7 确保!RESET 正常工作电路

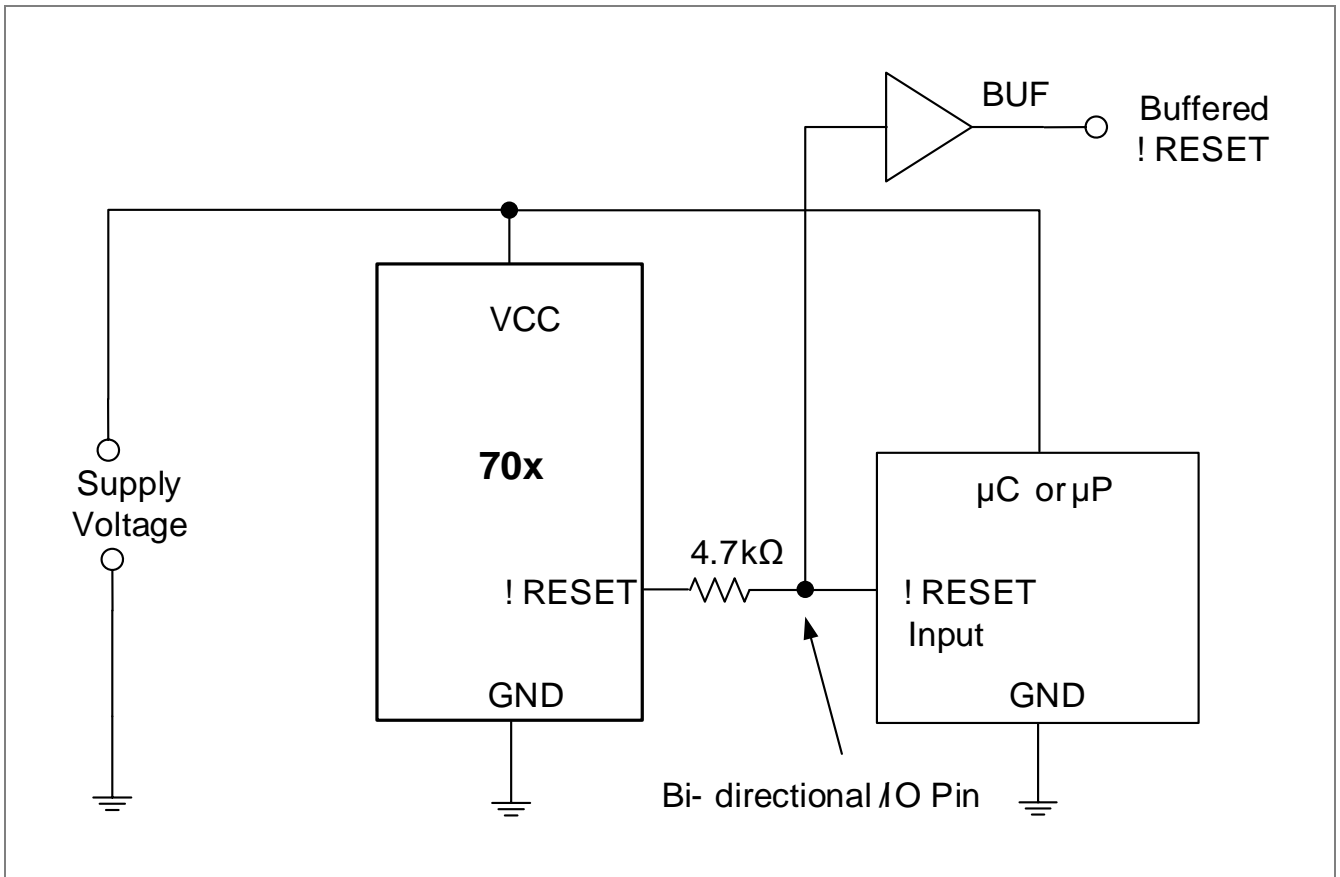


图 8 双向复位端口连接示意图

封装信息-SOP

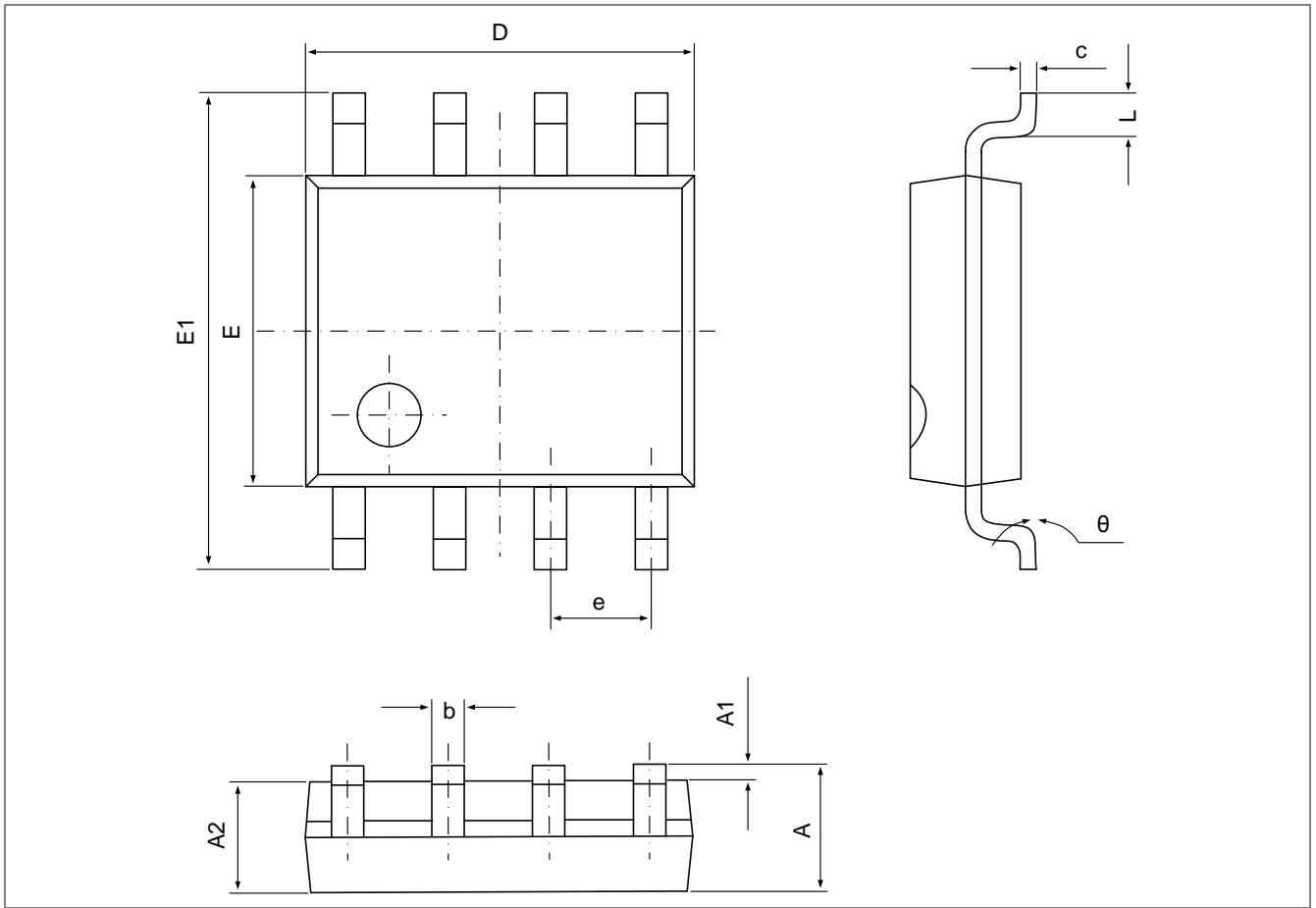


图 12 8-SOP 的封装示意图

表 8 8-SOP 的封装参数

符号	尺寸单位 (毫米)		尺寸单位 (英寸)	
	最小值	最大值	最小值	最大值
A	1.350	1.750	0.053	0.069
A1	0.100	0.250	0.004	0.010
A2	1.350	1.550	0.053	0.061
b	0.330	0.510	0.013	0.020
c	0.170	0.250	0.006	0.010
D	4.700	5.100	0.185	0.200
E	3.800	4.000	0.150	0.157
E1	5.800	6.200	0.228	0.244
e	0.127(BSC)		0.050(BSC)	
L	0.400	1.270	0.016	0.050
θ	0°	8°	0°	8°

封装信息-MSOP

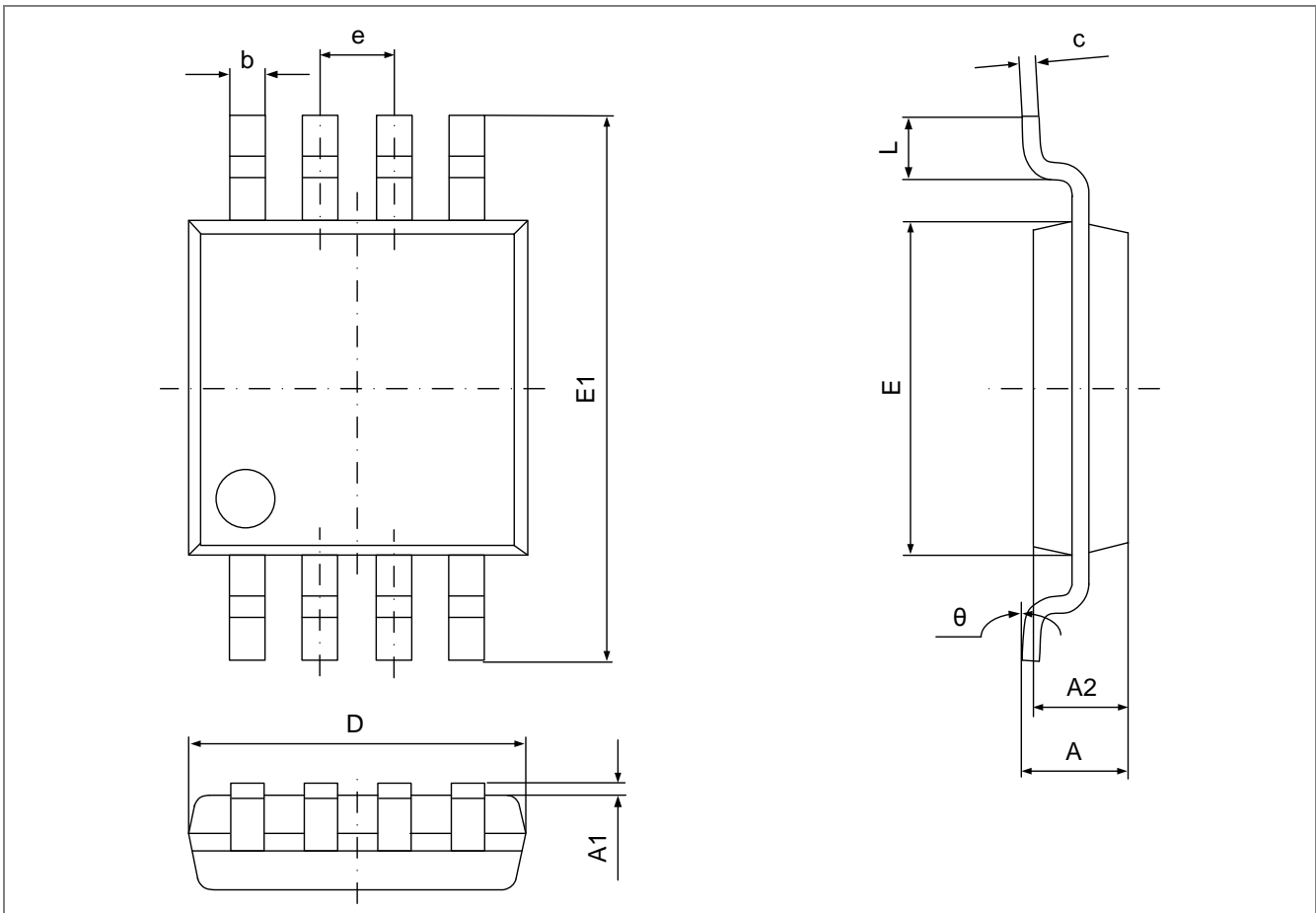


图 13 8-Micro SOP 的封装示意图

表 9 8-Micro SOP 的封装参数

符号	尺寸单位 (毫米)		尺寸单位 (英寸)	
	最小值	最大值	最小值	最大值
A	0.820	1.100	0.032	0.043
A1	0.020	0.150	0.001	0.006
A2	0.750	0.950	0.030	0.037
b	0.250	0.380	0.010	0.015
c	0.090	0.230	0.004	0.009
D	2.900	3.100	0.114	0.122
e	0.650(BSC)		0.026(BSC)	
E	2.900	3.100	0.114	0.122
E1	4.750	5.050	0.187	0.199
L	0.400	0.800	0.016	0.031
θ	0°	6°	0°	6°

产品订购信息-SP706P/R/S/T

表 10 SP706P/R/S/T 芯片的订购信息

产品型号	封装类型	温度范围	复位阈值
SP706P 芯片复位输出为高电平，且具有看门狗功能。			
SP706PCN-L/TR	8- 引脚SOP	0°C 至+70°C	2.63V
SP706PEN-L/TR		- 40°C 至+85°C	
SP706PCU-L/TR	8- 引脚MSOP	0°C 至+70°C	
SP706R 芯片复位输出为低电平，且具有看门狗功能。			
SP706RCN-L/TR	8- 引脚SOP	0°C 至+70°C	2.63V
SP706REN-L/TR		- 40°C 至+85°C	
SP706RCU-L/TR	8- 引脚MSOP	0°C 至+70°C	
SP706S 芯片复位输出为低电平，且具有看门狗功能。			
SP706SCN-L/TR	8- 引脚SOP	0°C 至+70°C	2.93V
SP706SEN-L/TR		- 40°C 至+85°C	
SP706SCU-L/TR	8- 引脚MSOP	0°C 至+70°C	
SP706T 芯片复位输出为低电平，且具有看门狗功能。			
SP706TCN-L/TR	8- 引脚SOP	0°C 至+70°C	3.08V
SP706TEN-L/TR		- 40°C 至+85°C	
SP706TCU-L/TR	8- 引脚MSOP	0°C 至+70°C	

产品订购信息-SP706J、SP708P/R/S/T
表 11 SP706J、SP708R/S/T 芯片的订购信息

产品型号	封装类型	温度范围	复位阈值
SP706J 芯片复位输出为低电平，且具有看门狗功能。			
SP706JCN-L/TR	8- 引脚SOP	0°C 至+70°C	4.00V
SP706JEN-L/TR		- 40°C 至+85°C	
SP706JCU-L/TR	8- 引脚MSOP	0°C 至+70°C	
SP708R 芯片复位输出为高低电平都有效，但不具有看门狗功能。			
SP708RCN-L/TR	8- 引脚SOP	0°C 至+70°C	2.63V
SP708REN-L/TR		- 40°C 至+85°C	
SP708RCU-L/TR	8- 引脚MSOP	0°C 至+70°C	
SP708S 芯片复位输出为高低电平都有效，但不具有看门狗功能。			
SP708SCN-L/TR	8- 引脚SOP	0°C 至+70°C	2.93V
SP708SEN-L/TR		- 40°C 至+85°C	
SP708SCU-L/TR	8- 引脚MSOP	0°C 至+70°C	
SP708T 芯片复位输出为高低电平都有效，但不具有看门狗功能。			
SP708TCN-L/TR	8- 引脚SOP	0°C 至+70°C	3.08V
SP708TEN-L/TR		- 40°C 至+85°C	
SP708TCU-L/TR	8- 引脚MSOP	0°C 至+70°C	

产品订购信息- SP708J 、SP705/6

表 12 SP708J、SP705/6 芯片的订购信息

产品型号	封装类型	温度范围	复位阈值
SP708J 芯片复位输出为高低电平都有效，但不具有看门狗功能。			
SP708JCN-L/TR	8- 引脚SOP	0°C 至+70°C	4.00V
SP708JEN-L/TR		- 40°C 至+85°C	
SP708JCU-L/TR	8- 引脚MSOP	0°C 至+70°C	
SP705 芯片复位输出为低电平，且具有看门狗功能。			
SP705CN-L/TR	8- 引脚SOP	0°C 至+70°C	4.65V
SP705EN-L/TR		- 40°C 至+85°C	
SP705CU-L/TR	8- 引脚MSOP	0°C 至+70°C	4.40V
SP706 芯片复位输出为低电平，且具有看门狗功能。			
SP706CN-L/TR	8- 引脚SOP	0°C 至+70°C	4.40V
SP706EN-L/TR		- 40°C 至+85°C	
SP706CU-L/TR	8- 引脚MSOP	0°C 至+70°C	

产品订购信息- SP708、SP813L
表 13 SP708、SP813L 芯片的订购信息

产品型号	封装类型	温度范围	复位阈值
SP708 芯片复位输出为低或高电平，不具有看门狗功能。			
SP708CN-L/TR	8- 引脚SOP	0°C 至+70°C	4.40V
SP708EN-L/TR		- 40°C 至+85°C	
SP708CU-L/TR	8- 引脚MSOP	0°C 至+70°C	
SP813L 芯片复位输出为高电平，且具有看门狗功能。			
SP813LCN-L/TR	8- 引脚SOP	0°C 至+70°C	4.65V
SP813LEN-L/TR		- 40°C 至+85°C	
SP813LCU-L/TR	8- 引脚MSOP	0°C 至+70°C	

Attention

■ Any and all MSKSEMI Semiconductor products described or contained herein do not have specifications that can handle applications that require extremely high levels of reliability, such as life-support systems, aircraft's control systems, or other applications whose failure can be reasonably expected to result in serious physical and/or material damage. Consult with your MSKSEMI Semiconductor representative nearest you before using any MSKSEMI Semiconductor products described or contained herein in such applications.

■ MSKSEMI Semiconductor assumes no responsibility for equipment failures that result from using products at values that exceed, even momentarily, rated values (such as maximum ratings, operating condition ranges, or other parameters) listed in products specifications of any and all MSKSEMI Semiconductor products described or contained herein.

■ Specifications of any and all MSKSEMI Semiconductor products described or contained herein stipulate the performance, characteristics, and functions of the described products in the independent state, and are not guarantees of the performance, characteristics, and functions of the described products as mounted in the customer's products or equipment. To verify symptoms and states that cannot be evaluated in an independent device, the customer should always evaluate and test devices mounted in the customer's products or equipment.

■ MSKSEMI Semiconductor strives to supply high-quality high-reliability products. However, any and all semiconductor products fail with some probability. It is possible that these probabilistic failures could give rise to accidents or events that could endanger human lives, that could give rise to smoke or fire, or that could cause damage to other property. When designing equipment, adopt safety measures so that these kinds of accidents or events cannot occur. Such measures include but are not limited to protective circuits and error prevention circuits for safe design, redundant design, and structural design.

■ In the event that any or all MSKSEMI Semiconductor products (including technical data, services) described or contained herein are controlled under any of applicable local export control laws and regulations, such products must not be exported without obtaining the export license from the authorities concerned in accordance with the above law.

■ No part of this publication may be reproduced or transmitted in any form or by any means, electronic or mechanical, including photocopying and recording, or any information storage or retrieval system, or otherwise, without the prior written permission of MSKSEMI Semiconductor.

■ Information (including circuit diagrams and circuit parameters) herein is for example only ; it is not guaranteed for volume production. MSKSEMI Semiconductor believes information herein is accurate and reliable, but no guarantees are made or implied regarding its use or any infringement of intellectual property rights or other rights of third parties.

■ Any and all information described or contained herein are subject to change without notice due to product/technology improvement, etc. When designing equipment, refer to the "Delivery Specification" for the MSKSEMI Semiconductor product that you intend to use.