

鉛フリー対応、10 mm角薄型 (3.9 mm)

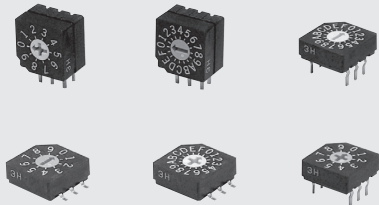
スルーホールピン / SMD

ロータリコードスイッチ

ROTARY CODED SWITCHES

SD-1000/2000

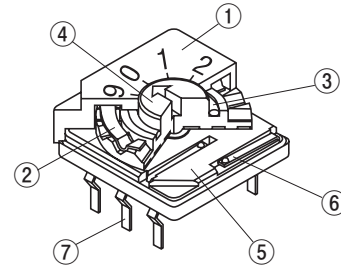
RoHS 指令対応 RoHS compliant



特長 FEATURES

- RoHS 指令対応
- 金属バネによる明快なクリック感
- 3.9 mm 厚と薄型で高密度実装が可能
- 金めっき接点による高信頼性
- ⊕、⊖ ドライバ対応
- 3-3 端子配列
- 樹脂材料は、UL 難燃クラス 94V-0 認証品を採用しております
- RoHS compliant
- Fine click with metallic spring
- Low profile of 3.9 mm makes perfect for high density board mounting applications
- Gold plated contact provides excellent reliability
- Cross and minus slot are available
- Terminal pin arrangement 3-3
- Resin material is UL Recognized 94V-0

内部構造図 INTERNAL STRUCTURE SD-1000 / 2000 series



| 名称 Part name | 材料 Material |
|----------------------------|---|
| ① ハウジング Housing | PPS (ポリフェニレンサルファイド) Polyphenylenesulfide |
| ② クリックバネ Metallic | ステンレス Stainless (SUS 301) |
| ③ “O” リング “O” ring | シリコンゴム Silicone rubber |
| ④ インサートロータ Insert rotor | ロータ: PA (ポリアミド) Rotor: Polyamide パターン: 銅合金、金めっき Pattern: Copper alloy, Gold-plated |
| ⑤ ベース Base | PPS (ポリフェニレンサルファイド) Polyphenylenesulfide |
| ⑥ 接点 Contact | 銅合金、金めっき Copper alloy, Gold-plated |
| ⑦ 端子 Terminal pin | 銅合金、金めっき Copper alloy, Gold-plated |

型式表示 PART NUMBER DESIGNATION

| S D - 1 0 1 0 T B | |
|---|--|
| シリーズ名 Series name | 端子形状 Shape of terminal |
| ポジション数 No. of positions | B: ガル・ウィング (上部設定型のみ) Gull wing (Top setting type only) |
| 1: 16 ポジション 16 positions | 空欄: スルーホールピン (キンク加工) Blank: Through hole pin (Snap-in terminal pin) |
| 2: 10 ポジション 10 positions | |
| ロータ形状 Shape of rotor | 包装形態 Form of packaging |
| 0: つまみ無し (マイナス溝) Without knob (Minus slot) | T: テーピング (ガル・ウィングのみ) Taping (Gull wing type only) |
| 1: つまみ付き With knob (with extended shaft) | W: トレイ Tray packaging |
| 2: つまみ無し (プラス溝) Without knob (Cross slot) | 空欄 Blank: ポリ袋 Plastic bag |
| コード Code format | 設定方向 Setting position |
| 1: リアルコード (ロータ: 黄色) Real code (Rotor color Yellow) | 0: 上部設定型 Top setting |
| 3: コンプリメンタリコード (ロータ: 赤色) Complementary code (Rotor color Red) | 1: 側部設定型 Side setting |

※ご注文に際しては、型式一覧表をご確認ください。

Please refer to the LIST OF PART NUMBERS when placing orders.

SD-1000/2000

ROTARY CODED SWITCHES

■ 型式一覧表 LIST OF PART NUMBERS

● 2進10進 Binary coded decimal

| 形状 Shape of rotor | | 包装形態 Form of packaging | リアルコード Real code | コンプリメンタリコード Complementary code | 包装数量 Packaging quantity |
|--|--|---------------------------|---------------------|-----------------------------------|----------------------------|
| 上部設定 (スルーホールピン) Top setting (Through hole pin) | つまみ無し (⊖ 溝) Without knob (Minus slot) | ポリ袋 Plastic bag | SD-2010 | SD-2030 | 25 pcs./pack |
| | | トレイ Tray packaging | SD-2010W | SD-2030W | 50 pcs./tray |
| | つまみ付き With knob | ポリ袋 Plastic bag | SD-2110 | SD-2130 | 25 pcs./pack |
| | | トレイ Tray packaging | SD-2110W | SD-2130W | 50 pcs./tray |
| | つまみ無し (⊕ 溝) Without knob (Cross slot) | ポリ袋 Plastic bag | SD-2210 | SD-2230 | 25 pcs./pack |
| | | トレイ Tray packaging | SD-2210W | SD-2230W | 50 pcs./tray |
| 側部設定 (スルーホールピン) Side setting (Through hole pin) | つまみ無し (⊖ 溝) Without knob (Minus slot) | ポリ袋 Plastic bag | SD-2011 | SD-2031 | 25 pcs./pack |
| | | トレイ Tray packaging | SD-2011W | SD-2031W | 50 pcs./tray |
| | つまみ付き With knob | ポリ袋 Plastic bag | SD-2111 | SD-2131 | 25 pcs./pack |
| | | トレイ Tray packaging | SD-2111W | SD-2131W | 50 pcs./tray |
| | つまみ無し (⊕ 溝) Without knob (Cross slot) | ポリ袋 Plastic bag | SD-2211 | SD-2231 | 25 pcs./pack |
| | | トレイ Tray packaging | SD-2211W | SD-2231W | 50 pcs./tray |
| 上部設定 (ガル・ウィング) Top setting (Gull wing) | つまみ無し (⊖ 溝) Without knob (Minus slot) | ポリ袋 Plastic bag | SD-2010B | SD-2030B | 25 pcs./pack |
| | | トレイ Tray packaging | SD-2010WB | SD-2030WB | 50 pcs./tray |
| | | テーピング Taping | SD-2010TB | SD-2030TB | 500 pcs./reel |
| | つまみ無し (⊕ 溝) Without knob (Cross slot) | ポリ袋 Plastic bag | SD-2210B | SD-2230B | 25 pcs./pack |
| | | トレイ Tray packaging | SD-2210WB | SD-2230WB | 50 pcs./tray |
| | | テーピング Taping | SD-2210TB | SD-2230TB | 500 pcs./reel |

● 2進16進 Binary coded hexadecimal

| 形状 Shape of rotor | | 包装形態 Form of packaging | リアルコード Real code | コンプリメンタリコード Complementary code | 包装数量 Packaging quantity |
|--|--|---------------------------|---------------------|-----------------------------------|----------------------------|
| 上部設定 (スルーホールピン) Top setting (Through hole pin) | つまみ無し (⊖ 溝) Without knob (Minus slot) | ポリ袋 Plastic bag | SD-1010 | SD-1030 | 25 pcs./pack |
| | | トレイ Tray packaging | SD-1010W | SD-1030W | 50 pcs./tray |
| | つまみ付き With knob | ポリ袋 Plastic bag | SD-1110 | SD-1130 | 25 pcs./pack |
| | | トレイ Tray packaging | SD-1110W | SD-1130W | 50 pcs./tray |
| | つまみ無し (⊕ 溝) Without knob (Cross slot) | ポリ袋 Plastic bag | SD-1210 | SD-1230 | 25 pcs./pack |
| | | トレイ Tray packaging | SD-1210W | SD-1230W | 50 pcs./tray |
| 側部設定 (スルーホールピン) Side setting (Through hole pin) | つまみ無し (⊖ 溝) Without knob (Minus slot) | ポリ袋 Plastic bag | SD-1011 | SD-1031 | 25 pcs./pack |
| | | トレイ Tray packaging | SD-1011W | SD-1031W | 50 pcs./tray |
| | つまみ付き With knob | ポリ袋 Plastic bag | SD-1111 | SD-1131 | 25 pcs./pack |
| | | トレイ Tray packaging | SD-1111W | SD-1131W | 50 pcs./tray |
| | つまみ無し (⊕ 溝) Without knob (Cross slot) | ポリ袋 Plastic bag | SD-1211 | SD-1231 | 25 pcs./pack |
| | | トレイ Tray packaging | SD-1211W | SD-1231W | 50 pcs./tray |
| 上部設定 (ガル・ウィング) Top setting (Gull wing) | つまみ無し (⊖ 溝) Without knob (Minus slot) | ポリ袋 Plastic bag | SD-1010B | SD-1030B | 25 pcs./pack |
| | | トレイ Tray packaging | SD-1010WB | SD-1030WB | 50 pcs./tray |
| | | テーピング Taping | SD-1010TB | SD-1030TB | 500 pcs./reel |
| | つまみ無し (⊕ 溝) Without knob (Cross slot) | ポリ袋 Plastic bag | SD-1210B | SD-1230B | 25 pcs./pack |
| | | トレイ Tray packaging | SD-1210WB | SD-1230WB | 50 pcs./tray |
| | | テーピング Taping | SD-1210TB | SD-1230TB | 500 pcs./reel |

※ご注文に際しては、上記型式をご確認ください。

※テーピング及びトレイ仕様は、切り売り致しませんので、リール及びトレイ単位で、ご注文をお願いします。

※ Verify the above part numbers when placing orders.

※ Taping and tray version can be supplied only in reel or tray units.

SD-1000/2000

ROTARY CODED SWITCHES

標準仕様

STANDARD SPECIFICATIONS

| | |
|---------------------------------|--|
| 回路構成 Circuit type | BCD (Real code, complementary code) BCH (Real code, complementary code) |
| 使用温度範囲 Operating temp. range | - 40 ~ 85 °C |
| 保存温度範囲 Storage temp. range | |
| シール性 Sealing | 洗浄不可能 Non-washable |
| 質量 Net weight | つまみ無し上部設定 0.65 g Without knob Top setting つまみ付き上部設定 0.76 g With knob Top setting つまみ無し側部設定 0.95 g Without knob Side setting つまみ付き側部設定 1.05 g With knob Side setting |

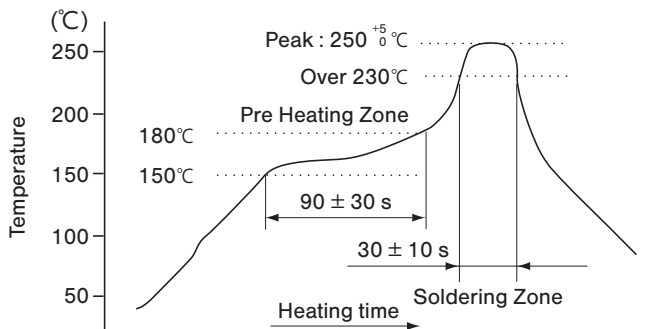
環境特性

ENVIRONMENTAL CHARACTERISTICS

| | |
|----------------------------|---|
| 耐振性 Vibration | 振幅 (Amplitude) 1.5 mm (全振幅) or 加速度 (Acceleration) 98 m/s ² , 10-500-10 Hz, 3 directions for 2 h each |
| 耐衝撃性 Shock | 490 m/s ² , 11 ms 6 directions for 3 times each |
| 耐湿性 Humidity | 抵抗負荷 Resistance load DC50V 100mA 40 °C, 相对湿度 Relative humidity 90 ~ 95 %, 240 h |
| 耐久性 Load life | 20000 steps DC5 V, 100 mA |
| 耐熱性 High temp. exposure | 85 °C, 96 h |
| 耐寒性 Low temp. exposure | -40 °C, 96 h |
| 温度サイクル Thermal shock | -40 (0.5 h) ~ 85 °C (0.5 h), 5 cycles |

〈はんだ耐熱性評価用リフロープロファイル〉

Reflow profile for soldering heat evaluation



リフロー回数：2回 Reflow : two times maximum

電気的特性

ELECTRICAL CHARACTERISTICS

| | | |
|-------------------------------|---------------------------------------|---|
| 接点定格 Contact rating | Non-switching Switching Minimum | DC50 V 100 mA DC5 V 100 mA DC20 mV 1 μA |
| 接触抵抗 Contact resistance | 100 mΩ maximum | |
| 絶縁抵抗 Insulation resistance | 1000 MΩ (DC100 V) minimum | |
| 耐電圧 Dielectric strength | AC250 V, 60 s | |

機械的特性

MECHANICAL CHARACTERISTICS

| | | |
|--|-------------------------------------|---|
| ポジション数 No. of positions | 16 (SD-1000), 10 (SD-2000) | |
| 回転トルク Adjustment torque | 4 ~ 25 mN·m {41 ~ 255 gf·cm} | |
| ステップ角度 Stepping angle | 22.5° (SD-1000), 36° (SD-2000) | |
| 端子強度 (スルーホールピンのみ) Terminal strength (Through hole pin only) | 10 N {1.02 kgf} minimum | |
| 操作部強度 (つまみ付きのみ) Stop strength (With knob only) | 10 N {1.02 kgf}, 10 s | |
| はんだ付け性 Solderability | 245 ± 3 °C, 2 ~ 3 s | |
| はんだ耐熱性 Soldering heat | ガル・ウィング Gull wing | リフロー：ピーク温度255 °C (詳細は下記プロファイル参照) Reflow : Peak temperature 255 °C (Please refer to the profile below.) |
| | スルーホールピン Through hole pin | フロー：260 ± 3 °C の槽内に端子先端から基板の裏面まで5 ~ 6 秒間浸漬を2回 Flow : 260 ± 3 °C as the temperature in a pot of molten solder, immersion from head of terminal to backside of board 5 ~ 6 s, two times maximum 手はんだ Manual soldering : 380 ± 10 °C, 3 ~ 4 s |
| 固着性 (ガル・ウィングのみ) Shear (Gull wing only) | 5 N {0.51 kgf} 10 s | |
| 耐基板曲げ性 (ガル・ウィングのみ) Substrate bending (Gull wing only) | Width 90 mm, bend 3 mm, 5 s, 1 time | |
| 引きはがし強さ (ガル・ウィングのみ) Pull-off strength (Gull wing only) | 5 N {0.51 kgf} 10 s | |

{ } : 参考値 Reference only

SD-1000/2000

ROTARY CODED SWITCHES

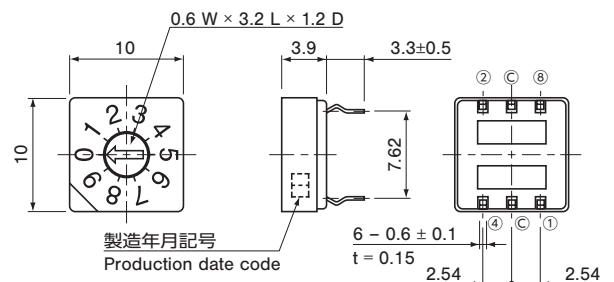
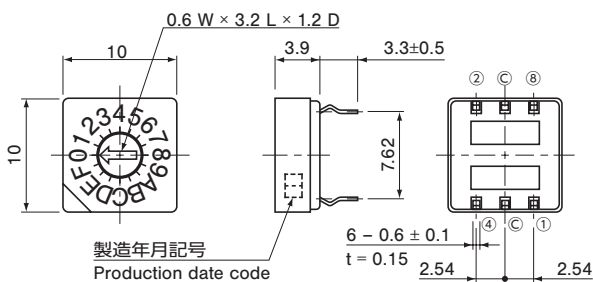
外形寸法図 OUTLINE DIMENSIONS

Unless otherwise specified, tolerance: ± 0.3 (Unit: mm)

<Through hole pin, Top setting>

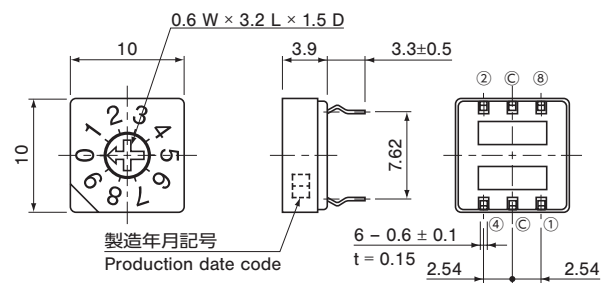
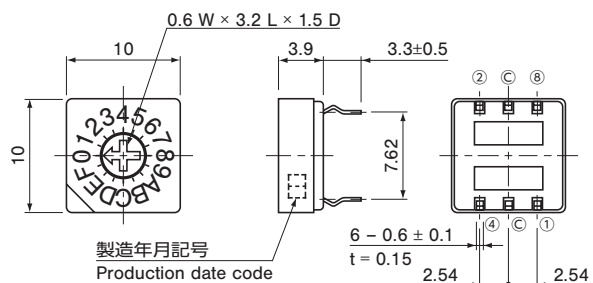
- SD-1010 (Real code)
- SD-1030 (Complementary code)

- SD-2010 (Real code)
- SD-2030 (Complementary code)



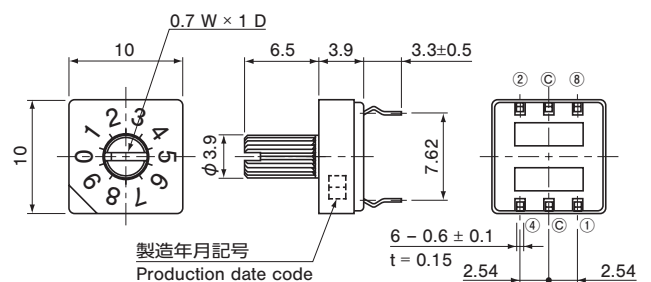
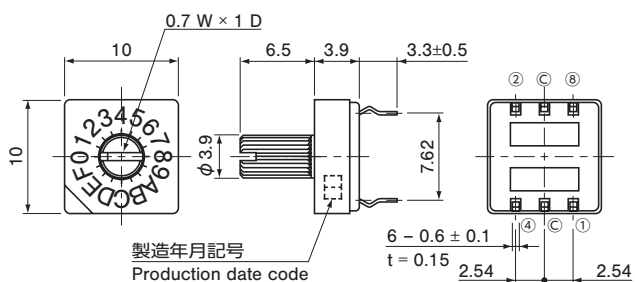
- SD-1210 (Real code)
- SD-1230 (Complementary code)

- SD-2210 (Real code)
- SD-2230 (Complementary code)



- SD-1110 (Real code)
- SD-1130 (Complementary code)

- SD-2110 (Real code)
- SD-2130 (Complementary code)



SD-1000/2000

ROTARY CODED SWITCHES

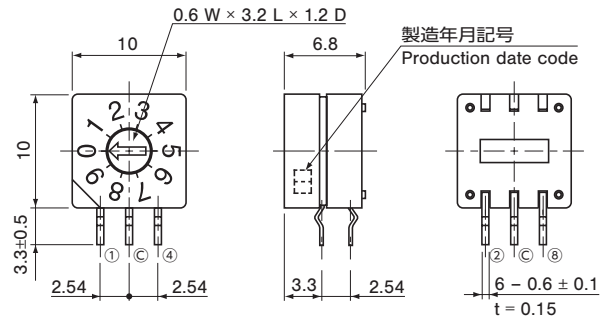
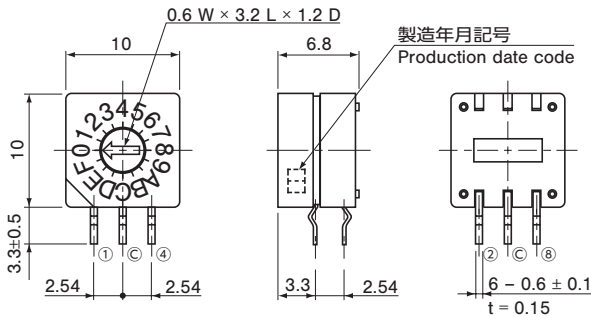
外形寸法図 OUTLINE DIMENSIONS

Unless otherwise specified, tolerance: ± 0.3 (Unit: mm)

<Through hole pin, Side setting>

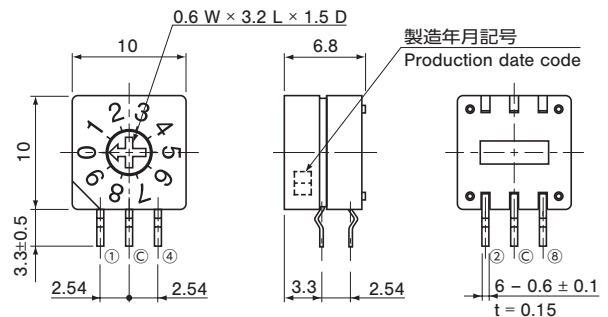
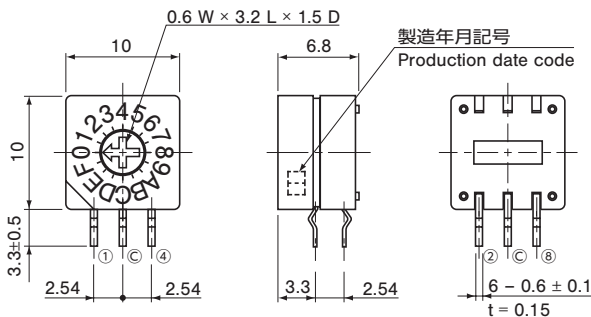
- SD-1011 (Real code)
- SD-1031 (Complementary code)

- SD-2011 (Real code)
- SD-2031 (Complementary code)



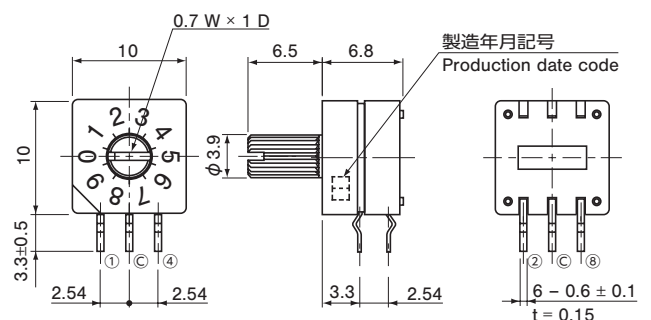
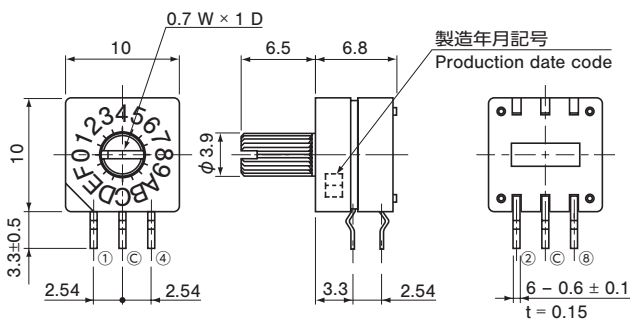
- SD-1211 (Real code)
- SD-1231 (Complementary code)

- SD-2211 (Real code)
- SD-2231 (Complementary code)



- SD-1111 (Real code)
- SD-1131 (Complementary code)

- SD-2111 (Real code)
- SD-2131 (Complementary code)



SD-1000/2000

ROTARY CODED SWITCHES

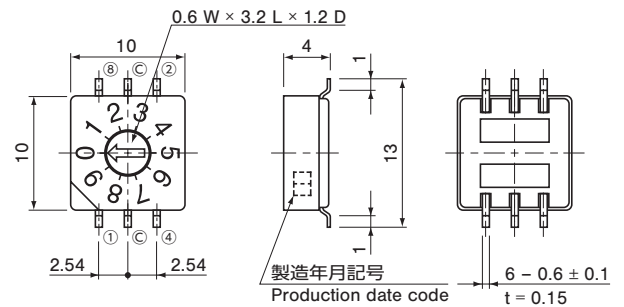
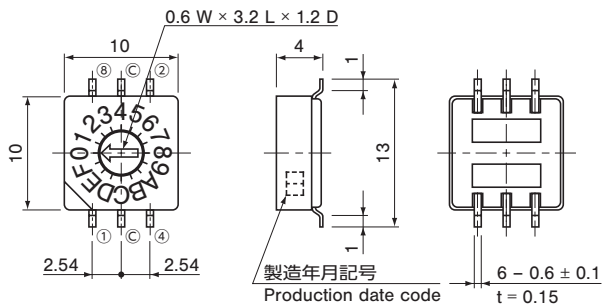
外形寸法図 OUTLINE DIMENSIONS

Unless otherwise specified, tolerance: ± 0.3 (Unit: mm)

<Gull wing, Top setting>

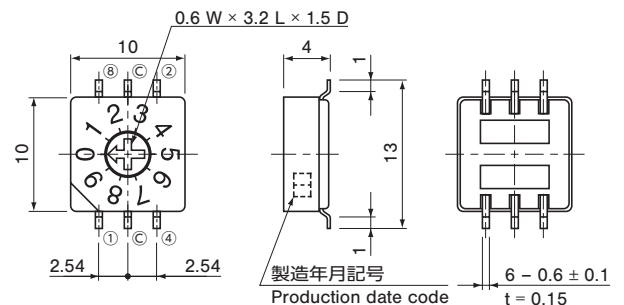
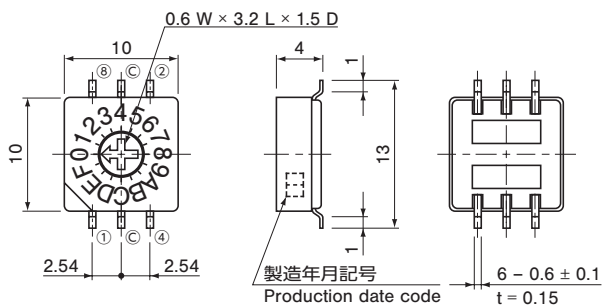
- SD-1010B (Real code)
- SD-1030B (Complementary code)

- SD-2010B (Real code)
- SD-2030B (Complementary code)



- SD-1210B (Real code)
- SD-1230B (Complementary code)

- SD-2210B (Real code)
- SD-2230B (Complementary code)



SD-1000/2000

ROTARY CODED SWITCHES

■コードフォーマット CODE FORMAT

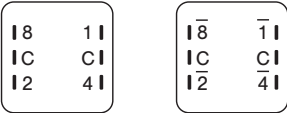
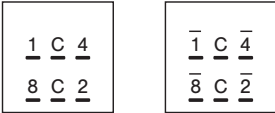
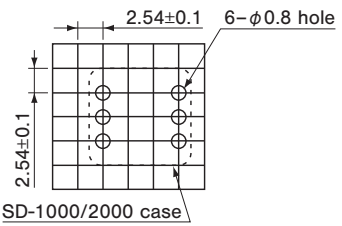
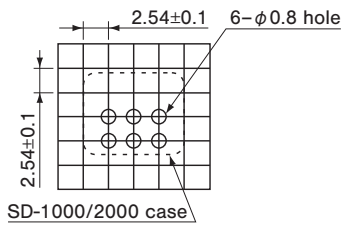
| No. of positions | | SD-1000 series (16 positions) | | | | | | | | | | | | | | | | |
|------------------|--------------------|-------------------------------|---|---|---|---|---|---|---|---|---|---|---|---|---|---|---|---|
| | | SD-2000 series (10 positions) | | | | | | | | | | A | B | C | D | E | F | |
| Position | | 0 | 1 | 2 | 3 | 4 | 5 | 6 | 7 | 8 | 9 | A | B | C | D | E | F | |
| Code | Real code | 8 | | | | | | | | ● | ● | ● | ● | ● | ● | ● | ● | |
| | | 4 | | | | ● | ● | ● | ● | | | | | ● | ● | ● | ● | |
| | | 2 | | | ● | ● | | | ● | ● | | | ● | ● | | | ● | ● |
| | | 1 | | ● | | ● | | | ● | ● | | ● | | ● | | ● | | ● |
| | Complementary code | $\bar{8}$ | ● | ● | ● | ● | ● | ● | ● | ● | | | | | | | | |
| | | $\bar{4}$ | ● | ● | ● | ● | | | | | ● | ● | ● | ● | | | | |
| | | $\bar{2}$ | ● | ● | | | ● | ● | | | ● | ● | | | ● | ● | | |
| | | $\bar{1}$ | ● | | ● | | ● | | ● | | ● | | ● | | ● | | ● | |

● ...Contact closed

■端子接続 / プリント基板加工寸法

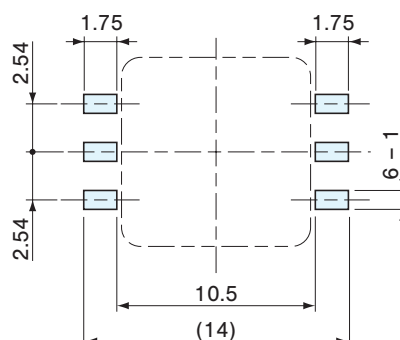
TERMINAL CONNECTION / P.C.B. THROUGH HOLE DIMENSIONS

(Unit: mm)

| | Top setting | Side setting |
|--|--|--|
| 端子接続図 (裏面図) Terminal pin layout (Bottom view) | Real code Complementary code  | Operating face of real code Operating face of complementary code  |
| プリント基板加工寸法 (反対面から見た図) P.C.B. dimensions (Bottom view) |  |  |

■推奨ランドパターン

RECOMMENDED P.C.B. PAD OUTLINE DIMENSIONS



SD-1000/2000

ROTARY CODED SWITCHES

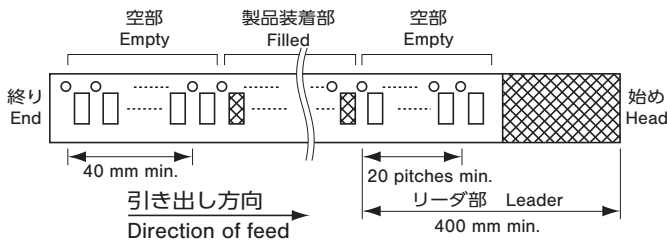
■包装仕様

<テーピングの包装仕様>

- テーピングは500個/リール単位の包装になりますので、500個単位（500個、1000個、1500個…）でのご注文をお願い致します。
- テーピングリールの箱詰めは、1リール（500個）ごとに製品箱に包装致します。

製品の脱落は、連続2個以内と致します。
テープのリーダ部、空部およびリール寸法は図に示します。

● テープのリーダ部および空部 Embossed tape dimensions



■ PACKAGING SPECIFICATIONS

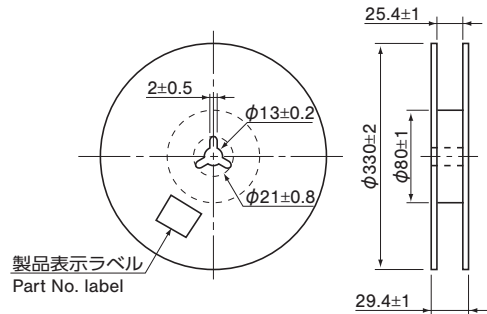
<Taping packaging specifications>

- Taping version is packaged in 500 pcs. per reel. Orders will be accepted for units of 500 pcs., i.e., 500, 1000, 1500 pcs., etc.
- Taping version is boxed with one reel (500 pcs.).

Maximum number of consecutive missing pieces=2
Leader length and reel dimension are shown in the diagrams below:

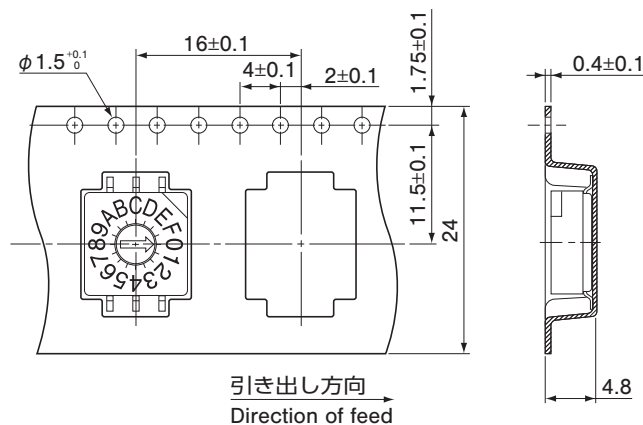
● リールの寸法図 Reel dimensions (Unit: mm)

(EIAJ ET-7200A に準拠 In accordance with EIAJ ET-7200A)



(Unit: mm)

(EIAJ RC-1009B に準拠 In accordance with EIAJ RC-1009B)



<トレイの包装仕様>

- トレイでの最小梱包は、50個/トレイとなりますので、50個単位（50個、100個、150個…）でのご注文をお願い致します。
- トレイの箱詰めは、10トレイごとに製品箱に包装いたします。

<ポリ袋の包装仕様>

- ポリ袋での最小包装は、10個/袋となりますので、10個単位（10個、20個、30個…）でのご注文をお願い致します。
- ポリ袋の箱詰めは、25個以上（標準は50個）を製品箱に包装致します。

<Tray packaging specifications>

- Tray version is packaged in 50 pcs. per tray. Orders will be accepted for units of 50 pcs., i.e., 50, 100, 150 pcs. etc.
- Tray version is boxed with 10 trays.

<Bulk pack specifications>

- The smallest unit of bulk pack in a plastic bag is 10 pcs. per pack. Orders will be accepted for unit of minimum 10 pcs., i.e., 10, 20, 30 pcs., etc.
- Boxing of bulk in a plastic bag is performed with 25 pcs. (standard 50 pcs.) per box.