

# 小型スライドスイッチ COMPACT SLIDE SWITCHES

# CSS

RoHS 指令対応 RoHS compliant



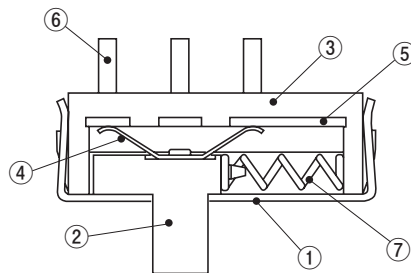
## ■特長 FEATURES

- 実装高さ 2 mm の小型タイプ
- セルフリターンタイプもラインナップ
- RoHS 指令対応
- 樹脂材料は、UL 難燃クラス 94V-0 認証品を採用しております
- Low-profile of 2 mm
- Self-return type available
- RoHS compliant
- Resin material is UL Recognized 94V-0

## ■用途 APPLICATIONS

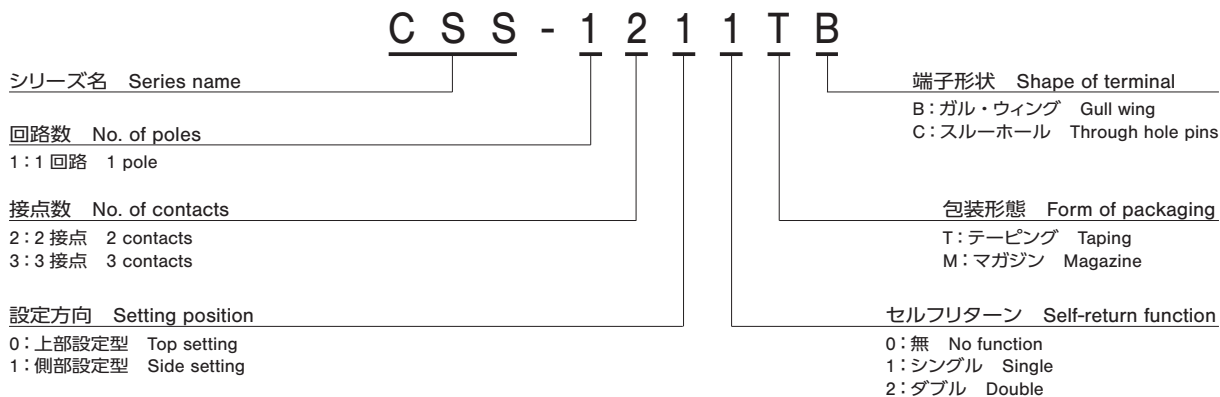
- 携帯ステレオ・液晶テレビ・カメラ一体型 VTR
- Mobile stereo · LCD TV · Camcorder

内部構造図 INTERNAL STRUCTURE



名称 Part name	材料 Material
① カバー Cover	ステンレス Stainless steel (SUS 304)
② スライダ Slider	LCP (液晶ポリマ) Liquid Crystal polymer
③ ハウジング Housing	
④ 可動接点 Slider contact	銅合金、金めっき Copper alloy, Gold-plated
⑤ 固定接点 Fixed contact	
⑥ 端子 Terminal pin	
⑦ リターンバネ Return spring	SWP

## ■型式表示 PART NUMBER DESIGNATION



※ご注文に際しては、型式一覧表をご確認ください。

Please refer to the LIST OF PART NUMBERS when placing orders.

### 型式一覧表 LIST OF PART NUMBERS

接点数 No. of contacts	設定方向 Setting position	セルフリターン Self-return function	端子形状 Shape of terminal	包装形態 Form of packaging	型式表示 Part number	包装数量 Packaging quantity
2	側部設定 Side setting	無 No function	B(ガル・ウイング Gull wing)	テーピング Taping	CSS-1210TB	1,900 pcs./reel
			C(スルーホールピン Through hole pins)	マガジン Magazine	CSS-1210MC	53 pcs./stick
		シングル Single	B(ガル・ウイング Gull wing)	テーピング Taping	CSS-1211TB	1,900 pcs./reel
			C(スルーホールピン Through hole pins)	マガジン Magazine	CSS-1211MC	53 pcs./stick
3	側部設定 Side setting	無 No function	B(ガル・ウイング Gull wing)	テーピング Taping	CSS-1310TB	1,900 pcs./reel
			C(スルーホールピン Through hole pins)	マガジン Magazine	CSS-1310MC	38 pcs./stick
		シングル Single	B(ガル・ウイング Gull wing)	テーピング Taping	CSS-1311TB	1,900 pcs./reel
			C(スルーホールピン Through hole pins)	マガジン Magazine	CSS-1311MC	38 pcs./stick
		ダブル Double	B(ガル・ウイング Gull wing)	テーピング Taping	CSS-1312TB	1,900 pcs./reel
			C(スルーホールピン Through hole pins)	マガジン Magazine	CSS-1312MC	38 pcs./stick
	上部設定 Top setting	無 No function	C(スルーホールピン Through hole pins)	マガジン Magazine	CSS-1300MC	38 pcs./stick
		ダブル Double	C(スルーホールピン Through hole pins)	マガジン Magazine	CSS-1302MC	38 pcs./stick

### 標準仕様 STANDARD SPECIFICATIONS

使用温度範囲 Operating temp. range	- 20 ~ 70 °C
保存温度範囲 Storage temp. range	- 40 ~ 85 °C
シール性 Sealing	洗浄不可能 Non- Washable
質量 Net weight	Approx. 0.11 g (CSS-12), Approx. 0.15 g (CSS-13)

### 機械的特性 MECHANICAL CHARACTERISTICS

ポジション数 No. of positions	2, 3
ストローク Stroke	2 mm
作動力 Operating force	1 ~ 3.5 N {0.1 ~ 0.36 kgf}
操作部の強度 Stop strength	10 N {1.02 kgf} 15 s (操作方向)
はんだ付け性 Solderability	245 ± 3 °C 2 ~ 3 s 無鉛はんだ: Sn-3Ag-0.5Cu
はんだ耐熱性 Soldering heat	リフロー Reflow: 250 ~ 255 °C (Peak temperature) (詳細は下記プロファイル参照 Please refer to the profile below) 手はんだ Manual soldering: 350 ± 10 °C, 3 ~ 4 s
固着性 Shear (Adhesion)	5 N {0.5 kgf} 10 s
耐基板曲げ性 Substrate bending	Width 90 mm, bend 3 mm, 5 s, 1 time
引きはがし強さ Pull-off strength	5 N {0.5 kgf} 10 s

{ } : 参考値 Reference only

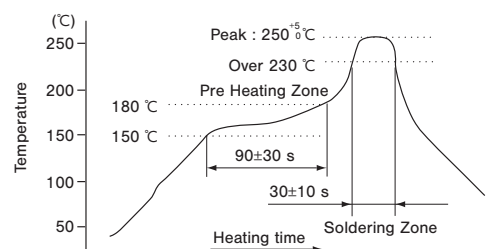
### 電気的特性 ELECTRICAL CHARACTERISTICS

接点定格 Contact rating	ノンスイッチング Non-switching : DC50 V, 100 mA スイッチング Switching : DC12 V, 100 mA 最小定格 Minimum : DC20 mV, 1 μA
接点タイミング Contact timing	ノンショーティング Non-shorting
接触抵抗 Contact resistance	70 mΩ maximum
絶縁抵抗 Insulation resistance	100 MΩ minimum (DC500 V)
耐電圧 Dielectric strength	AC500 V, 60 s

### 環境特性 ENVIRONMENTAL CHARACTERISTICS

耐振性 Vibration	振幅 1.5 mm (全振幅)、加速度 98 m/s <sup>2</sup> 、 10-500-10 Hz、3方向 各 10 サイクル Amplitude 1.5 mm or Acceleration 98 m/s <sup>2</sup> 、 10-500-10 Hz, 3 directions for 10 cycles each
耐衝撃性 Shock	490 m/s <sup>2</sup> , 11 ms, 6 directions for 3 times each
耐久性 Load life	Continuous load 10000 cycles, DC12 ± 0.5 V, 100 ± 10 mA
耐湿性 Humidity	40 °C、相対湿度 90 ~ 95 %、240 h、無負荷 40 °C, Relative humidity 90 ~ 95 %, 240 h, No load
耐熱性 High temp. exposure	85 °C, 96 h, 無負荷 No load
耐寒性 Low temp. exposure	-40 °C, 96 h, 無負荷 No load
温度サイクル Thermal shock	-40 (0.5 h) ~ 85 °C (0.5 h), 5 cycles

### 〈はんだ耐熱性評価用リフロープロファイル〉 Reflow profile for soldering heat evaluation



リフロー回数:2回 Reflow : two times maximum

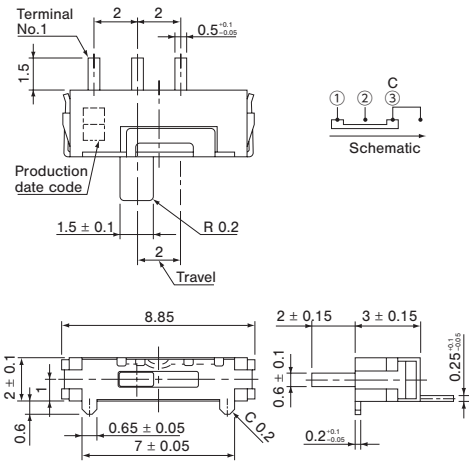
# CSS

## COMPACT SLIDE SWITCHES

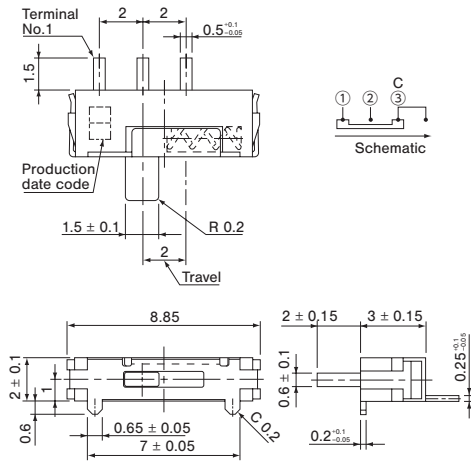
### 外形寸法図 OUTLINE DIMENSIONS

Unless otherwise specified, tolerance : ± 0.2 (Unit : mm)

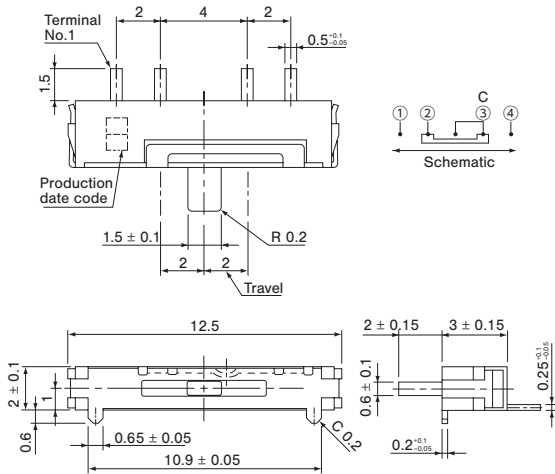
#### ● CSS-1210B



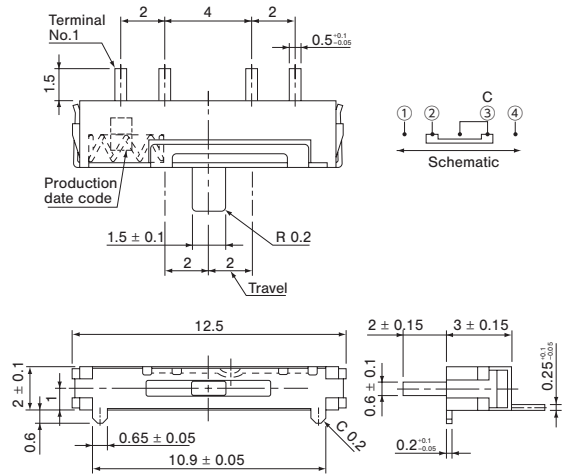
#### ● CSS-1211B



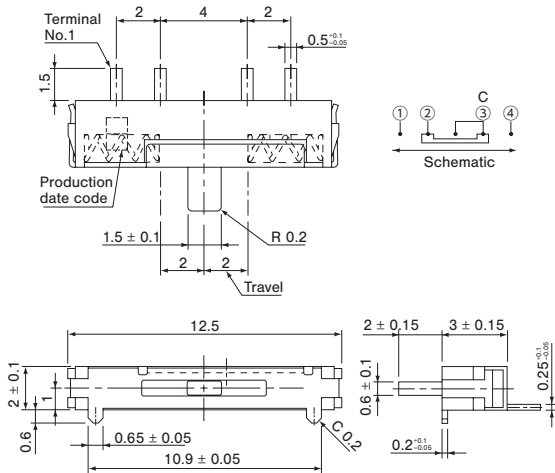
#### ● CSS-1310B



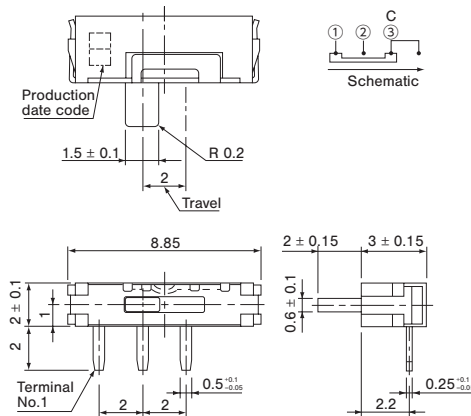
#### ● CSS-1311B



#### ● CSS-1312B



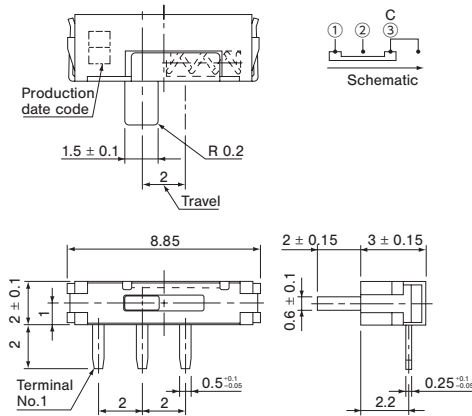
#### ● CSS-1210C



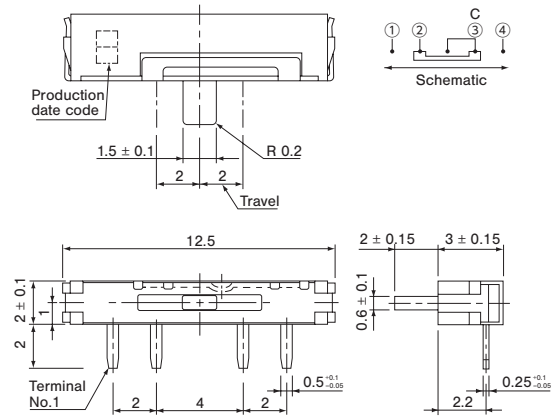
## 外形寸法図 OUTLINE DIMENSIONS

Unless otherwise specified, tolerance :  $\pm 0.2$  (Unit : mm)

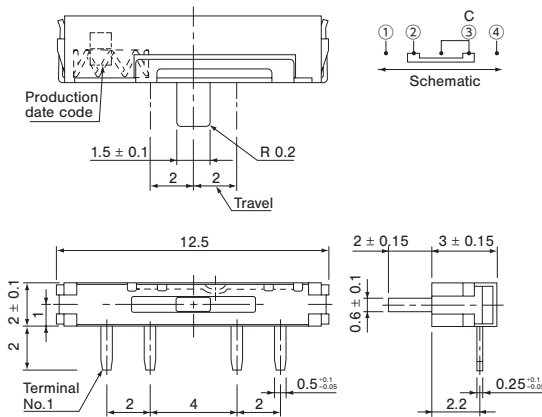
### ● CSS-1211C



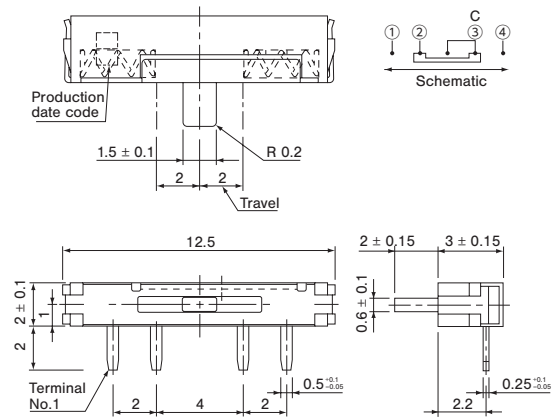
### ● CSS-1310C



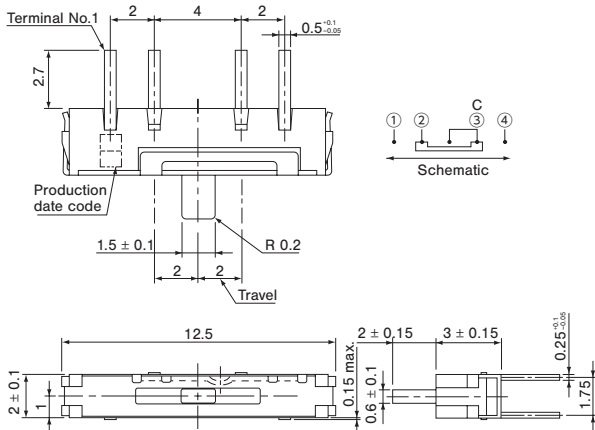
### ● CSS-1311C



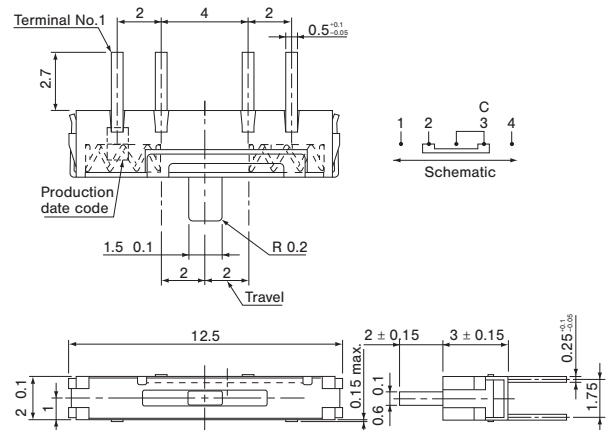
### ● CSS-1312C



### ● CSS-1300C



### ● CSS-1302C

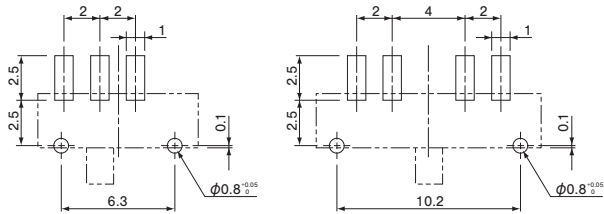


# CSS

## COMPACT SLIDE SWITCHES

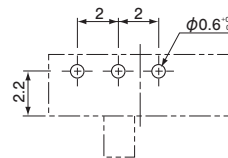
### 推奨ランドパターン RECOMMENDED P.C.B. PAD OUTLINE DIMENSIONS

● CSS-121□B ● CSS-131□B (Unit : mm)

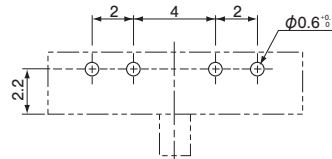


### プリント基板加工寸法 SIZE OF P.C.B. PROCESSING

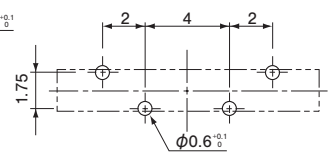
● CSS-121□C



● CSS-131□C



● CSS-130□C

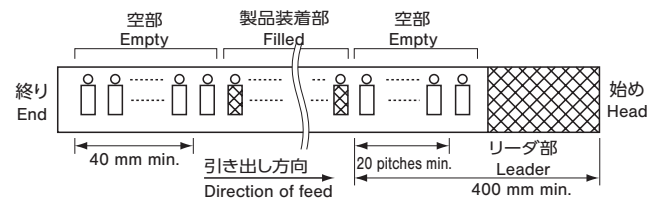


### 包装形態 PACKAGING SPECIFICATIONS

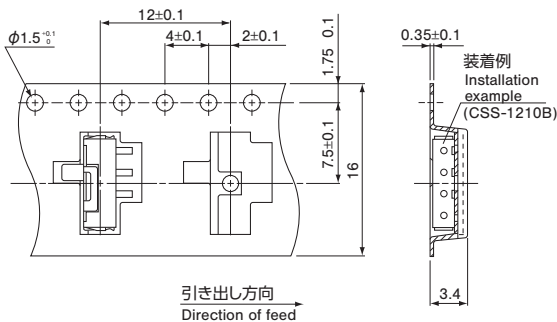
テーピングは 1900 個／リールで出荷いたします。  
 テーピングリールの箱詰めは、1 リール（1900 個）をリール箱に包装  
 致します。製品の脱落は、連続 2 個以内と致します。  
 テープリーダー部、空部および製品表示方法を下図に示します。

Taping version is packaged in 1900 pcs. par reel.  
 Taping version is boxed with 1 reel (1900 pcs.).  
 Maximum number of consecutive missing pieces = 2.  
 Leader length and reel dimension are shown in the diagrams below.

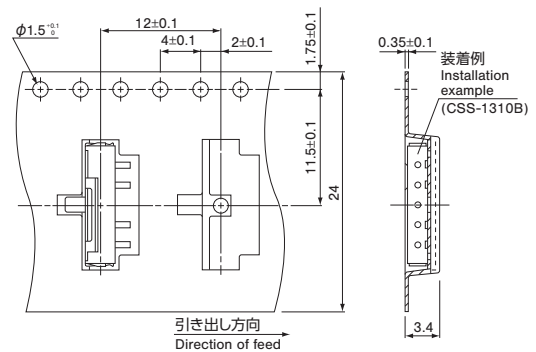
図 1 テープのリーダー部および空部  
Embossed tape dimensions



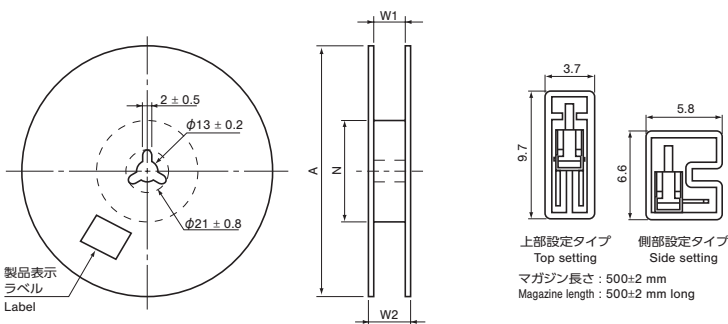
● CSS-121□TB



● CSS-131□TB



### ● リールの寸法図 Reel dimensions (Unit: mm)



リール形状及び寸法 Reel shape and dimensions

型式 Part number	A	W <sub>1</sub>	W <sub>2</sub>	N
121□TB	φ 330 ± 2	17.4 ± 1	21.4 ± 1	φ 80 ± 1
131□TB	φ 330 ± 2	25.4 ± 1	29.4 ± 1	φ 80 ± 1

包装数量  
Packing quantity of magazine

型式 Part number	数量/スティック Quantity / Stick
12□□	53
13□□	38