



灵星芯微 芯片经营

SN74LS02

4路2输入或非门

产品说明书

说明书发行履历:

版本	发行时间	新制/修订内容
2012-07-A1	2012-07	新制
2023-04-B1	2023-04	更换模板



灵星芯微 芯片经营

目 录

1、概述.....	3
2、功能框图及引脚说明.....	5
2.1、功能框图.....	5
2.2、引脚排列图.....	6
2.3、引脚说明.....	6
2.4、功能表.....	6
3、电特性.....	7
3.1、极限参数.....	7
3.2、推荐使用条件.....	7
3.3、电气特性.....	8
3.3.1、直流参数 1.....	8
3.3.2、直流参数 2.....	9
3.3.3、直流参数 3.....	10
3.3.4、交流参数 1.....	11
3.3.5、交流参数 2.....	12
3.3.6、交流参数 3.....	12
4、测试线路.....	13
4.1、交流测试线路.....	13
4.2、交流测试波形.....	13
4.3、测试点.....	14
4.4、测试数据.....	14
5、封装尺寸与外形图.....	15
5.1、DIP14 外形图与封装尺寸.....	15
5.2、SOP14 外形图与封装尺寸.....	16
6、声明及注意事项.....	17
6.1、产品中有毒有害物质或元素的名称及含量.....	17
6.2、注意.....	17



灵星芯微 集成电路

1、概述

SN74LS02是4路2输入或非门。输入内置钳位二极管。这样就可以使用限流电阻将输入接口连接到超过 V_{CC} 的电压。其主要特点如下:

- 工作环境温度范围: $-40^{\circ}\text{C} \sim +125^{\circ}\text{C}$
- 封装形式: DIP14/SOP14



灵星芯微 集成电路

订购信息:

管装:

产品料号	封装形式	打印标识	管装数	盒装管	盒装数	备注说明
SN74LS02N	DIP14	SN74LS02N	25 PCS/管	40 管/盒	1000 PCS/盒	塑封体尺寸: 19.0mm×6.4mm 引脚间距: 2.54mm
SN74LS02DR	SOP14	LS02	50 PCS/管	200 管/盒	10000 PCS/盒	塑封体尺寸: 8.7mm×3.9mm 引脚间距: 1.27mm

编带:

产品料号	封装形式	打印标识	编带盘装数	编带盒装数	备注说明
SN74LS02DR	SOP14	LS02	2500PCS/盘	5000PCS/盒	塑封体尺寸: 8.7mm×3.9mm 引脚间距: 1.27mm

注: 如实物与订购信息不一致, 请以实物为准。



2、功能框图及引脚说明

2.1、功能框图

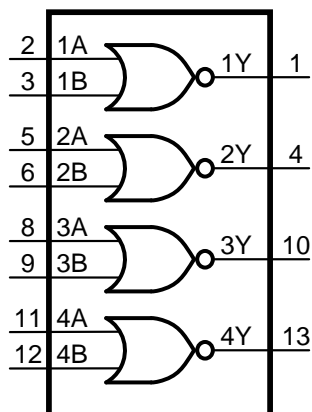


图 1 逻辑符号

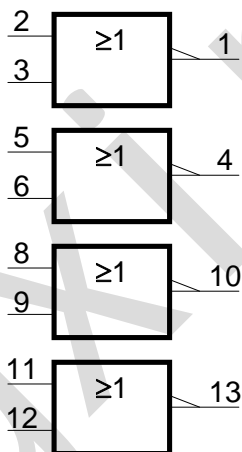


图 2 IEC 逻辑符号

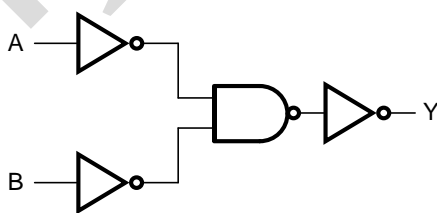
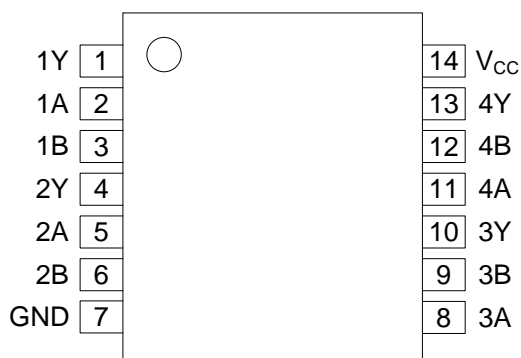


图 3 逻辑框图



2.2、引脚排列图



2.3、引脚说明

引脚	符号	功能
1	1Y	数据输出
2	1A	数据输入
3	1B	数据输入
4	2Y	数据输出
5	2A	数据输入
6	2B	数据输入
7	GND	地 (0V)
8	3A	数据输入
9	3B	数据输入
10	3Y	数据输出
11	4A	数据输入
12	4B	数据输入
13	4Y	数据输出
14	V _{CC}	电源电压

2.4、功能表

输入		输出
nA	nB	nY
L	L	H
X	H	L
H	X	L

注: H=高电平; L=低电平; X=无关



3、电特性

3.1、极限参数

(除非另有规定, $T_{amb}=25^{\circ}\text{C}$, $\text{GND}=0\text{V}$)

参数名称	符号	条件	最小	最大	单位
电源电压	V_{CC}	—	-0.5	+7	V
输入钳位电流	I_{IK}	$V_I < -0.5\text{V}$ 或 $V_I > V_{CC} + 0.5\text{V}$	—	± 20	mA
输出钳位电流	I_{OK}	$V_O < -0.5\text{V}$ 或 $V_O > V_{CC} + 0.5\text{V}$	—	± 20	mA
输出电流	I_O	$-0.5\text{V} < V_O < V_{CC} + 0.5\text{V}$	—	± 25	mA
电源电流	I_{CC}	—	—	50	mA
地电流	I_{GND}	—	-50	—	mA
总功耗	P_{tot}	—	—	500	mW
贮存温度	T_{stg}	—	-65	+150	$^{\circ}\text{C}$
焊接温度	T_L	10 秒	DIP	245	$^{\circ}\text{C}$
			SOP	260	$^{\circ}\text{C}$

3.2、推荐使用条件

参数名称	符号	条件	最小	典型	最大	单位
电源电压	V_{CC}	—	2.0	5.0	6.0	V
输入电压	V_I	—	0	—	V_{CC}	V
输出电压	V_O	—	0	—	V_{CC}	V
输入上升和下降 转换速率	$\Delta t/\Delta V$	$V_{CC}=2.0\text{V}$	—	—	625	ns/V
		$V_{CC}=4.5\text{V}$	—	1.67	139	ns/V
		$V_{CC}=6.0\text{V}$	—	—	83	ns/V
工作环境温度	T_{amb}	—	-40	—	+125	$^{\circ}\text{C}$



3.3、电气特性

3.3.1、直流参数 1

(除非另有规定, $T_{amb}=25^{\circ}\text{C}$, $\text{GND}=0\text{V}$)

参数名称	符号	测试条件	最小	典型	最大	单位	
高电平输入电压	V_{IH}	$V_{CC}=2.0\text{V}$	1.5	1.2	—	V	
		$V_{CC}=4.5\text{V}$	3.15	2.4	—	V	
		$V_{CC}=6.0\text{V}$	4.2	3.2	—	V	
低电平输入电压	V_{IL}	$V_{CC}=2.0\text{V}$	—	0.8	0.5	V	
		$V_{CC}=4.5\text{V}$	—	2.1	1.35	V	
		$V_{CC}=6.0\text{V}$	—	2.8	1.8	V	
高电平输出电压	V_{OH}	$V_I=V_{IH}\text{或}V_{IL}$	$I_O=-20\mu\text{A}; V_{CC}=2.0\text{V}$	1.9	2.0	—	V
			$I_O=-20\mu\text{A}; V_{CC}=4.5\text{V}$	4.4	4.5	—	V
			$I_O=-20\mu\text{A}; V_{CC}=6.0\text{V}$	5.9	6.0	—	V
			$I_O=-4.0\text{mA}; V_{CC}=4.5\text{V}$	3.98	4.32	—	V
			$I_O=-5.2\text{mA}; V_{CC}=6.0\text{V}$	5.48	5.81	—	V
低电平输出电压	V_{OL}	$V_I=V_{IH}\text{或}V_{IL}$	$I_O=20\mu\text{A}; V_{CC}=2.0\text{V}$	—	0	0.1	V
			$I_O=20\mu\text{A}; V_{CC}=4.5\text{V}$	—	0	0.1	V
			$I_O=20\mu\text{A}; V_{CC}=6.0\text{V}$	—	0	0.1	V
			$I_O=4.0\text{mA}; V_{CC}=4.5\text{V}$	—	0.15	0.26	V
			$I_O=5.2\text{mA}; V_{CC}=6.0\text{V}$	—	0.16	0.26	V
输入漏电流	I_I	$V_I=V_{CC}\text{或GND}; V_{CC}=6.0\text{V}$	—	—	± 1	μA	
静态电流	I_{CC}	$V_I=V_{CC}\text{或GND}; I_O=0\text{A}; V_{CC}=6.0\text{V}$	—	—	2.0	μA	
输入电容	C_I	—	—	3.5	—	pF	



3.3.2、直流参数 2

(除非另有规定, $T_{amb}=-40^{\circ}\text{C}\sim+85^{\circ}\text{C}$, $\text{GND}=0\text{V}$)

参数名称	符号	测试条件	最小	典型	最大	单位	
高电平输入电压	V_{IH}	$V_{CC}=2.0\text{V}$	1.5	—	—	V	
		$V_{CC}=4.5\text{V}$	3.15	—	—	V	
		$V_{CC}=6.0\text{V}$	4.2	—	—	V	
低电平输入电压	V_{IL}	$V_{CC}=2.0\text{V}$	—	—	0.5	V	
		$V_{CC}=4.5\text{V}$	—	—	1.35	V	
		$V_{CC}=6.0\text{V}$	—	—	1.8	V	
高电平输出电压	V_{OH}	$V_I=V_{IH}\text{或}V_{IL}$	$I_O=-20\mu\text{A}; V_{CC}=2.0\text{V}$	1.9	—	—	V
			$I_O=-20\mu\text{A}; V_{CC}=4.5\text{V}$	4.4	—	—	V
			$I_O=-20\mu\text{A}; V_{CC}=6.0\text{V}$	5.9	—	—	V
			$I_O=-4.0\text{mA}; V_{CC}=4.5\text{V}$	3.84	—	—	V
			$I_O=-5.2\text{mA}; V_{CC}=6.0\text{V}$	5.34	—	—	V
低电平输出电压	V_{OL}	$V_I=V_{IH}\text{或}V_{IL}$	$I_O=20\mu\text{A}; V_{CC}=2.0\text{V}$	—	—	0.1	V
			$I_O=20\mu\text{A}; V_{CC}=4.5\text{V}$	—	—	0.1	V
			$I_O=20\mu\text{A}; V_{CC}=6.0\text{V}$	—	—	0.1	V
			$I_O=4.0\text{mA}; V_{CC}=4.5\text{V}$	—	—	0.33	V
			$I_O=5.2\text{mA}; V_{CC}=6.0\text{V}$	—	—	0.33	V
输入漏电流	I_I	$V_I=V_{CC}\text{或GND};$ $V_{CC}=6.0\text{V}$	—	—	± 1	μA	
静态电流	I_{CC}	$V_I=V_{CC}\text{或GND}; I_O=0\text{A};$ $V_{CC}=6.0\text{V}$	—	—	20	μA	



3.3.3、直流参数 3

(除非另有规定, $T_{amb}=-40^{\circ}\text{C}\sim+125^{\circ}\text{C}$, $\text{GND}=0\text{V}$)

参数名称	符号	测试条件	最小	典型	最大	单位	
高电平输入电压	V_{IH}	$V_{CC}=2.0\text{V}$	1.5	—	—	V	
		$V_{CC}=4.5\text{V}$	3.15	—	—	V	
		$V_{CC}=6.0\text{V}$	4.2	—	—	V	
低电平输入电压	V_{IL}	$V_{CC}=2.0\text{V}$	—	—	0.5	V	
		$V_{CC}=4.5\text{V}$	—	—	1.35	V	
		$V_{CC}=6.0\text{V}$	—	—	1.8	V	
高电平输出电压	V_{OH}	$V_I=V_{IH}\text{或}V_{IL}$	$I_O=-20\mu\text{A}; V_{CC}=2.0\text{V}$	1.9	—	—	V
			$I_O=-20\mu\text{A}; V_{CC}=4.5\text{V}$	4.4	—	—	V
			$I_O=-20\mu\text{A}; V_{CC}=6.0\text{V}$	5.9	—	—	V
			$I_O=-4.0\text{mA}; V_{CC}=4.5\text{V}$	3.7	—	—	V
			$I_O=-5.2\text{mA}; V_{CC}=6.0\text{V}$	5.2	—	—	V
低电平输出电压	V_{OL}	$V_I=V_{IH}\text{或}V_{IL}$	$I_O=20\mu\text{A}; V_{CC}=2.0\text{V}$	—	—	0.1	V
			$I_O=20\mu\text{A}; V_{CC}=4.5\text{V}$	—	—	0.1	V
			$I_O=20\mu\text{A}; V_{CC}=6.0\text{V}$	—	—	0.1	V
			$I_O=4.0\text{mA}; V_{CC}=4.5\text{V}$	—	—	0.4	V
			$I_O=5.2\text{mA}; V_{CC}=6.0\text{V}$	—	—	0.4	V
输入漏电流	I_I	$V_I=V_{CC}\text{或GND}; V_{CC}=6.0\text{V}$	—	—	± 1	μA	
静态电流	I_{CC}	$V_I=V_{CC}\text{或GND}; I_O=0\text{A}; V_{CC}=6.0\text{V}$	—	—	40	μA	



3.3.4、交流参数 1

(除非另有规定, $T_{amb}=25^{\circ}\text{C}$, $GND=0\text{V}$)

参数名称	符号	测试条件	最小	典型	最大	单位	
nA, nB到nY的 传输延时	t_{pd}	见图5 ^[1]	$V_{CC}=2.0\text{V}$	—	25	90	ns
			$V_{CC}=4.5\text{V}$	—	9	18	ns
			$V_{CC}=5.0\text{V}; C_L=15\text{pF}$	—	7	—	ns
			$V_{CC}=6.0\text{V}$	—	7	15	ns
转换时间	t_t	见图5 ^[2]	$V_{CC}=2.0\text{V}$	—	19	75	ns
			$V_{CC}=4.5\text{V}$	—	7	15	ns
			$V_{CC}=6.0\text{V}$	—	6	13	ns
功耗电容	C_{PD}	每个封装; $V_I=GND\sim V_{CC}$ ^[3]	—	22	—	pF	

注:

[1] t_{pd} 与 t_{PLH} 和 t_{PHL} 相同。

[2] t_t 与 t_{THL} 和 t_{TLH} 相同。

[3] C_{PD} 用于确定动态功耗 (P_D 单位为 μW)。

$P_D=(C_{PD}\times V_{CC}^2\times f_i\times N)+\sum(C_L\times V_{CC}^2\times f_o)$, 其中:

f_i =输入频率, 单位为MHz;

f_o =输出频率, 单位为MHz;

C_L =输出负载电容, 单位为pF;

V_{CC} =电源电压, 单位为V;

N =输入开关数;

$\sum(C_L\times V_{CC}^2\times f_o)$ =输出总和。



3.3.5、交流参数 2

(除非另有规定, $T_{amb}=-40^{\circ}\text{C}\sim+85^{\circ}\text{C}$, $\text{GND}=0\text{V}$)

参数名称	符号	测试条件	最小	典型	最大	单位	
nA, nB到nY的 传输延时	t_{pd}	见图5 ^[1]	$V_{CC}=2.0\text{V}$	—	—	115	ns
			$V_{CC}=4.5\text{V}$	—	—	23	ns
			$V_{CC}=6.0\text{V}$	—	—	20	ns
转换时间	t_t	见图5 ^[2]	$V_{CC}=2.0\text{V}$	—	—	95	ns
			$V_{CC}=4.5\text{V}$	—	—	19	ns
			$V_{CC}=6.0\text{V}$	—	—	16	ns

注:

[1] t_{pd} 与 t_{PLH} 和 t_{PHL} 相同。

[2] t_t 与 t_{THL} 和 t_{TLH} 相同。

3.3.6、交流参数 3

(除非另有规定, $T_{amb}=-40^{\circ}\text{C}\sim+125^{\circ}\text{C}$, $\text{GND}=0\text{V}$)

参数名称	符号	测试条件	最小	典型	最大	单位	
nA, nB到nY的 传输延时	t_{pd}	见图5 ^[1]	$V_{CC}=2.0\text{V}$	—	—	135	ns
			$V_{CC}=4.5\text{V}$	—	—	27	ns
			$V_{CC}=6.0\text{V}$	—	—	23	ns
转换时间	t_t	见图5 ^[2]	$V_{CC}=2.0\text{V}$	—	—	110	ns
			$V_{CC}=4.5\text{V}$	—	—	22	ns
			$V_{CC}=6.0\text{V}$	—	—	19	ns

注:

[1] t_{pd} 与 t_{PLH} 和 t_{PHL} 相同。

[2] t_t 与 t_{THL} 和 t_{TLH} 相同。



4、测试线路

4.1、交流测试线路

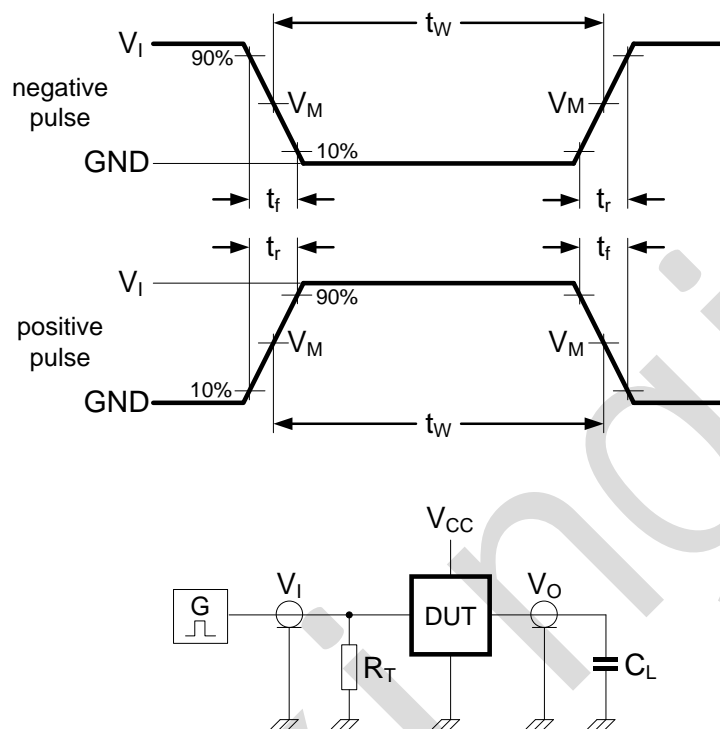


图4 测量开关时间的测试电路

测试电路的定义:

C_L =负载电容, 包括探针、夹子上的电容

R_T =终端电阻须与信号发生器的输出阻抗 Z_o 匹配

4.2、交流测试波形

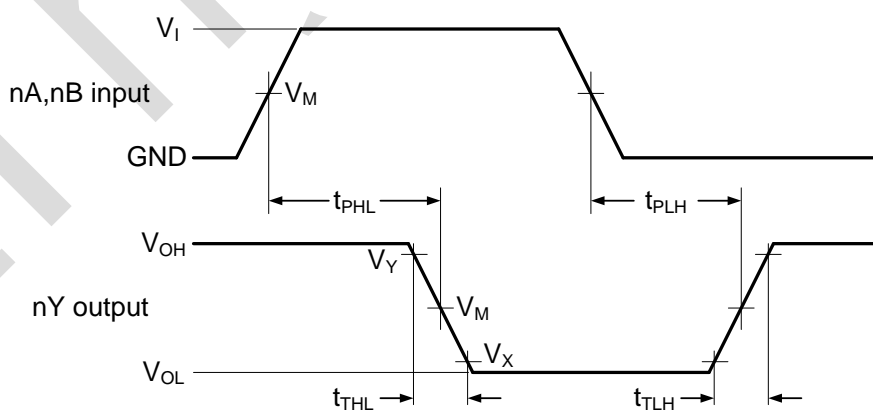


图5 输入到输出传输延迟及输出转换时间



4.3、测试点

输入	输出		
V_M	V_M	V_X	V_Y
$0.5 \times V_{CC}$	$0.5 \times V_{CC}$	$0.1 \times V_{CC}$	$0.9 \times V_{CC}$

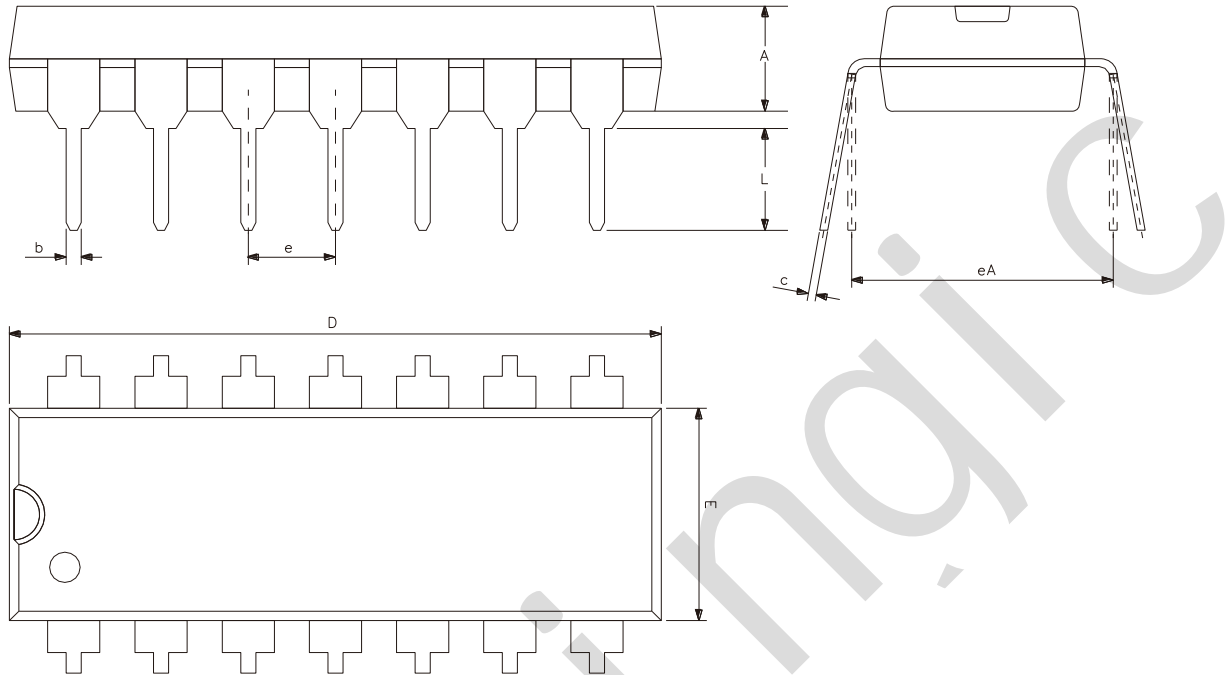
4.4、测试数据

输入		负载	测试
V_I	t_r, t_f	C_L	
V_{CC}	6.0ns	15pF, 50pF	t_{PLH}, t_{PHL}



5、封装尺寸与外形图

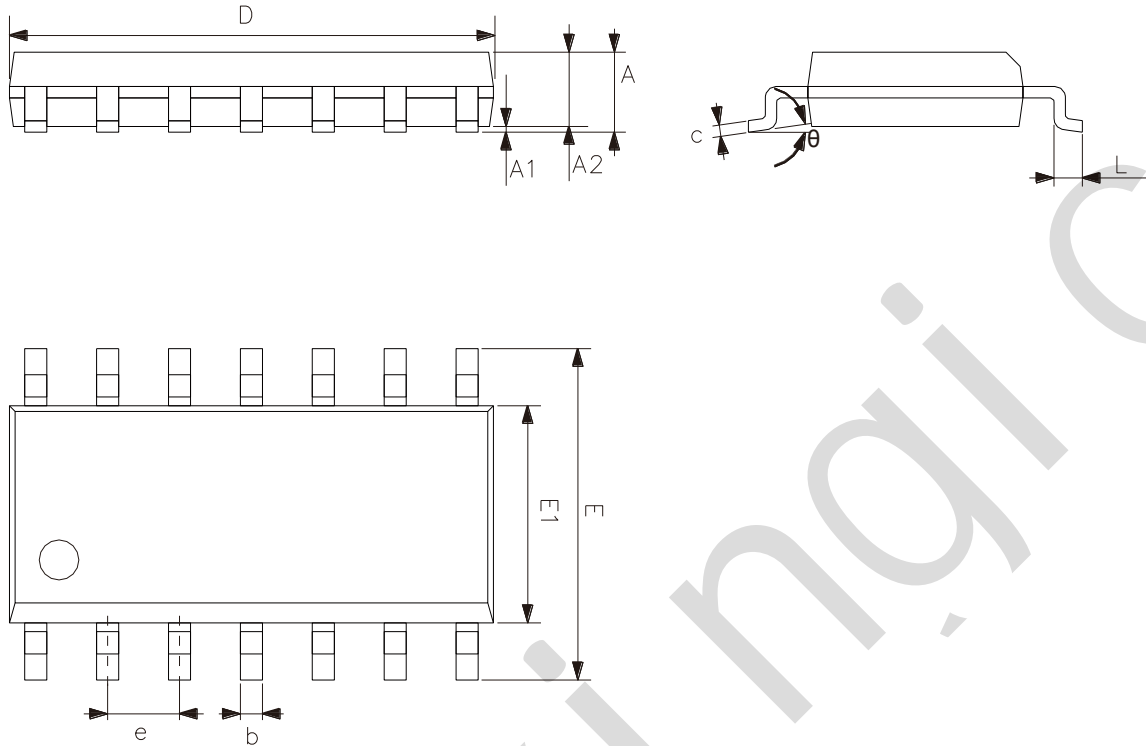
5.1、DIP14 外形图与封装尺寸



符号	尺寸 (mm)	
	最小	最大
A	3.05	3.60
b	0.33	0.56
c	0.20	0.36
D	18.80	19.40
E	6.20	6.60
e	2.54	
eA	7.62	10.90
L	2.92	—



5.2、SOP14 外形图与封装尺寸



符号	尺寸 (mm)	
	最小	最大
A	1.50	1.75
A1	0.05	0.25
A2	1.30	—
b	0.33	0.50
c	0.19	0.25
D	8.43	8.76
E	5.80	6.25
E1	3.75	4.00
e	1.27	
L	0.40	0.89
θ	0°	8°



6、声明及注意事项

6.1、产品中有毒有害物质或元素的名称及含量

部件名称	有毒有害物质或元素									
	铅 (Pb)	汞 (Hg)	镉 (Cd)	六价铬 (Cr (VI))	多溴联苯 (PBBs)	多溴联苯醚 (PBD Es)	邻苯二甲酸二丁酯 (DBP)	邻苯二甲酸丁苯酯 (BBP)	邻苯二甲酸二(2-乙基己基)酯 (DEHP)	邻苯二甲酸二异丁酯 (DIBP)
引线框	○	○	○	○	○	○	○	○	○	○
塑封树脂	○	○	○	○	○	○	○	○	○	○
芯片	○	○	○	○	○	○	○	○	○	○
内引线	○	○	○	○	○	○	○	○	○	○
装片胶	○	○	○	○	○	○	○	○	○	○
说明	○: 表示该有毒有害物质或元素的含量在 SJ/T11363-2006 标准的检出限以下。 ×: 表示该有毒有害物质或元素的含量超出 SJ/T11363-2006 标准的限量要求。									

6.2、注意

在使用本产品之前建议仔细阅读本资料；

本资料仅供参考，本公司不作任何明示或暗示的保证，包括但不限于适用性、特殊应用或不侵犯第三方权利等。

本产品不适用于生命救援、生命维持或安全等关键设备，也不适用于因产品故障或失效可能导致人身伤害、死亡或严重财产或环境损害的应用。客户若针对此类应用应自行承担风险，本公司不负任何赔偿责任。

客户负责对使用本公司的应用进行所有必要的测试，以避免在应用或客户的第三方客户的应用中出现故障。本公司不承担这方面的任何责任。

本公司保留随时对本资料所发布信息进行更改或改进的权利，本资料中的信息如有变化，恕不另行通知，建议采购前咨询我司销售人员。

请从本公司的正规渠道获取资料，如果由本公司以外的来源提供，则本公司不对其内容负责。