



SN74HC/HCT273

带复位的8位上升沿触发D型触发器

产品说明书

说明书发行履历:

| 版本 | 发行时间 | 新制/修订内容 |
|------------|---------|---------|
| 2012-10-A1 | 2012-10 | 新制 |
| 2023-04-B1 | 2023-04 | 更换模板 |
| 2023-07-B2 | 2023-07 | 增加封装 |
| | | |



目 录

| | |
|----------------------------------|-----------|
| 1、概述 | 3 |
| 2、功能框图及引脚说明 | 4 |
| 2.1、功能框图..... | 4 |
| 2.2、引脚排列图..... | 6 |
| 2.3、引脚说明..... | 6 |
| 2.4、功能表..... | 8 |
| 3、电特性 | 8 |
| 3.1、极限参数..... | 8 |
| 3.2、推荐使用条件..... | 9 |
| 3.3、电气特性..... | 9 |
| 3.3.1、直流参数 1..... | 9 |
| 3.3.2、直流参数 2..... | 10 |
| 3.3.3、直流参数 3..... | 12 |
| 3.3.4、交流参数 1..... | 13 |
| 3.3.5、交流参数 2..... | 16 |
| 3.3.6、交流参数 3..... | 17 |
| 4、测试线路 | 19 |
| 4.1、交流测试线路..... | 19 |
| 4.2、交流测试波形..... | 20 |
| 4.3、测试点..... | 21 |
| 4.4、测试数据..... | 21 |
| 5、封装尺寸与外形图 | 22 |
| 5.1、DIP20 外形图与封装尺寸..... | 22 |
| 5.2、SOP20 外形图与封装尺寸..... | 23 |
| 5.3、TSSOP20 外形图与封装尺寸..... | 24 |
| 5.4、SOIC-20-208mil 外形图与封装尺寸..... | 25 |
| 6、声明及注意事项 | 27 |
| 6.1、注意..... | 27 |



1、概述

SN74HC/HCT273是一款8位上升沿触发D型触发器。该电路具有时钟（CP）和主复位（MR）输入端。输出端Qn会输出相对应的Dn的状态，满足从低到高时钟（CP）转换的建立和保持时间要求。MR为低电平时，输出变为低电平，与时钟和数据输入无关。输入内置钳位二极管。这样就可以使用限流电阻将输入接口连接到超过V_{CC}的电压。

其主要特点如下：

- 输入电平：
 - SN74HC273：CMOS 电平
 - SN74HCT273：TTL电平
- 共用时钟和主复位
- 8位上升沿触发D型触发器
- 工作环境温度范围：-40℃~+125℃
- 封装形式：DIP20/SOP20/TSSOP20/SOIC-20-208mil

订购信息：

管装：

| 产品料号 | 封装形式 | 打印标识 | 管装数 | 盒装管 | 盒装数 | 备注说明 |
|-------------|-------|-------------|-------------|-----------|--------------|---|
| SN74HC273N | DIP20 | SN74HC273N | 18 PCS/管 | 40 管/盒 | 720 PCS/盒 | 塑封体尺寸： 26.3mm×6.4mm 引脚间距： 2.54mm |
| SN74HCT273N | | SN74HCT273N | | | | |

编带：

| 产品料号 | 封装形式 | 打印标识 | 编带盘装数 | 编带盒装数 | 备注说明 |
|---------------|---------------------------|-------------------|-----------|-----------|---------------------------------------|
| SN74HC273D | SOP20 | SN74HC273 | 2000PCS/盘 | 2000PCS/盒 | 塑封体尺寸： 12.8mm×7.5mm 引脚间距：1.27mm |
| SN74HCT273D | SOP20 | SN74HCT273 | 2000PCS/盘 | 2000PCS/盒 | 塑封体尺寸： 12.8mm×7.5mm 引脚间距：1.27mm |
| SN74HC273PW | TSSOP20 | SN74HC273 | 4000PCS/盘 | 8000PCS/盒 | 塑封体尺寸： 6.5mm×4.4mm 引脚间距：0.65mm |
| SN74HCT273PW | TSSOP20 | SN74HCT273 | 4000PCS/盘 | 8000PCS/盒 | 塑封体尺寸： 6.5mm×4.4mm 引脚间距：0.65mm |
| SN74HC273NSR | SOIC-20-208mil (5.2mm) | SN74HC273 NSR | 2000PCS/盘 | 2000PCS/盒 | 塑封体尺寸： 12.8mm×5.2mm 引脚间距：1.27mm |
| SN74HCT273NSR | SOIC-20-208mil (5.2mm) | SN74HCT273 NSR | 2000PCS/盘 | 2000PCS/盒 | 塑封体尺寸： 12.8mm×5.2mm 引脚间距：0.65mm |

2、功能框图及引脚说明

2.1、功能框图

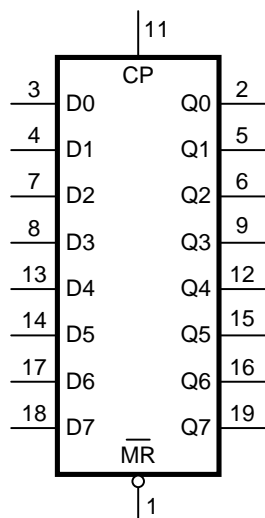


图 1 逻辑符号

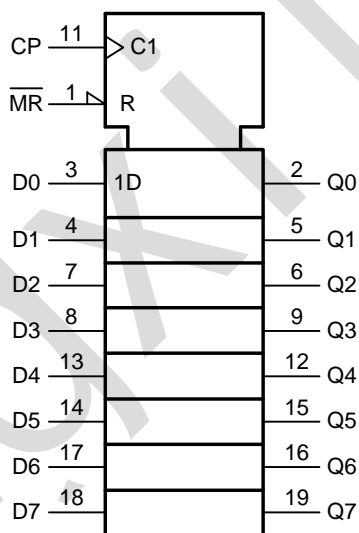


图 2 IEC 逻辑符号

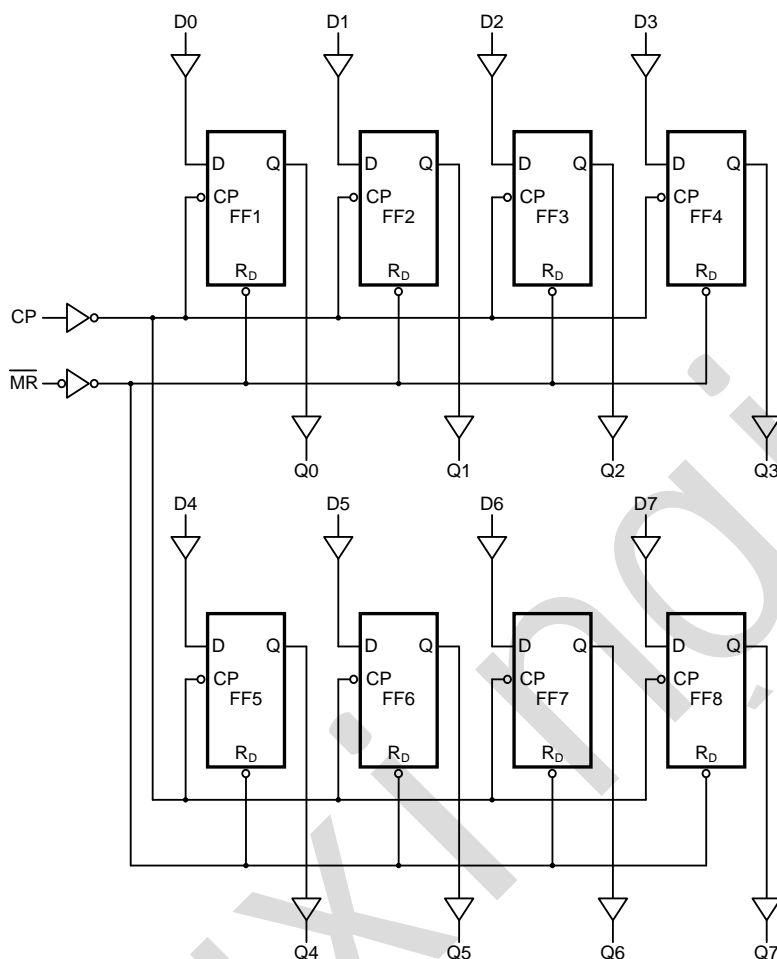


图 3 逻辑框图

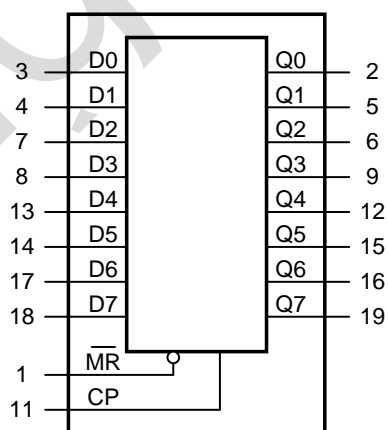
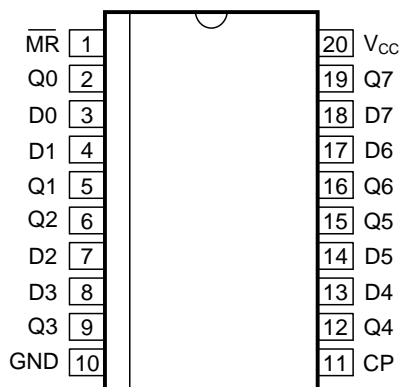


图 4 功能框图

2.2、引脚排列图



2.3、引脚说明

| 引脚 | 符号 | 功能 |
|----|-----------------|--------------|
| 1 | MR | 主复位输入（低电平有效） |
| 2 | Q0 | 触发器输出 |
| 3 | D0 | 数据输入 |
| 4 | D1 | 数据输入 |
| 5 | Q1 | 触发器输出 |
| 6 | Q2 | 触发器输出 |
| 7 | D2 | 数据输入 |
| 8 | D3 | 数据输入 |
| 9 | Q3 | 触发器输出 |
| 10 | GND | 地（0V） |
| 11 | CP | 时钟输入（上升沿触发） |
| 12 | Q4 | 触发器输出 |
| 13 | D4 | 数据输入 |
| 14 | D5 | 数据输入 |
| 15 | Q5 | 触发器输出 |
| 16 | Q6 | 触发器输出 |
| 17 | D6 | 数据输入 |
| 18 | D7 | 数据输入 |
| 19 | Q7 | 触发器输出 |
| 20 | V _{CC} | 电源电压 |



Lingxingc



2.4、功能表

| 工作模式 | 输入 | | | 输出 |
|--------|------------------------|----|----|----|
| | $\overline{\text{MR}}$ | CP | Dn | Qn |
| 复位（清零） | L | X | X | L |
| 负载“1” | H | ↑ | h | H |
| 负载“0” | H | ↑ | l | L |

注：

H=高电平；L=低电平；X=无关；

h=建立时间阶段到上升沿的高电平；

l=建立时间阶段到上升沿的低电平；

↑=上升沿

3、电特性

3.1、极限参数

除非另有规定， $T_{\text{amb}}=25^{\circ}\text{C}$

| 参数名称 | 符号 | 条件 | 最小 | 最大 | 单位 |
|--------|------------------|--|----------------------|----------|--------------------|
| 电源电压 | V_{CC} | — | -0.5 | +7.0 | V |
| 输入钳位电流 | I_{IK} | $V_{\text{I}} < -0.5\text{V}$ 或 $V_{\text{I}} > V_{\text{CC}} + 0.5\text{V}$ | — | ± 20 | mA |
| 输出钳位电流 | I_{OK} | $V_{\text{O}} < -0.5\text{V}$ 或 $V_{\text{O}} > V_{\text{CC}} + 0.5\text{V}$ | — | ± 20 | mA |
| 输出电流 | I_{O} | $-0.5\text{V} < V_{\text{O}} < V_{\text{CC}} + 0.5\text{V}$ | — | ± 25 | mA |
| 电源电流 | I_{CC} | — | — | 50 | mA |
| 地电流 | I_{GND} | — | -50 | — | mA |
| 贮存温度 | T_{stg} | — | -65 | +150 | $^{\circ}\text{C}$ |
| 总功耗 | P_{tot} | — | — | 500 | mW |
| 焊接温度 | T_{L} | 10 秒 | DIP | 245 | $^{\circ}\text{C}$ |
| | | | SOP/TSSOP /SOP(M) | 260 | $^{\circ}\text{C}$ |



3.2、推荐使用条件

| 参数名称 | 符号 | 条件 | 最小 | 典型 | 最大 | 单位 |
|-------------------|---------------------|---------------|-----|------|----------|------|
| SN74HC273 | | | | | | |
| 电源电压 | V_{CC} | — | 2.0 | 5.0 | 6.0 | V |
| 输入电压 | V_I | — | 0 | — | V_{CC} | V |
| 输出电压 | V_O | — | 0 | — | V_{CC} | V |
| 输入上升和下降 转换速率 | $\Delta t/\Delta V$ | $V_{CC}=2.0V$ | — | — | 625 | ns/V |
| | | $V_{CC}=4.5V$ | — | 1.67 | 139 | ns/V |
| | | $V_{CC}=6.0V$ | — | — | 83 | ns/V |
| 工作环境温度 | T_{amb} | — | -40 | — | +125 | °C |
| SN74HCT273 | | | | | | |
| 电源电压 | V_{CC} | — | 4.5 | 5.0 | 5.5 | V |
| 输入电压 | V_I | — | 0 | — | V_{CC} | V |
| 输出电压 | V_O | — | 0 | — | V_{CC} | V |
| 输入上升和下降 转换速率 | $\Delta t/\Delta V$ | $V_{CC}=4.5V$ | — | 1.67 | 139 | ns/V |
| 工作环境温度 | T_{amb} | — | -40 | — | +125 | °C |

3.3、电气特性

3.3.1、直流参数 1

(除非另有规定, $T_{amb}=25^{\circ}C$, $GND=0V$)

| 参数名称 | 符号 | 测试条件 | 最小 | 典型 | 最大 | 单位 | |
|------------------|----------|-------------------------|--------------------------------|------|------|----|---|
| SN74HC273 | | | | | | | |
| 高电平输入 电压 | V_{IH} | $V_{CC}=2.0V$ | 1.5 | 1.2 | — | V | |
| | | $V_{CC}=4.5V$ | 3.15 | 2.4 | — | V | |
| | | $V_{CC}=6.0V$ | 4.2 | 3.2 | — | V | |
| 低电平输入 电压 | V_{IL} | $V_{CC}=2.0V$ | — | 0.8 | 0.5 | V | |
| | | $V_{CC}=4.5V$ | — | 2.1 | 1.35 | V | |
| | | $V_{CC}=6.0V$ | — | 2.8 | 1.8 | V | |
| 高电平输出 电压 | V_{OH} | $V_I=V_{IH}$ 或 V_{IL} | $I_O=-20\mu A$; $V_{CC}=2.0V$ | 1.9 | 2.0 | — | V |
| | | | $I_O=-20\mu A$; $V_{CC}=4.5V$ | 4.4 | 4.5 | — | V |
| | | | $I_O=-20\mu A$; $V_{CC}=6.0V$ | 5.9 | 6.0 | — | V |
| | | | $I_O=-4.0mA$; $V_{CC}=4.5V$ | 3.98 | 4.32 | — | V |



| | | | | | | | |
|-------------------|-----------------|---|---|------|------|-----------|---------------|
| | | | $I_o=-5.2\text{mA}; V_{CC}=6.0\text{V}$ | 5.48 | 5.81 | — | V |
| 低电平输出电压 | V_{OL} | $V_I=V_{IH}\text{或}V_{IL}$ | $I_o=20\mu\text{A}; V_{CC}=2.0\text{V}$ | — | 0 | 0.1 | V |
| | | | $I_o=20\mu\text{A}; V_{CC}=4.5\text{V}$ | — | 0 | 0.1 | V |
| | | | $I_o=20\mu\text{A}; V_{CC}=6.0\text{V}$ | — | 0 | 0.1 | V |
| | | | $I_o=4.0\text{mA}; V_{CC}=4.5\text{V}$ | — | 0.15 | 0.26 | V |
| | | | $I_o=5.2\text{mA}; V_{CC}=6.0\text{V}$ | — | 0.16 | 0.26 | V |
| 输入漏电流 | I_I | $V_I=V_{CC}\text{或}GND; V_{CC}=6.0\text{V}$ | | — | — | ± 1.0 | μA |
| 静态电流 | I_{CC} | $V_I=V_{CC}\text{或}GND; I_o=0\text{A}; V_{CC}=6.0\text{V}$ | | — | — | 8.0 | μA |
| 输入电容 | C_I | — | | — | 3.5 | — | pF |
| SN74HCT273 | | | | | | | |
| 高电平输入电压 | V_{IH} | $V_{CC}=4.5\text{V}\sim 5.5\text{V}$ | | 2.0 | 1.6 | — | V |
| 低电平输入电压 | V_{IL} | $V_{CC}=4.5\text{V}\sim 5.5\text{V}$ | | — | 1.2 | 0.8 | V |
| 高电平输出电压 | V_{OH} | $V_I=V_{IH}\text{或}V_{IL}; V_{CC}=4.5\text{V}$ | $I_o=-20\mu\text{A}$ | 4.4 | 4.5 | — | V |
| | | | $I_o=-4.0\text{mA}$ | 3.98 | 4.32 | — | V |
| 高电平输出电压 | V_{OL} | $V_I=V_{IH}\text{或}V_{IL}$ | $I_o=20\mu\text{A}; V_{CC}=4.5\text{V}$ | — | 0 | 0.1 | V |
| | | | $I_o=5.2\text{mA}; V_{CC}=5.5\text{V}$ | — | 0.15 | 0.26 | V |
| 输入漏电流 | I_I | $V_I=V_{CC}\text{或}GND; V_{CC}=5.5\text{V}$ | | — | — | ± 1.0 | μA |
| 静态电流 | I_{CC} | $V_I=V_{CC}\text{或}GND; I_o=0\text{A}; V_{CC}=5.5\text{V}$ | | — | — | 8.0 | μA |
| 串通电流 | ΔI_{CC} | 每个输入引脚; $V_I=V_{CC}-2.1\text{V};$ 其他输入接在 V_{CC} 或 GND 上; $V_{CC}=4.5\text{V}\sim 5.5\text{V}$ | MR输入 | — | — | 360 | μA |
| | | | CP输入 | — | — | 630 | μA |
| | | | Dn输入 | — | — | 54 | μA |
| 输入电容 | C_I | — | | — | 3.5 | — | pF |

3.3.2、直流参数 2

(除非另有规定, $T_{amb}=-40^{\circ}\text{C}\sim +85^{\circ}\text{C}$, $GND=0\text{V}$)

| 参数名称 | 符号 | 测试条件 | 最小 | 典型 | 最大 | 单位 |
|------------------|----------|----------------------|-----|----|----|----|
| SN74HC273 | | | | | | |
| 高电平输入 | V_{IH} | $V_{CC}=2.0\text{V}$ | 1.5 | — | — | V |



| | | | | | | | |
|-------------------|-----------------|---|-----------------------------|------|---|-----------|---------|
| 电压 | | $V_{CC}=4.5V$ | | 3.15 | — | — | V |
| | | $V_{CC}=6.0V$ | | 4.2 | — | — | V |
| 低电平输入电压 | V_{IL} | $V_{CC}=2.0V$ | | — | — | 0.5 | V |
| | | $V_{CC}=4.5V$ | | — | — | 1.35 | V |
| | | $V_{CC}=6.0V$ | | — | — | 1.8 | V |
| 高电平输出电压 | V_{OH} | $V_I=V_{IH}$ 或 V_{IL} | $I_O=-20\mu A; V_{CC}=2.0V$ | 1.9 | — | — | V |
| | | | $I_O=-20\mu A; V_{CC}=4.5V$ | 4.4 | — | — | V |
| | | | $I_O=-20\mu A; V_{CC}=6.0V$ | 5.9 | — | — | V |
| | | | $I_O=-4.0mA; V_{CC}=4.5V$ | 3.84 | — | — | V |
| | | | $I_O=-5.2mA; V_{CC}=6.0V$ | 5.34 | — | — | V |
| 低电平输出电压 | V_{OL} | $V_I=V_{IH}$ 或 V_{IL} | $I_O=20\mu A; V_{CC}=2.0V$ | — | — | 0.1 | V |
| | | | $I_O=20\mu A; V_{CC}=4.5V$ | — | — | 0.1 | V |
| | | | $I_O=20\mu A; V_{CC}=6.0V$ | — | — | 0.1 | V |
| | | | $I_O=4.0mA; V_{CC}=4.5V$ | — | — | 0.33 | V |
| | | | $I_O=5.2mA; V_{CC}=6.0V$ | — | — | 0.33 | V |
| 输入漏电流 | I_I | $V_I=V_{CC}$ 或 $GND; V_{CC}=6.0V$ | | — | — | ± 1.0 | μA |
| 静态电流 | I_{CC} | $V_I=V_{CC}$ 或 $GND; I_O=0A; V_{CC}=6.0V$ | | — | — | 80 | μA |
| SN74HCT273 | | | | | | | |
| 高电平输入电压 | V_{IH} | $V_{CC}=4.5V\sim 5.5V$ | | 2.0 | — | — | V |
| 低电平输入电压 | V_{IL} | $V_{CC}=4.5V\sim 5.5V$ | | — | — | 0.8 | V |
| 高电平输出电压 | V_{OH} | $V_I=V_{IH}$ 或 $V_{IL}; V_{CC}=4.5V$ | $I_O=-20\mu A$ | 4.4 | — | — | V |
| | | | $I_O=-4.0mA$ | 3.84 | — | — | V |
| 低电平输出电压 | V_{OL} | $V_I=V_{IH}$ 或 V_{IL} | $I_O=20\mu A; V_{CC}=4.5V$ | — | — | 0.1 | V |
| | | | $I_O=5.2mA; V_{CC}=5.5V$ | — | — | 0.33 | V |
| 输入漏电流 | I_I | $V_I=V_{CC}$ 或 $GND; V_{CC}=5.5V$ | | — | — | ± 1.0 | μA |
| 静态电流 | I_{CC} | $V_I=V_{CC}$ 或 $GND; I_O=0A; V_{CC}=5.5V$ | | — | — | 80 | μA |
| 串通电流 | ΔI_{CC} | 每个输入引脚; $V_I=V_{CC}-2.1V$; 其他输入接在 V_{CC} | \overline{MR} 输入 | — | — | 450 | μA |
| | | | CP输入 | — | — | 787.5 | μA |
| | | | Dn输入 | — | — | 67.5 | μA |



| | | | | | | | |
|--|--|----------------------------------|--|--|--|--|--|
| | | 或GND上; $V_{CC}=4.5V\sim 5.5V$ | | | | | |
|--|--|----------------------------------|--|--|--|--|--|

3.3.3、直流参数 3

(除非另有规定, $T_{amb}=-40^{\circ}C\sim +125^{\circ}C$, $GND=0V$)

| 参数名称 | 符号 | 测试条件 | | 最小 | 典型 | 最大 | 单位 |
|-------------------|----------|---|--------------------------------|------|----|-----------|---------|
| SN74HC273 | | | | | | | |
| 高电平输入电压 | V_{IH} | $V_{CC}=2.0V$ | | 1.5 | — | — | V |
| | | $V_{CC}=4.5V$ | | 3.15 | — | — | V |
| | | $V_{CC}=6.0V$ | | 4.2 | — | — | V |
| 低电平输入电压 | V_{IL} | $V_{CC}=2.0V$ | | — | — | 0.5 | V |
| | | $V_{CC}=4.5V$ | | — | — | 1.35 | V |
| | | $V_{CC}=6.0V$ | | — | — | 1.8 | V |
| 高电平输出电压 | V_{OH} | $V_I=V_{IH}$ 或 V_{IL} | $I_O=-20\mu A$; $V_{CC}=2.0V$ | 1.9 | — | — | V |
| | | | $I_O=-20\mu A$; $V_{CC}=4.5V$ | 4.4 | — | — | V |
| | | | $I_O=-20\mu A$; $V_{CC}=6.0V$ | 5.9 | — | — | V |
| | | | $I_O=-4.0mA$; $V_{CC}=4.5V$ | 3.7 | — | — | V |
| | | | $I_O=-5.2mA$; $V_{CC}=6.0V$ | 5.2 | — | — | V |
| 低电平输出电压 | V_{OL} | $V_I=V_{IH}$ 或 V_{IL} | $I_O=20\mu A$; $V_{CC}=2.0V$ | — | — | 0.1 | V |
| | | | $I_O=20\mu A$; $V_{CC}=4.5V$ | — | — | 0.1 | V |
| | | | $I_O=20\mu A$; $V_{CC}=6.0V$ | — | — | 0.1 | V |
| | | | $I_O=4.0mA$; $V_{CC}=4.5V$ | — | — | 0.4 | V |
| | | | $I_O=5.2mA$; $V_{CC}=6.0V$ | — | — | 0.4 | V |
| 输入漏电流 | I_I | $V_I=V_{CC}$ 或 GND ; $V_{CC}=6.0V$ | | — | — | ± 1.0 | μA |
| 静态电流 | I_{CC} | $V_I=V_{CC}$ 或 GND ; $I_O=0A$; $V_{CC}=6.0V$ | | — | — | 160 | μA |
| SN74HCT273 | | | | | | | |
| 高电平输入电压 | V_{IH} | $V_{CC}=4.5V\sim 5.5V$ | | 2.0 | — | — | V |
| 低电平输入电压 | V_{IL} | $V_{CC}=4.5V\sim 5.5V$ | | — | — | 0.8 | V |
| 高电平输出电压 | V_{OH} | $V_I=V_{IH}$ 或 V_{IL} ; $V_{CC}=4.5V$ | $I_O=-20\mu A$ | 4.4 | — | — | V |
| | | | $I_O=-4.0mA$ | 3.7 | — | — | V |



| | | | | | | | |
|---------|-----------------|---|-------------------------------|---|---|-----------|---------|
| 低电平输出电压 | V_{OL} | $V_I=V_{IH}$ 或 V_{IL} | $I_O=20\mu A$; $V_{CC}=4.5V$ | — | — | 0.1 | V |
| | | | $I_O=5.2mA$; $V_{CC}=5.5V$ | — | — | 0.4 | V |
| 输入漏电流 | I_I | $V_I=V_{CC}$ 或GND; $V_{CC}=5.5V$ | | — | — | ± 1.0 | μA |
| 静态电流 | I_{CC} | $V_I=V_{CC}$ 或GND; $I_O=0A$; $V_{CC}=5.5V$ | | — | — | 160 | μA |
| 串通电流 | ΔI_{CC} | 每个输入引脚; $V_I=V_{CC}-2.1V$; 其他输入接在 V_{CC} 或GND上; $V_{CC}=4.5V\sim 5.5V$ | MR输入 | — | — | 490 | μA |
| | | | CP输入 | — | — | 857.5 | μA |
| | | | Dn输入 | — | — | 73.5 | μA |

3.3.4、交流参数 1

(除非另有规定, $T_{amb}=25^\circ C$, GND=0V, $C_L=50pF$)

| 参数名称 | 符号 | 测试条件 | 最小 | 典型 | 最大 | 单位 | |
|-------------------|-----------|---------------------|----------------------------|----|----|-----|----|
| SN74HC273 | | | | | | | |
| CP到Qn的传输延时 | t_{pd} | 见图6 | $V_{CC}=2.0V$ | — | 41 | 150 | ns |
| | | | $V_{CC}=4.5V$ | — | 15 | 30 | ns |
| | | | $V_{CC}=5.0V$; $C_L=15pF$ | — | 15 | — | ns |
| | | | $V_{CC}=6.0V$ | — | 13 | 26 | ns |
| MR到Qn高电平到低电平的传输延时 | t_{PHL} | 见图7 | $V_{CC}=2.0V$ | — | 44 | 150 | ns |
| | | | $V_{CC}=4.5V$ | — | 16 | 30 | ns |
| | | | $V_{CC}=5.0V$; $C_L=15pF$ | — | 15 | — | ns |
| | | | $V_{CC}=6.0V$ | — | 14 | 26 | ns |
| 转换时间 | t_t | Qn输出; 见图6 | $V_{CC}=2.0V$ | — | 19 | 75 | ns |
| | | | $V_{CC}=4.5V$ | — | 7 | 15 | ns |
| | | | $V_{CC}=6.0V$ | — | 6 | 13 | ns |
| 脉冲宽度 | t_w | CP输入高电平或低电平; 见图6 | $V_{CC}=2.0V$ | 80 | 14 | — | ns |
| | | | $V_{CC}=4.5V$ | 16 | 5 | — | ns |
| | | | $V_{CC}=6.0V$ | 14 | 4 | — | ns |
| | | MR输入低电平; 见图7 | $V_{CC}=2.0V$ | 60 | 17 | — | ns |
| | | | $V_{CC}=4.5V$ | 12 | 6 | — | ns |
| | | | $V_{CC}=6.0V$ | 10 | 5 | — | ns |
| 恢复时间 | t_{rec} | MR到CP; | $V_{CC}=2.0V$ | 50 | -6 | — | ns |
| | | | $V_{CC}=4.5V$ | 10 | -2 | — | ns |



| | | | | | | | |
|-------------------|-----------|---------------------------------|----------------------------|----|------|----|-----|
| | | 见图7 | $V_{CC}=6.0V$ | 9 | -2 | — | ns |
| 建立时间 | t_{su} | Dn到CP; 见图8 | $V_{CC}=2.0V$ | 60 | 11 | — | ns |
| | | | $V_{CC}=4.5V$ | 12 | 4 | — | ns |
| | | | $V_{CC}=6.0V$ | 10 | 3 | — | ns |
| 保持时间 | t_h | Dn到CP; 见图8 | $V_{CC}=2.0V$ | 3 | -6 | — | ns |
| | | | $V_{CC}=4.5V$ | 3 | -2 | — | ns |
| | | | $V_{CC}=6.0V$ | 3 | -2 | — | ns |
| 最大频率 | f_{max} | CP输入; 见图6 | $V_{CC}=2.0V$ | 6 | 20.6 | — | MHz |
| | | | $V_{CC}=4.5V$ | 30 | 103 | — | MHz |
| | | | $V_{CC}=5.0V$; $C_L=15pF$ | — | 66 | — | MHz |
| | | | $V_{CC}=6.0V$ | 35 | 122 | — | MHz |
| 功耗电容 | C_{PD} | 每个封装; $V_I=GND\sim V_{CC}$ | | — | 20 | — | pF |
| SN74HCT273 | | | | | | | |
| CP到Qn的传输延时 | t_{pd} | 见图6 | $V_{CC}=4.5V$ | — | 16 | 30 | ns |
| | | | $V_{CC}=5.0V$; $C_L=15pF$ | — | 15 | — | ns |
| MR到Qn高电平到低电平的传输延时 | t_{PHL} | 见图7 | $V_{CC}=4.5V$ | — | 23 | 34 | ns |
| | | | $V_{CC}=5.0V$; $C_L=15pF$ | — | 20 | — | ns |
| 转换时间 | t_t | $V_{CC}=4.5V$; 见图6 | | — | 7 | 15 | ns |
| 脉冲宽度 | t_w | $V_{CC}=4.5V$ | CP输入; 见图6 | 16 | 9 | — | ns |
| | | | MR输入低电平; 见图7 | 16 | 8 | — | ns |
| 恢复时间 | t_{rec} | MR到CP; 见图7; $V_{CC}=4.5V$ | | 10 | -2 | — | ns |
| 建立时间 | t_{su} | Dn到CP; 见图8; $V_{CC}=4.5V$ | | 12 | 5 | — | ns |
| 保持时间 | t_h | Dn到CP; 见图8; $V_{CC}=4.5V$ | | 3 | -4 | — | ns |
| 最大频率 | f_{max} | CP输入; 见图6 | $V_{CC}=4.5V$ | 30 | 56 | — | MHz |
| | | | $V_{CC}=5.0V$; $C_L=15pF$ | — | 36 | — | MHz |
| 功耗电容 | C_{PD} | 每个封装; $V_I=GND\sim V_{CC}-1.5V$ | | — | 23 | — | pF |

注:

- [1] t_{pd} 与 t_{PLH} 和 t_{PHL} 相同。
- [2] t_t 与 t_{THL} 和 t_{TLH} 相同。
- [3] C_{PD} 用于确定动态功耗 (P_D 单位为 μW)。



$P_D = C_{PD} \times V_{CC}^2 \times f_i + \sum(C_L \times V_{CC}^2 \times f_o)$, 其中:

f_i =输入频率, 单位为MHz;

f_o =输出频率, 单位为MHz;

C_L =输出负载电容, 单位为pF;

V_{CC} =电源电压, 单位为V;

$\sum(C_L \times V_{CC}^2 \times f_o)$ =输出总和。



3.3.5、交流参数 2

(除非另有规定, $T_{amb}=-40^{\circ}\text{C}\sim+85^{\circ}\text{C}$, $GND=0\text{V}$, $C_L=50\text{pF}$)

| 参数名称 | 符号 | 测试条件 | | 最小 | 典型 | 最大 | 单位 |
|-------------------|-----------|---------------------|----------------------|-----|----|-----|-----|
| SN74HC273 | | | | | | | |
| CP到Qn的传输延时 | t_{pd} | 见图6 | $V_{CC}=2.0\text{V}$ | — | — | 185 | ns |
| | | | $V_{CC}=4.5\text{V}$ | — | — | 37 | ns |
| | | | $V_{CC}=6.0\text{V}$ | — | — | 31 | ns |
| MR到Qn高电平到低电平的传输延时 | t_{PHL} | 见图7 | $V_{CC}=2.0\text{V}$ | — | — | 185 | ns |
| | | | $V_{CC}=4.5\text{V}$ | — | — | 37 | ns |
| | | | $V_{CC}=6.0\text{V}$ | — | — | 31 | ns |
| 转换时间 | t_t | Qn输出; 见图6 | $V_{CC}=2.0\text{V}$ | — | — | 95 | ns |
| | | | $V_{CC}=4.5\text{V}$ | — | — | 19 | ns |
| | | | $V_{CC}=6.0\text{V}$ | — | — | 15 | ns |
| 脉冲宽度 | t_w | CP输入高电平或低电平; 见图6 | $V_{CC}=2.0\text{V}$ | 100 | — | — | ns |
| | | | $V_{CC}=4.5\text{V}$ | 20 | — | — | ns |
| | | | $V_{CC}=6.0\text{V}$ | 17 | — | — | ns |
| | | MR输入低电平; 见图7 | $V_{CC}=2.0\text{V}$ | 75 | — | — | ns |
| | | | $V_{CC}=4.5\text{V}$ | 15 | — | — | ns |
| | | | $V_{CC}=6.0\text{V}$ | 13 | — | — | ns |
| 恢复时间 | t_{rec} | MR到CP; 见图7 | $V_{CC}=2.0\text{V}$ | 65 | — | — | ns |
| | | | $V_{CC}=4.5\text{V}$ | 13 | — | — | ns |
| | | | $V_{CC}=6.0\text{V}$ | 11 | — | — | ns |
| 建立时间 | t_{su} | Dn到CP; 见图8 | $V_{CC}=2.0\text{V}$ | 75 | — | — | ns |
| | | | $V_{CC}=4.5\text{V}$ | 15 | — | — | ns |
| | | | $V_{CC}=6.0\text{V}$ | 73 | — | — | ns |
| 保持时间 | t_h | Dn到CP; 见图8 | $V_{CC}=2.0\text{V}$ | 3 | — | — | ns |
| | | | $V_{CC}=4.5\text{V}$ | 3 | — | — | ns |
| | | | $V_{CC}=6.0\text{V}$ | 3 | — | — | ns |
| 最大频率 | f_{max} | CP输入; 见图6 | $V_{CC}=2.0\text{V}$ | 4.8 | — | — | MHz |
| | | | $V_{CC}=4.5\text{V}$ | 24 | — | — | MHz |
| | | | $V_{CC}=6.0\text{V}$ | 28 | — | — | MHz |
| SN74HCT273 | | | | | | | |
| CP到Qn的传 | t_{pd} | 见图6 | $V_{CC}=4.5\text{V}$ | — | — | 38 | ns |



| | | | | | | | |
|--|------------------|--|-----------------------------------|----|---|----|-----|
| 输延时 | | | | | | | |
| $\overline{\text{MR}}$ 到Qn高电平到低电平的传输延时 | t_{PHL} | 见图7 | $V_{\text{CC}}=4.5\text{V}$ | — | — | 43 | ns |
| 转换时间 | t_t | $V_{\text{CC}}=4.5\text{V}$; 见图6 | | — | — | 19 | ns |
| 脉冲宽度 | t_w | $V_{\text{CC}}=4.5\text{V}$ | CP输入; 见图6 | 20 | — | — | ns |
| | | | $\overline{\text{MR}}$ 输入低电平; 见图7 | 20 | — | — | ns |
| 恢复时间 | t_{rec} | $\overline{\text{MR}}$ 到CP; 见图7; $V_{\text{CC}}=4.5\text{V}$ | | 13 | — | — | ns |
| 建立时间 | t_{su} | Dn到CP; 见图8; $V_{\text{CC}}=4.5\text{V}$ | | 15 | — | — | ns |
| 保持时间 | t_h | Dn到CP; 见图8; $V_{\text{CC}}=4.5\text{V}$ | | 3 | — | — | ns |
| 最大频率 | f_{max} | CP输入; 见图6 | $V_{\text{CC}}=4.5\text{V}$ | 24 | — | — | MHz |

注:

[1] t_{pd} 与 t_{PLH} 和 t_{PHL} 相同。

[2] t_t 与 t_{THL} 和 t_{TLH} 相同。

3.3.6、交流参数 3

(除非另有规定, $T_{\text{amb}}=-40^{\circ}\text{C}\sim+125^{\circ}\text{C}$, $\text{GND}=0\text{V}$, $C_L=50\text{pF}$)

| 参数名称 | 符号 | 测试条件 | 最小 | 典型 | 最大 | 单位 | |
|--|------------------|-----------|-----------------------------|-----|----|-----|----|
| SN74HC273 | | | | | | | |
| CP到Qn的传输延时 | t_{pd} | 见图6 | $V_{\text{CC}}=2.0\text{V}$ | — | — | 225 | ns |
| | | | $V_{\text{CC}}=4.5\text{V}$ | — | — | 45 | ns |
| | | | $V_{\text{CC}}=6.0\text{V}$ | — | — | 38 | ns |
| $\overline{\text{MR}}$ 到Qn高电平到低电平的传输延时 | t_{PHL} | 见图7 | $V_{\text{CC}}=2.0\text{V}$ | — | — | 225 | ns |
| | | | $V_{\text{CC}}=4.5\text{V}$ | — | — | 45 | ns |
| | | | $V_{\text{CC}}=6.0\text{V}$ | — | — | 38 | ns |
| 转换时间 | t_t | Qn输出; 见图6 | $V_{\text{CC}}=2.0\text{V}$ | — | — | 110 | ns |
| | | | $V_{\text{CC}}=4.5\text{V}$ | — | — | 22 | ns |
| | | | $V_{\text{CC}}=6.0\text{V}$ | — | — | 19 | ns |
| 脉冲宽度 | t_w | CP输入高电平 | $V_{\text{CC}}=2.0\text{V}$ | 120 | — | — | ns |
| | | | $V_{\text{CC}}=4.5\text{V}$ | 24 | — | — | ns |



| | | | | | | | |
|------------------------------------|-----------|------------------------------------|------------------------------|----|---|----|-----|
| | | 或低电平; 见图6 | $V_{CC}=6.0V$ | 20 | — | — | ns |
| | | \bar{MR} 输入低电 平; 见图7 | $V_{CC}=2.0V$ | 90 | — | — | ns |
| | | | $V_{CC}=4.5V$ | 18 | — | — | ns |
| | | | $V_{CC}=6.0V$ | 15 | — | — | ns |
| 恢复时间 | t_{rec} | \bar{MR} 到CP; 见图7 | $V_{CC}=2.0V$ | 75 | — | — | ns |
| | | | $V_{CC}=4.5V$ | 15 | — | — | ns |
| | | | $V_{CC}=6.0V$ | 13 | — | — | ns |
| 建立时间 | t_{su} | Dn到CP; 见图8 | $V_{CC}=2.0V$ | 90 | — | — | ns |
| | | | $V_{CC}=4.5V$ | 18 | — | — | ns |
| | | | $V_{CC}=6.0V$ | 15 | — | — | ns |
| 保持时间 | t_h | Dn到CP; 见图8 | $V_{CC}=2.0V$ | 3 | — | — | ns |
| | | | $V_{CC}=4.5V$ | 3 | — | — | ns |
| | | | $V_{CC}=6.0V$ | 3 | — | — | ns |
| 最大频率 | f_{max} | CP输入; 见图6 | $V_{CC}=2.0V$ | 4 | — | — | MHz |
| | | | $V_{CC}=4.5V$ | 20 | — | — | MHz |
| | | | $V_{CC}=6.0V$ | 24 | — | — | MHz |
| SN74HCT273 | | | | | | | |
| CP到Qn的传 输延时 | t_{pd} | 见图6 | $V_{CC}=4.5V$ | — | — | 45 | ns |
| \bar{MR} 到Qn高电 平到低电 平的传输延时 | t_{PHL} | 见图7 | $V_{CC}=4.5V$ | — | — | 51 | ns |
| 转换时间 | t_t | $V_{CC}=4.5V$; 见图6 | | — | — | 22 | ns |
| 脉冲宽度 | t_w | $V_{CC}=4.5V$ | CP输入; 见图6 | 24 | — | — | ns |
| | | | \bar{MR} 输入低电 平; 见图7 | 24 | — | — | ns |
| 恢复时间 | t_{rec} | \bar{MR} 到CP; 见图7; $V_{CC}=4.5V$ | | 15 | — | — | ns |
| 建立时间 | t_{su} | Dn到CP; 见图8; $V_{CC}=4.5V$ | | 18 | — | — | ns |
| 保持时间 | t_h | Dn到CP; 见图8; $V_{CC}=4.5V$ | | 3 | — | — | ns |
| 最大频率 | f_{max} | CP输入; 见图6 | $V_{CC}=4.5V$ | 20 | — | — | MHz |

注:

[1] t_{pd} 与 t_{PLH} 和 t_{PHL} 相同。

[2] t_t 与 t_{THL} 和 t_{TLH} 相同。

4、测试线路

4.1、交流测试线路

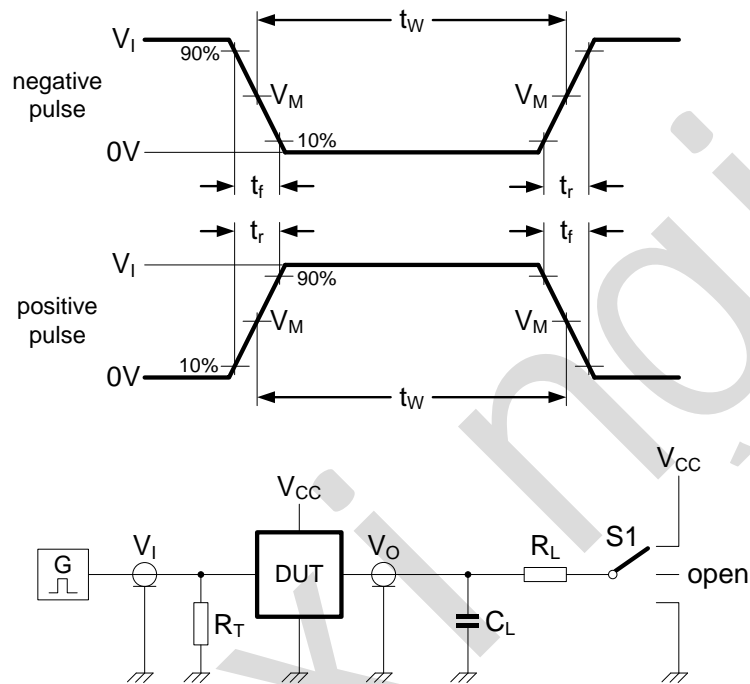


图5 测量开关时间的测试电路

测试电路的定义:

R_L =负载电阻

C_L =负载电容, 包括探针、夹子上的电容

R_T =终端电阻须与信号发生器的输出阻抗 Z_o 匹配

S1=测试选择开关

4.2、交流测试波形

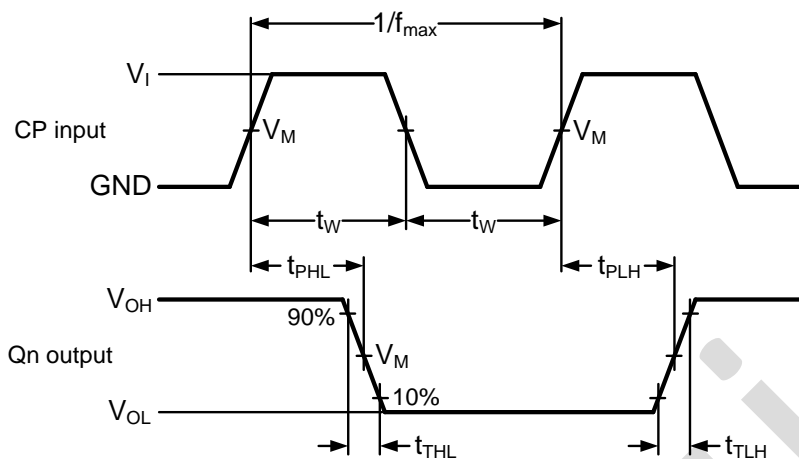


图6 时钟 (CP) 到输出端 (Qn) 的传输延时、时钟 (CP) 脉宽、输出转换时间和最大时钟脉冲频率

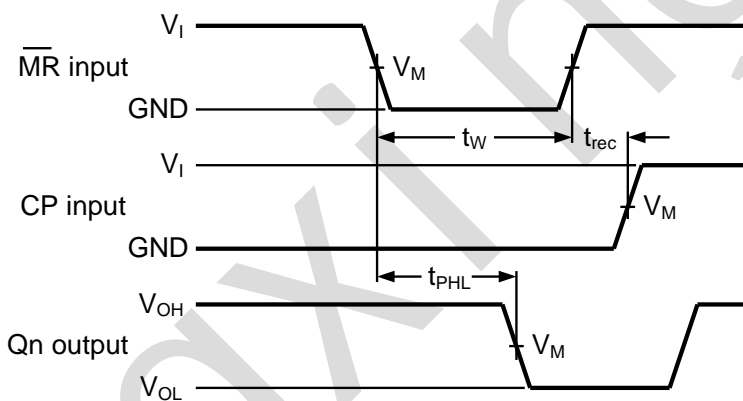


图7 主复位 (\overline{MR}) 到输出端 (Qn) 的传输延时，主复位 (\overline{MR}) 的脉冲宽度和主复位 (\overline{MR}) 到时钟 (CP) 的恢复时间

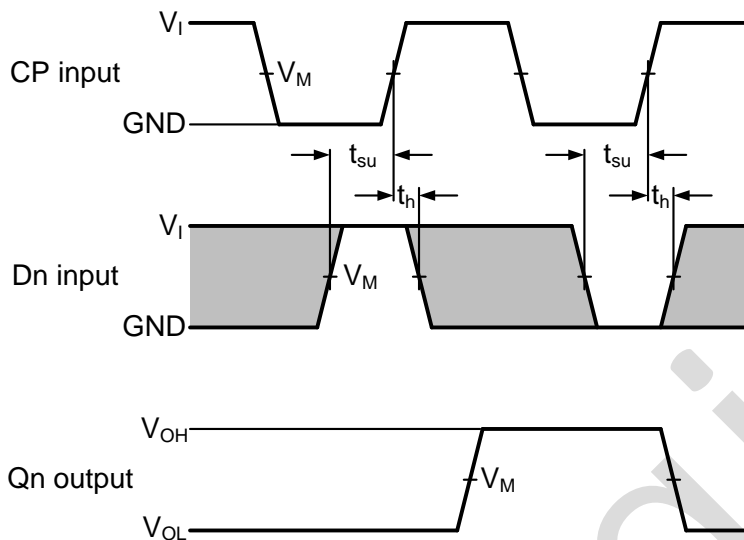


图 8 数据输入 (Dn) 的数据建立和保持时间

4.3、测试点

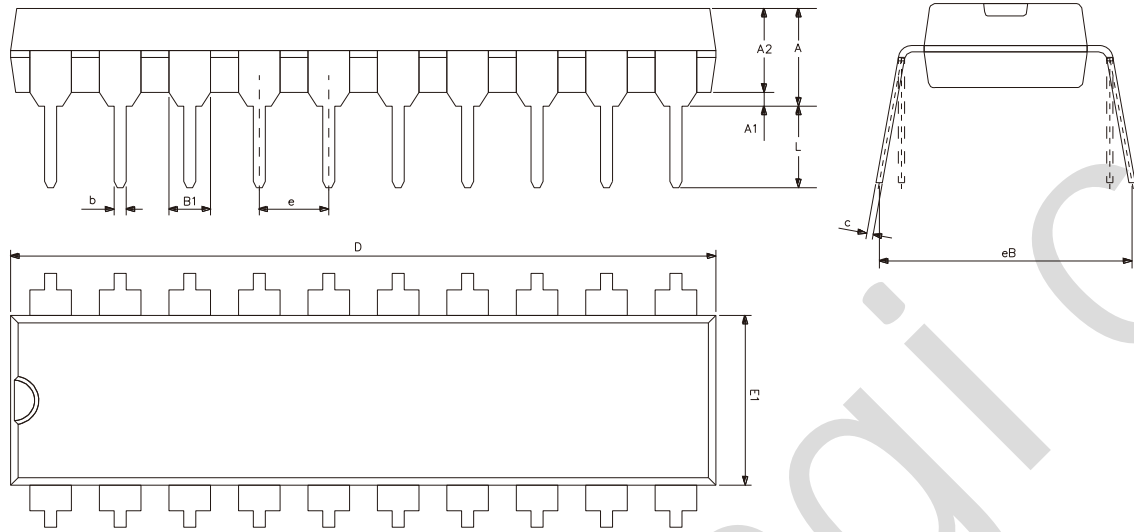
| 类型 | 输入 | | 输出 |
|------------|----------|---------------------|---------------------|
| | V_I | V_M | V_M |
| SN74HC273 | V_{CC} | $0.5 \times V_{CC}$ | $0.5 \times V_{CC}$ |
| SN74HCT273 | 3V | 1.3V | 1.3V |

4.4、测试数据

| 类型 | 输入 | | 负载 | | S1 位置 |
|------------|----------|------------|------------|-------------|--------------------|
| | V_I | t_r, t_f | C_L | R_L | t_{PHL}, t_{PLH} |
| SN74HC273 | V_{CC} | 6ns | 15pF, 50pF | 1k Ω | open |
| SN74HCT273 | 3V | 6ns | 15pF, 50pF | 1k Ω | open |

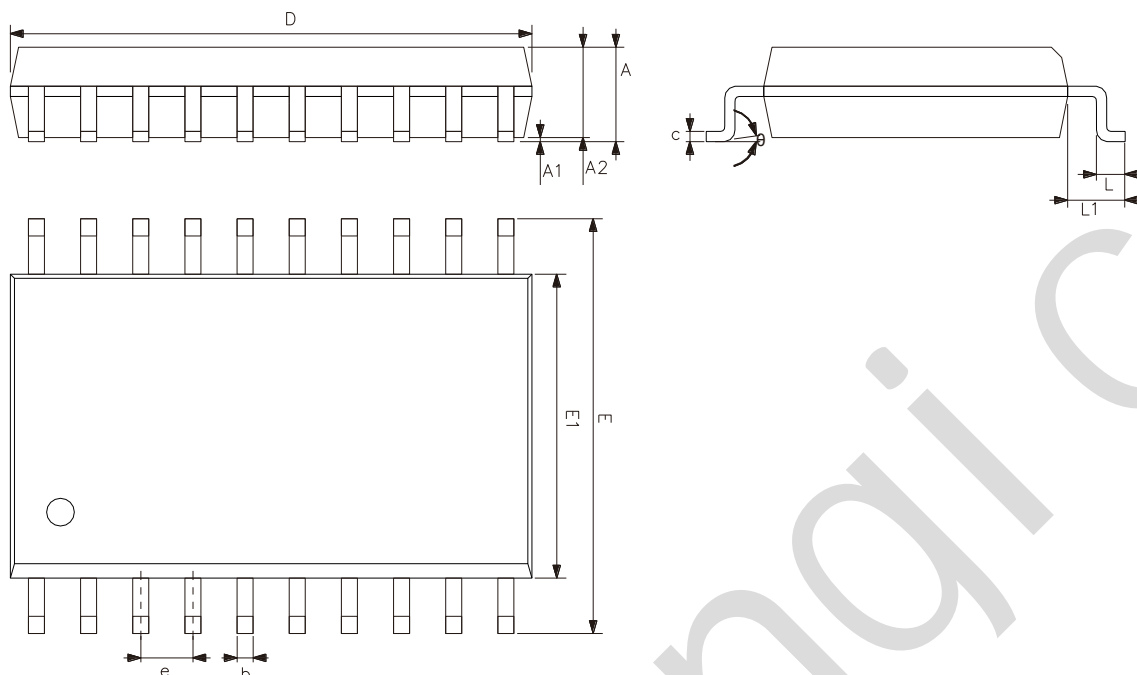
5、封装尺寸与外形图

5.1、DIP20 外形图与封装尺寸



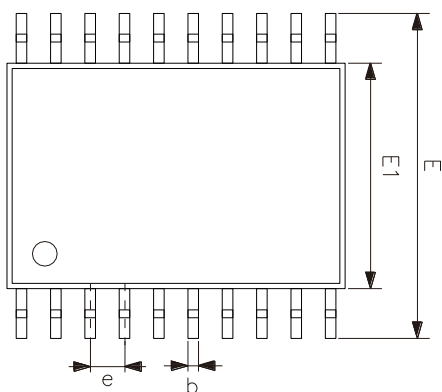
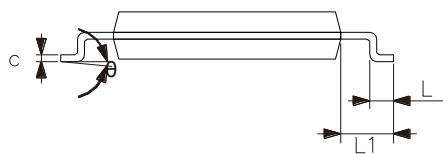
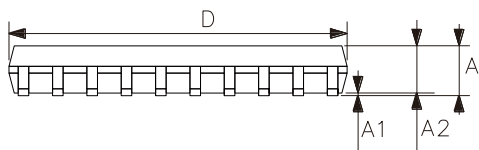
| 符号 | 尺寸 (mm) | |
|----|---------|-------|
| | 最小 | 最大 |
| A | 3.60 | 5.33 |
| A1 | 0.51 | — |
| A2 | 3.20 | 3.60 |
| b | 0.36 | 0.53 |
| B1 | 1.52 | |
| c | 0.204 | 0.36 |
| D | 25.70 | 26.54 |
| E1 | 6.20 | 6.75 |
| e | 2.54 | |
| eB | 7.62 | 9.30 |
| L | 3.00 | 3.60 |

5.2、SOP20 外形图与封装尺寸



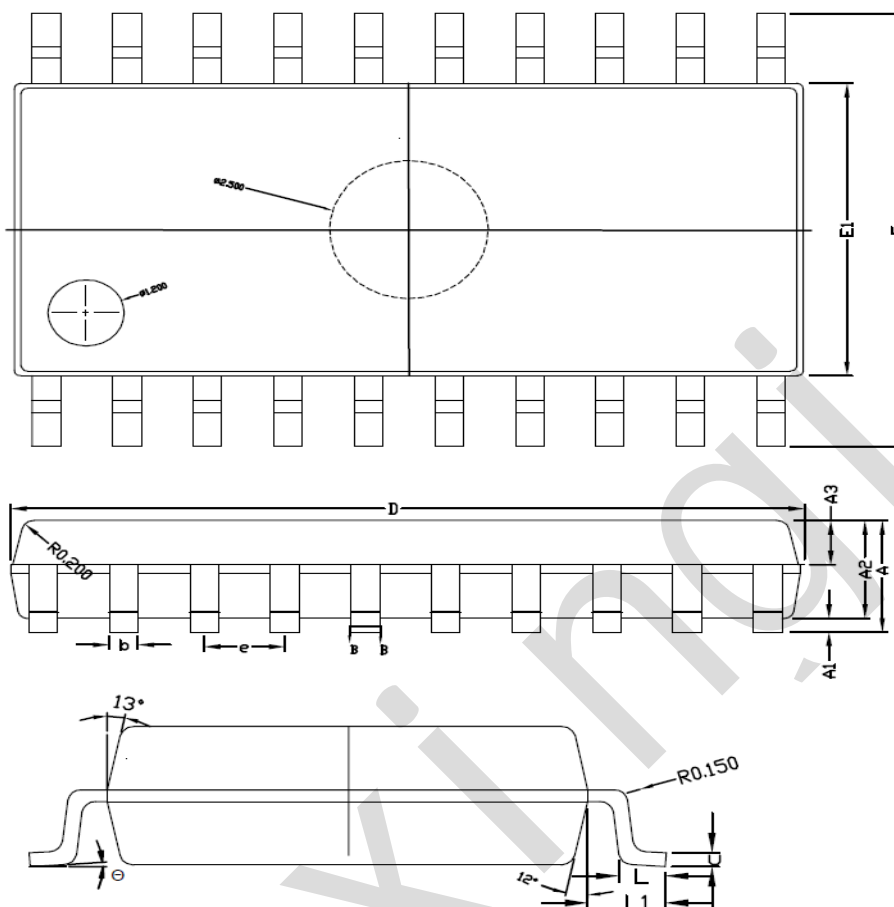
| 符号 | 尺寸 (mm) | |
|----|---------|-------|
| | 最小 | 最大 |
| A | 2.47 | 2.65 |
| A1 | 0.05 | 0.30 |
| A2 | 2.20 | 2.44 |
| b | 0.35 | 0.50 |
| c | 0.15 | 0.30 |
| D | 12.54 | 12.94 |
| E | 10.00 | 10.60 |
| E1 | 7.30 | 7.70 |
| e | 1.27 | |
| L | 0.40 | 1.05 |
| L1 | 1.30 | 1.50 |
| θ | 0° | 8° |

5.3、TSSOP20 外形图与封装尺寸



| 符号 | 尺寸 (mm) | |
|----------|---------|------|
| | 最小 | 最大 |
| A | — | 1.20 |
| A1 | 0.05 | 0.15 |
| A2 | 0.80 | 1.05 |
| b | 0.19 | 0.30 |
| c | 0.09 | 0.20 |
| D | 6.40 | 6.60 |
| E1 | 4.30 | 4.50 |
| E | 6.20 | 6.60 |
| e | 0.65 | |
| L | 0.45 | 0.75 |
| L1 | 1.00 | |
| θ | 0° | 8° |

5.4、SOIC-20-208mil 外形图与封装尺寸



| 符号 | 尺寸 (mm) | |
|----------|-----------|-----------|
| | 最小 | 最大 |
| A | — | 2.00 |
| A1 | 0.05 | 0.25 |
| A2 | 1.65 | 1.85 |
| b | 0.35 | 0.55 |
| c | 0.15 | 0.20 |
| D | 12.25 | 12.65 |
| E | 7.60 | 8.00 |
| E1 | 5.10 | 5.50 |
| e | 1.27 | |
| L | 0.55 | 0.95 |
| L1 | 1.25 | |
| θ | 0° | 8° |



Lingxingc



6、声明及注意事项

6.1、注意

在使用本产品之前建议仔细阅读本资料；

本资料仅供参考，本公司不作任何明示或暗示的保证，包括但不限于适用性、特殊应用或不侵犯第三方权利等。

本产品不适用于生命救援、生命维持或安全等关键设备，也不适用于因产品故障或失效可能导致人身伤害、死亡或严重财产或环境损害的应用。客户若针对此类应用应自行承担风险，本公司不负任何赔偿责任。

客户负责对使用本公司的应用进行所有必要的测试，以避免在应用或客户的第三方客户的应用中出现故障。本公司不承担这方面的任何责任。

本公司保留随时对本资料所发布信息进行更改或改进的权利，本资料中的信息如有变化，恕不另行通知，建议采购前咨询我司销售人员。

请从本公司的正规渠道获取资料，如果由本公司以外的来源提供，则本公司不对其内容负责。