



SN74HC/HCT245 带三态控制的 8 路总线收发器

产品说明书

说明书发行履历:

版本	发行时间	新制/修订内容
2012-03-A1	2012-03	新制
2023-04-B1	2023-04	更换模板
2023-07-B2	2023-07	增加封装



目 录

1、概述.....	3
2、功能框图及引脚说明.....	4
2.1、功能框图.....	4
2.2、引脚排列图.....	5
2.3、引脚说明.....	5
2.4、功能表.....	6
3、电特性.....	6
3.1、极限参数.....	6
3.2、推荐使用条件.....	6
3.3、电气特性.....	7
3.3.1、直流参数 1.....	7
3.3.2、直流参数 2.....	8
3.3.3、直流参数 3.....	9
3.3.4、交流参数 1.....	10
3.3.5、交流参数 2.....	11
3.3.6、交流参数 3.....	12
4、测试线路.....	13
4.1、交流测试线路.....	13
4.2、交流测试波形.....	13
4.3、测试点.....	14
4.4、测试数据.....	14
5、封装尺寸与外形图.....	15
5.1、DIP20 外形图与封装尺寸.....	15
5.2、SOP20 外形图与封装尺寸.....	16
5.3、TSSOP20 外形图与封装尺寸.....	17
5.4、DHVQFN20 外形图与封装尺寸.....	18
5.5、SOIC-20-208mil 外形图与封装尺寸.....	19
6、声明及注意事项.....	20
6.1、注意.....	20



1、概述

SN74HC/HCT245是一款带三态控制的8路总线收发器电路。该电路具有一个输出使能端口 \overline{OE} 以及用于控制发送/接收的方向选择端口DIR。当 \overline{OE} 为高电平时，输出为高阻抗关闭状态。输入内置钳位二极管，这样可以使用限流电阻将输入接口连接到超过 V_{CC} 的电压。

其主要特点如下：

- 输入电平：
 - SN74HC245：CMOS 电平
 - SN74HCT245：TTL 电平
- 八路双向总线接口
- 同相三态输出
- 工作环境温度范围：-40°C~+125°C
- 封装形式：DIP20/SOP20/TSSOP20/DHVQFN20/SOP(M)20

订购信息：

管装：

产品料号	封装形式	打印标识	管装数	盒装管	盒装数	备注说明
SN74HC245N	DIP20	SN74HC245N	18 PCS/管	40 管/盒	720 PCS/盒	塑封体尺寸： 26.3mm×6.4mm 引脚间距： 2.54mm
SN74HCT245N		SN74HCT245N				

编带：

产品料号	封装形式	打印标识	编带盘装数	编带盒装数	备注说明
SN74HC245D	SOP20	SN74HC245	2000PCS/盘	2000PCS/盒	塑封体尺寸： 12.8mm×7.5mm 引脚间距：1.27mm
SN74HCT245D	SOP20	SN74HCT245	2000PCS/盘	2000PCS/盒	塑封体尺寸： 12.8mm×7.5mm 引脚间距：1.27mm
SN74HC245PW	TSSOP20	SN74HC245	4000PCS/盘	8000PCS/盒	塑封体尺寸： 6.5mm×4.4mm 引脚间距：0.65mm
SN74HCT245PW	TSSOP20	SN74HCT245	4000PCS/盘	8000PCS/盒	塑封体尺寸： 6.5mm×4.4mm 引脚间距：0.65mm
SN74HC245NSR	SOIC-20-208mil (5.2mm)	SN74HC245 NSR	2000PCS/盘	2000PCS/盒	塑封体尺寸： 12.8mm×5.2mm 引脚间距：1.27mm
SN74HCT245NSR	SOIC-20-208mil (5.2mm)	SN74HCT245 NSR	2000PCS/盘	2000PCS/盒	塑封体尺寸： 12.8mm×5.2mm 引脚间距：0.65mm

2、功能框图及引脚说明

2.1、功能框图

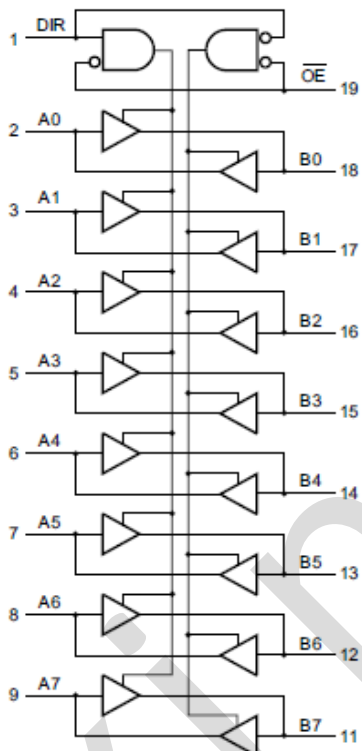


图1 逻辑符号

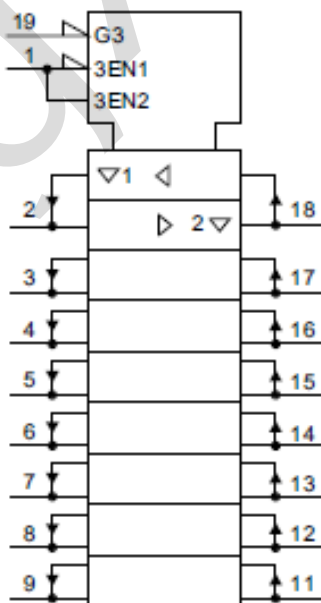
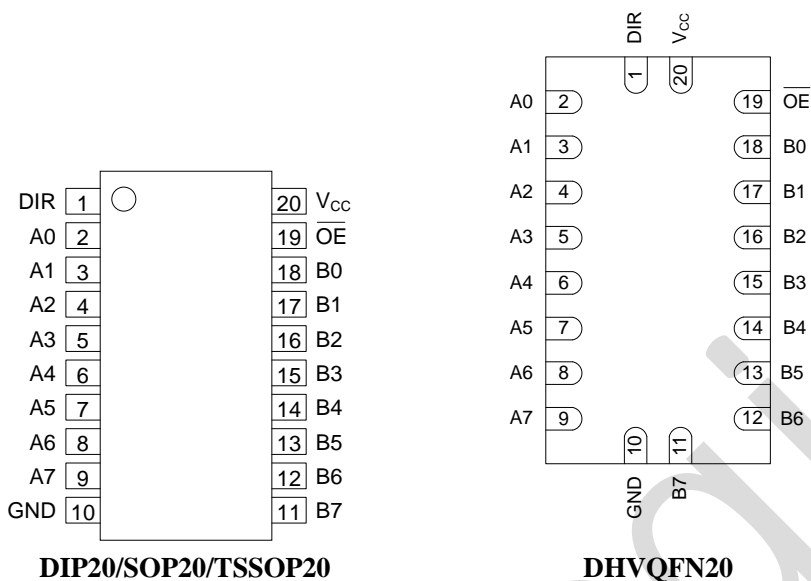


图2 IEC 逻辑符号

2.2、引脚排列图



2.3、引脚说明

引脚	符号	功能
1	DIR	传输方向控制
2	A0	数据输入/输出
3	A1	数据输入/输出
4	A2	数据输入/输出
5	A3	数据输入/输出
6	A4	数据输入/输出
7	A5	数据输入/输出
8	A6	数据输入/输出
9	A7	数据输入/输出
10	GND	地 (0V)
11	B7	数据输入/输出
12	B6	数据输入/输出
13	B5	数据输入/输出
14	B4	数据输入/输出
15	B3	数据输入/输出
16	B2	数据输入/输出
17	B1	数据输入/输出
18	B0	数据输入/输出
19	OE	输出使能输入 (低电平有效)
20	V _{CC}	电源电压



2.4、功能表

输入		输出	
OE	DIR	An	Bn
L	L	A=B	输入
L	H	输入	B=A
H	X	Z	Z

注：H=高电平；L=低电平；X=不考虑；Z=高阻态。

3、电特性

3.1、极限参数

除非另有规定， $T_{amb}=25^{\circ}\text{C}$

参数名称	符号	条件	最小	最大	单位
电源电压	V_{CC}	—	-0.5	+7.0	V
输入钳位电流	I_{IK}	$V_I < -0.5\text{V}$ 或 $V_I > V_{CC} + 0.5\text{V}$	—	± 20	mA
输出钳位电流	I_{OK}	$V_O < -0.5\text{V}$ 或 $V_O > V_{CC} + 0.5\text{V}$	—	± 20	mA
输出电流	I_O	$-0.5\text{V} < V_O < V_{CC} + 0.5\text{V}$	—	± 35	mA
电源电流	I_{CC}	—	—	70	mA
地电流	I_{GND}	—	-70	—	mA
贮存温度	T_{stg}	—	-65	+150	$^{\circ}\text{C}$
总功耗	P_{tot}	—	—	500	mW
焊接温度	T_L	10 秒	DIP		$^{\circ}\text{C}$
			SOP/TSSOP/DHVQFN /SOP(M)		$^{\circ}\text{C}$

3.2、推荐使用条件

参数名称	符号	测试条件	最小	典型	最大	单位
SN74HC245						
电源电压	V_{CC}	—	2.0	5.0	6.0	V
输入电压	V_I	—	0	—	V_{CC}	V
输出电压	V_O	—	0	—	V_{CC}	V
输入上升和下降 转换速率	$\Delta t / \Delta V$	$V_{CC}=2.0\text{V}$	—	—	625	ns/V
		$V_{CC}=4.5\text{V}$	—	1.67	139	ns/V
		$V_{CC}=6.0\text{V}$	—	—	83	ns/V
工作环境温度	T_{amb}	—	-40	—	+125	$^{\circ}\text{C}$
SN74HCT245						
电源电压	V_{CC}	—	4.5	5.0	5.5	V
输入电压	V_I	—	0	—	V_{CC}	V
输出电压	V_O	—	0	—	V_{CC}	V
输入上升和下降 转换速率	$\Delta t / \Delta V$	$V_{CC}=4.5\text{V}$	—	1.67	139	ns/V
工作环境温度	T_{amb}	—	-40	—	+125	$^{\circ}\text{C}$



3.3、电气特性

3.3.1、直流参数 1

(除非另有规定, $T_{amb}=25^{\circ}\text{C}$)

参数名称	符号	测试条件	最小	典型	最大	单位	
SN74HC245							
高电平输入电压	V_{IH}	$V_{CC}=2.0\text{V}$	1.5	1.2	—	V	
		$V_{CC}=4.5\text{V}$	3.15	2.4	—	V	
		$V_{CC}=6.0\text{V}$	4.2	3.2	—	V	
低电平输入电压	V_{IL}	$V_{CC}=2.0\text{V}$	—	0.8	0.5	V	
		$V_{CC}=4.5\text{V}$	—	2.1	1.35	V	
		$V_{CC}=6.0\text{V}$	—	2.8	1.8	V	
高电平输出电压	V_{OH}	$V_I=V_{IH}$ 或 V_{IL}	$I_O=-20\mu\text{A}; V_{CC}=2.0\text{V}$	1.9	2.0	—	V
			$I_O=-20\mu\text{A}; V_{CC}=4.5\text{V}$	4.4	4.5	—	V
			$I_O=-20\mu\text{A}; V_{CC}=6.0\text{V}$	5.9	6.0	—	V
			$I_O=-6.0\text{mA}; V_{CC}=4.5\text{V}$	3.98	4.32	—	V
			$I_O=-7.8\text{mA}; V_{CC}=6.0\text{V}$	5.48	5.81	—	V
低电平输出电压	V_{OL}	$V_I=V_{IH}$ 或 V_{IL}	$I_O=20\mu\text{A}; V_{CC}=2.0\text{V}$	—	0	0.1	V
			$I_O=20\mu\text{A}; V_{CC}=4.5\text{V}$	—	0	0.1	V
			$I_O=20\mu\text{A}; V_{CC}=6.0\text{V}$	—	0	0.1	V
			$I_O=6.0\text{mA}; V_{CC}=4.5\text{V}$	—	0.15	0.26	V
			$I_O=7.8\text{mA}; V_{CC}=6.0\text{V}$	—	0.16	0.26	V
输入漏电流	I_I	$V_I=V_{CC}$ 或 $\text{GND}; V_{CC}=6.0\text{V}$	—	—	± 1.0	μA	
截止状态输出电流	I_{OZ}	$V_I=V_{IH}$ 或 $V_{IL}; V_{CC}=6.0\text{V}; V_O=V_{CC}$ 或 GND	—	—	± 1.0	μA	
静态电流	I_{CC}	$V_I=V_{CC}$ 或 $\text{GND}; I_O=0\text{A}; V_{CC}=6.0\text{V}$	—	—	8.0	μA	
输入电容	C_I	—	—	3.5	—	pF	
输入/输出电容	$C_{I/O}$	—	—	10	—	pF	
SN74HCT245							
高电平输入电压	V_{IH}	$V_{CC}=4.5\text{V}\sim 5.5\text{V}$	2.0	1.6	—	V	
低电平输入电压	V_{IL}	$V_{CC}=4.5\text{V}\sim 5.5\text{V}$	—	1.2	0.8	V	
高电平输出电压	V_{OH}	$V_I=V_{IH}$ 或 $V_{IL}; V_{CC}=4.5\text{V}$	$I_O=-20\mu\text{A}$	4.4	4.5	—	V
			$I_O=-6.0\text{mA}$	3.98	4.32	—	V
低电平输出电压	V_{OL}	$V_I=V_{IH}$ 或 $V_{IL}; V_{CC}=4.5\text{V}$	$I_O=20\mu\text{A}$	—	0	0.1	V
			$I_O=6.0\text{mA}$	—	0.15	0.26	V
输入漏电流	I_I	$V_I=V_{CC}$ 或 $\text{GND}; V_{CC}=5.5\text{V}$	—	—	± 1.0	μA	
截止状态输出电流	I_{OZ}	$V_I=V_{IH}$ 或 $V_{IL}; V_{CC}=5.5\text{V}; V_O=V_{CC}$ 或 GND	—	—	± 1.0	μA	
静态电流	I_{CC}	$V_I=V_{CC}$ 或 $\text{GND}; I_O=0\text{A}; V_{CC}=5.5\text{V}$	—	—	8.0	μA	
串通电流	ΔI_{CC}	每个输入引脚; $V_I=V_{CC}-2.1\text{V};$ 其他输入在 V_{CC} 或 $\text{GND}; V_{CC}=4.5\text{V}\sim$ $5.5\text{V}; I_O=0\text{A}$	An或Bn输入	—	—	144	μA
			$\bar{O}E$ 输入	—	—	540	μA
			DIR输入	—	—	324	μA
输入电容	C_I	—	—	3.5	—	pF	
输入/输出电容	$C_{I/O}$	—	—	10	—	pF	



3.3.2、直流参数 2

(除非另有规定, $T_{amb}=-40^{\circ}\text{C}\sim+85^{\circ}\text{C}$)

参数名称	符号	测试条件	最小	典型	最大	单位	
SN74HC245							
高电平输入电压	V_{IH}	$V_{CC}=2.0\text{V}$	1.5	—	—	V	
		$V_{CC}=4.5\text{V}$	3.15	—	—	V	
		$V_{CC}=6.0\text{V}$	4.2	—	—	V	
低电平输入电压	V_{IL}	$V_{CC}=2.0\text{V}$	—	—	0.5	V	
		$V_{CC}=4.5\text{V}$	—	—	1.35	V	
		$V_{CC}=6.0\text{V}$	—	—	1.8	V	
高电平输出电压	V_{OH}	$V_I=V_{IH}$ 或 V_{IL}	$I_O=-20\mu\text{A}; V_{CC}=2.0\text{V}$	1.9	—	—	V
			$I_O=-20\mu\text{A}; V_{CC}=4.5\text{V}$	4.4	—	—	V
			$I_O=-20\mu\text{A}; V_{CC}=6.0\text{V}$	5.9	—	—	V
			$I_O=-6.0\text{mA}; V_{CC}=4.5\text{V}$	3.84	—	—	V
			$I_O=-7.8\text{mA}; V_{CC}=6.0\text{V}$	5.34	—	—	V
低电平输出电压	V_{OL}	$V_I=V_{IH}$ 或 V_{IL}	$I_O=20\mu\text{A}; V_{CC}=2.0\text{V}$	—	—	0.1	V
			$I_O=20\mu\text{A}; V_{CC}=4.5\text{V}$	—	—	0.1	V
			$I_O=20\mu\text{A}; V_{CC}=6.0\text{V}$	—	—	0.1	V
			$I_O=6.0\text{mA}; V_{CC}=4.5\text{V}$	—	—	0.33	V
			$I_O=7.8\text{mA}; V_{CC}=6.0\text{V}$	—	—	0.33	V
输入漏电流	I_I	$V_I=V_{CC}$ 或GND; $V_{CC}=6.0\text{V}$	—	—	± 1.0	μA	
截止状态输出电流	I_{OZ}	$V_I=V_{IH}$ 或 $V_{IL}; V_{CC}=6.0\text{V};$ $V_O=V_{CC}$ 或GND	—	—	± 5.0	μA	
静态电流	I_{CC}	$V_I=V_{CC}$ 或GND; $I_O=0\text{A}; V_{CC}=6.0\text{V}$	—	—	80	μA	
SN74HCT245							
高电平输入电压	V_{IH}	$V_{CC}=4.5\text{V}\sim 5.5\text{V}$	2.0	—	—	V	
低电平输入电压	V_{IL}	$V_{CC}=4.5\text{V}\sim 5.5\text{V}$	—	—	0.8	V	
高电平输出电压	V_{OH}	$V_I=V_{IH}$ 或 $V_{IL};$ $V_{CC}=4.5\text{V}$	$I_O=-20\mu\text{A}$	4.4	—	—	V
			$I_O=-6.0\text{mA}$	3.84	—	—	V
低电平输出电压	V_{OL}	$V_I=V_{IH}$ 或 $V_{IL};$ $V_{CC}=4.5\text{V}$	$I_O=20\mu\text{A}$	—	—	0.1	V
			$I_O=6.0\text{mA}$	—	—	0.33	V
输入漏电流	I_I	$V_I=V_{CC}$ 或GND; $V_{CC}=5.5\text{V}$	—	—	± 1.0	μA	
截止状态输出电流	I_{OZ}	$V_I=V_{IH}$ 或 $V_{IL}; V_{CC}=5.5\text{V};$ $V_O=V_{CC}$ 或GND	—	—	± 5.0	μA	
静态电流	I_{CC}	$V_I=V_{CC}$ 或GND; $I_O=0\text{A}; V_{CC}=5.5\text{V}$	—	—	80	μA	
串通电流	ΔI_{CC}	每个输入引脚; $V_I=V_{CC}-2.1\text{V};$ 其他输入在 V_{CC} 或 GND; $V_{CC}=4.5\text{V}\sim$ $5.5\text{V}; I_O=0\text{A}$	An或Bn输入	—	—	180	μA
			$\overline{\text{OE}}$ 输入	—	—	675	μA
			DIR输入	—	—	405	μA



3.3.3、直流参数 3

(除非另有规定, $T_{amb}=-40^{\circ}\text{C}\sim+125^{\circ}\text{C}$)

参数名称	符号	测试条件		最小	典型	最大	单位
SN74HC245							
高电平输入电压	V_{IH}	$V_{CC}=2.0\text{V}$		1.5	—	—	V
		$V_{CC}=4.5\text{V}$		3.15	—	—	V
		$V_{CC}=6.0\text{V}$		4.2	—	—	V
低电平输入电压	V_{IL}	$V_{CC}=2.0\text{V}$		—	—	0.5	V
		$V_{CC}=4.5\text{V}$		—	—	1.35	V
		$V_{CC}=6.0\text{V}$		—	—	1.8	V
高电平输出电压	V_{OH}	$V_I=V_{IH}$ 或 V_{IL}	$I_O=-20\mu\text{A}; V_{CC}=2.0\text{V}$	1.9	—	—	V
			$I_O=-20\mu\text{A}; V_{CC}=4.5\text{V}$	4.4	—	—	V
			$I_O=-20\mu\text{A}; V_{CC}=6.0\text{V}$	5.9	—	—	V
			$I_O=-6.0\text{mA}; V_{CC}=4.5\text{V}$	3.7	—	—	V
			$I_O=-7.8\text{mA}; V_{CC}=6.0\text{V}$	5.2	—	—	V
低电平输出电压	V_{OL}	$V_I=V_{IH}$ 或 V_{IL}	$I_O=20\mu\text{A}; V_{CC}=2.0\text{V}$	—	—	0.1	V
			$I_O=20\mu\text{A}; V_{CC}=4.5\text{V}$	—	—	0.1	V
			$I_O=20\mu\text{A}; V_{CC}=6.0\text{V}$	—	—	0.1	V
			$I_O=6.0\text{mA}; V_{CC}=4.5\text{V}$	—	—	0.4	V
			$I_O=7.8\text{mA}; V_{CC}=6.0\text{V}$	—	—	0.4	V
输入漏电流	I_I	$V_I=V_{CC}$ 或 $\text{GND}; V_{CC}=6.0\text{V}$		—	—	± 1.0	μA
截止状态输出电流	I_{OZ}	$V_I=V_{IH}$ 或 $V_{IL}; V_{CC}=6.0\text{V}; V_O=V_{CC}$ 或 GND		—	—	± 10	μA
静态电流	I_{CC}	$V_I=V_{CC}$ 或 $\text{GND}; I_O=0\text{A}; V_{CC}=6.0\text{V}$		—	—	160	μA
SN74HCT245							
高电平输入电压	V_{IH}	$V_{CC}=4.5\text{V}\sim 5.5\text{V}$		2.0	—	—	V
低电平输入电压	V_{IL}	$V_{CC}=4.5\text{V}\sim 5.5\text{V}$		—	—	0.8	V
高电平输出电压	V_{OH}	$V_I=V_{IH}$ 或 $V_{IL}; V_{CC}=4.5\text{V}$	$I_O=-20\mu\text{A}$	4.4	—	—	V
			$I_O=-6.0\text{mA}$	3.7	—	—	V
低电平输出电压	V_{OL}	$V_I=V_{IH}$ 或 $V_{IL}; V_{CC}=4.5\text{V}$	$I_O=20\mu\text{A}$	—	—	0.1	V
			$I_O=6.0\text{mA}$	—	—	0.4	V
输入漏电流	I_I	$V_I=V_{CC}$ 或 $\text{GND}; V_{CC}=5.5\text{V}$		—	—	± 1.0	μA
截止状态输出电流	I_{OZ}	$V_I=V_{IH}$ 或 $V_{IL}; V_{CC}=5.5\text{V}; V_O=V_{CC}$ 或 GND		—	—	± 10	μA
静态电流	I_{CC}	$V_I=V_{CC}$ 或 $\text{GND}; I_O=0\text{A}; V_{CC}=5.5\text{V}$		—	—	160	μA
串通电流	ΔI_{CC}	每个输入引脚; $V_I=V_{CC}-2.1\text{V};$ 其他输入在 V_{CC} 或 $\text{GND}; V_{CC}=4.5\text{V}\sim$ $5.5\text{V}; I_O=0\text{A}$	An或Bn输入	—	—	196	μA
			OE输入	—	—	735	μA
			DIR输入	—	—	441	μA



3.3.4、交流参数 1

(除非另有规定, $T_{amb}=25^{\circ}C$)

参数名称	符号	测试条件	最小	典型	最大	单位	
SN74HC245							
An到Bn或Bn到An的传输延时	t_{PLH}, t_{PHL}	见图4	$V_{CC}=2.0V$	—	25	90	ns
			$V_{CC}=4.5V$	—	9	18	ns
			$V_{CC}=5.0V; C_L=15pF$	—	7	—	ns
			$V_{CC}=6.0V$	—	7	15	ns
\overline{OE} 到An或Bn使能时间	t_{PZL}, t_{PZH}	见图5	$V_{CC}=2.0V$	—	30	150	ns
			$V_{CC}=4.5V$	—	11	30	ns
			$V_{CC}=6.0V$	—	9	26	ns
\overline{OE} 到An或Bn失能时间	t_{PLZ}, t_{PHZ}	见图5	$V_{CC}=2.0V$	—	41	150	ns
			$V_{CC}=4.5V$	—	15	30	ns
			$V_{CC}=6.0V$	—	12	26	ns
转换时间	t_{THL}, t_{TLH}	见图4	$V_{CC}=2.0V$	—	14	60	ns
			$V_{CC}=4.5V$	—	5	12	ns
			$V_{CC}=6.0V$	—	4	10	ns
SN74HCT245							
An到Bn或Bn到An的传输延时	t_{PLH}, t_{PHL}	见图4	$V_{CC}=4.5V$	—	12	22	ns
			$V_{CC}=5.0V; C_L=15pF$	—	10	—	ns
\overline{OE} 到An或Bn使能时间	t_{PZL}, t_{PZH}	$V_{CC}=4.5V$; 见图5	—	16	30	ns	
\overline{OE} 到An或Bn失能时间	t_{PLZ}, t_{PHZ}	$V_{CC}=4.5V$; 见图5	—	16	30	ns	
转换时间	t_{THL}, t_{TLH}	$V_{CC}=4.5V$; 见图4	—	5	12	ns	



3.3.5、交流参数 2

(除非另有规定, $T_{amb} = -40^{\circ}\text{C}$ to $+85^{\circ}\text{C}$)

参数名称	符号	测试条件	最小	典型	最大	单位	
SN74HC245							
An到Bn或Bn到An的传输延时	t_{PLH}, t_{PHL}	见图4	$V_{CC}=2.0\text{V}$	—	—	115	ns
			$V_{CC}=4.5\text{V}$	—	—	23	ns
			$V_{CC}=6.0\text{V}$	—	—	20	ns
$\overline{\text{OE}}$ 到An或Bn使能时间	t_{PZL}, t_{PZH}	见图5	$V_{CC}=2.0\text{V}$	—	—	190	ns
			$V_{CC}=4.5\text{V}$	—	—	38	ns
			$V_{CC}=6.0\text{V}$	—	—	33	ns
$\overline{\text{OE}}$ 到An或Bn失能时间	t_{PLZ}, t_{PHZ}	见图5	$V_{CC}=2.0\text{V}$	—	—	190	ns
			$V_{CC}=4.5\text{V}$	—	—	38	ns
			$V_{CC}=6.0\text{V}$	—	—	33	ns
转换时间	t_{THL}, t_{TLH}	见图4	$V_{CC}=2.0\text{V}$	—	—	75	ns
			$V_{CC}=4.5\text{V}$	—	—	15	ns
			$V_{CC}=6.0\text{V}$	—	—	13	ns
SN74HCT245							
An到Bn或Bn到An的传输延时	t_{PLH}, t_{PHL}	见图4	$V_{CC}=4.5\text{V}$	—	—	28	ns
$\overline{\text{OE}}$ 到An或Bn使能时间	t_{PZL}, t_{PZH}	$V_{CC}=4.5\text{V}$; 见图5		—	—	38	ns
$\overline{\text{OE}}$ 到An或Bn失能时间	t_{PLZ}, t_{PHZ}	$V_{CC}=4.5\text{V}$; 见图5		—	—	38	ns
转换时间	t_{THL}, t_{TLH}	$V_{CC}=4.5\text{V}$; 见图4		—	—	15	ns



3.3.6、交流参数 3

(除非另有规定, $T_{amb} = -40^{\circ}\text{C}$ to $+125^{\circ}\text{C}$)

参数名称	符号	测试条件	最小	典型	最大	单位	
SN74HC245							
An到Bn或Bn到An的传输延时	t_{PLH}, t_{PHL}	见图4	$V_{CC}=2.0\text{V}$	—	—	135	ns
			$V_{CC}=4.5\text{V}$	—	—	27	ns
			$V_{CC}=6.0\text{V}$	—	—	23	ns
$\overline{\text{OE}}$ 到An或Bn使能时间	t_{PZL}, t_{PZH}	见图5	$V_{CC}=2.0\text{V}$	—	—	225	ns
			$V_{CC}=4.5\text{V}$	—	—	45	ns
			$V_{CC}=6.0\text{V}$	—	—	38	ns
$\overline{\text{OE}}$ 到An或Bn失能时间	t_{PLZ}, t_{PHZ}	见图5	$V_{CC}=2.0\text{V}$	—	—	225	ns
			$V_{CC}=4.5\text{V}$	—	—	45	ns
			$V_{CC}=6.0\text{V}$	—	—	38	ns
转换时间	t_{THL}, t_{TLH}	见图4	$V_{CC}=2.0\text{V}$	—	—	90	ns
			$V_{CC}=4.5\text{V}$	—	—	18	ns
			$V_{CC}=6.0\text{V}$	—	—	15	ns
SN74HCT245							
An到Bn或Bn到An的传输延时	t_{PLH}, t_{PHL}	见图4	$V_{CC}=4.5\text{V}$	—	—	33	ns
$\overline{\text{OE}}$ 到An或Bn使能时间	t_{PZL}, t_{PZH}	$V_{CC}=4.5\text{V}$; 见图5		—	—	45	ns
$\overline{\text{OE}}$ 到An或Bn失能时间	t_{PLZ}, t_{PHZ}	$V_{CC}=4.5\text{V}$; 见图5		—	—	45	ns
转换时间	t_{THL}, t_{TLH}	$V_{CC}=4.5\text{V}$; 见图4		—	—	18	ns

4、测试线路

4.1、交流测试线路

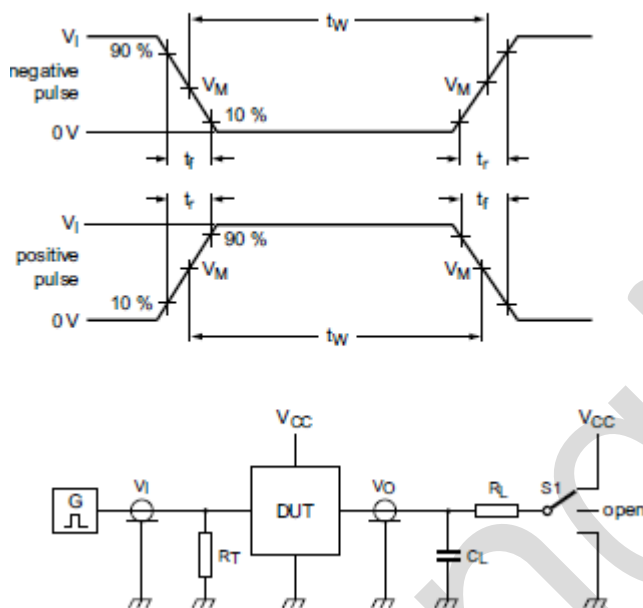


图3 交流参数

测试电路的定义:

R_L =负载电阻

C_L =负载电容, 包括探针、夹子上的电容

R_T =终端电阻须与信号发生器的输出阻抗 Z_o 匹配

S_1 =测试选择开关

4.2、交流测试波形

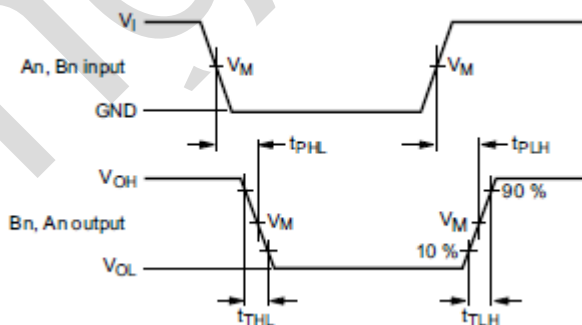


图4 输入 (An, Bn) 到输出 (Bn, An) 传输延迟及输出转换时间

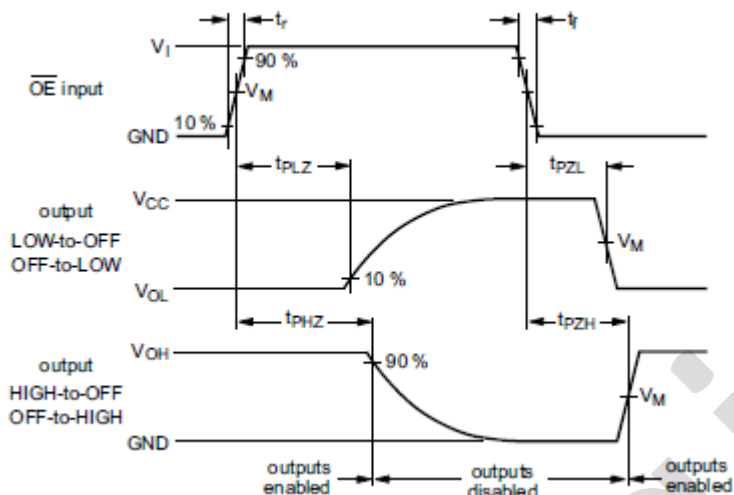


图5 三态输出使能和失能时间

4.3、测试点

类型	输入	输出
	V_M	V_M
SN74HC245	$0.5 \times V_{CC}$	$0.5 \times V_{CC}$
SN74HCT245	1.3V	1.3V

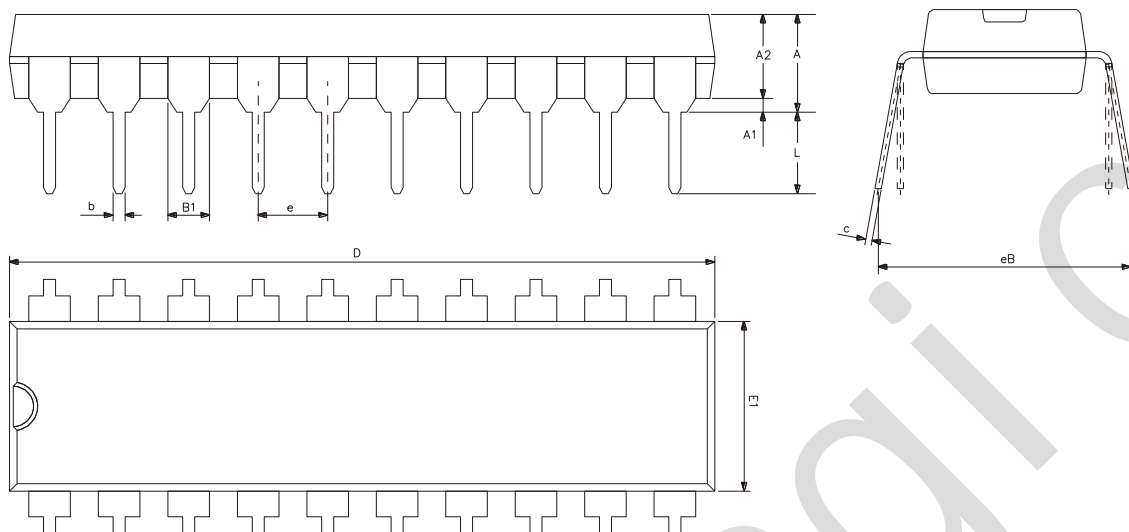
4.4、测试数据

类型	输入		负载		S1 位置		
	V_I	t_r, t_f	C_L	R_L	t_{PHL}, t_{PLH}	t_{PZH}, t_{PHZ}	t_{PZL}, t_{PLZ}
SN74HC245	V_{CC}	6ns	15pF, 50pF	1k Ω	open	GND	V_{CC}
SN74HCT245	3V	6ns	15pF, 50pF	1k Ω	open	GND	V_{CC}



5、封装尺寸与外形图

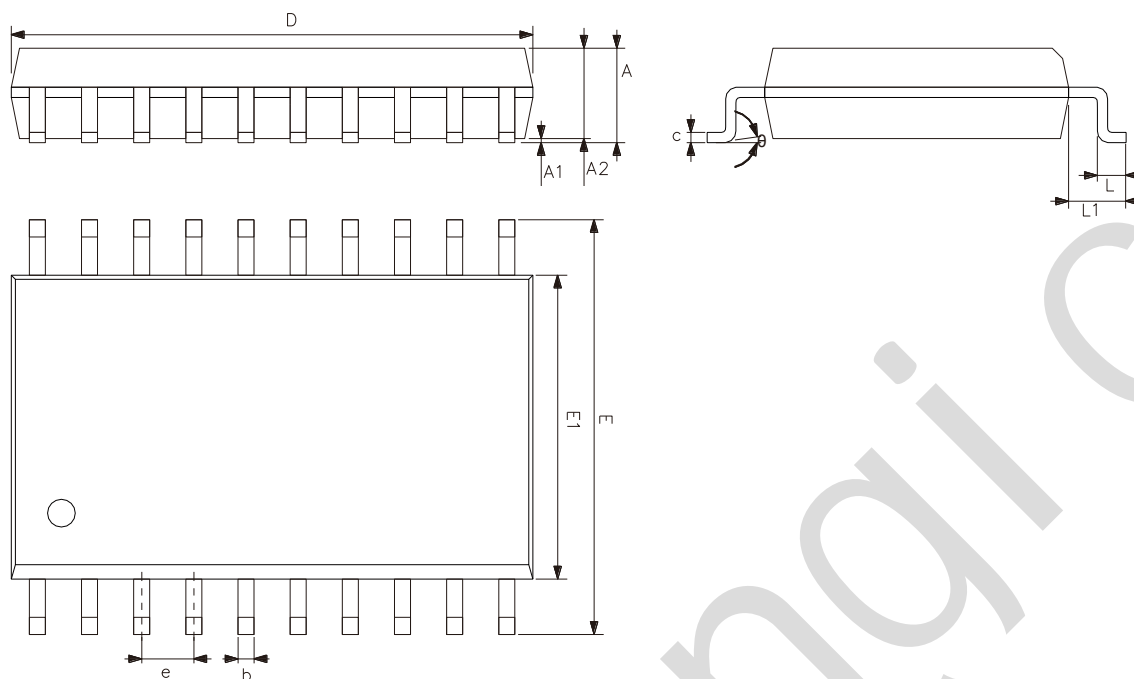
5.1、DIP20 外形图与封装尺寸



符号	尺寸 (mm)	
	最小	最大
A	3.60	5.33
A1	0.51	—
A2	3.20	3.60
b	0.36	0.53
B1	1.52	
c	0.204	0.36
D	25.70	26.54
E1	6.20	6.75
e	2.54	
eB	7.62	9.30
L	3.00	3.60

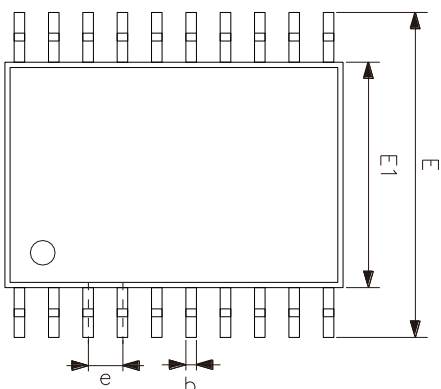
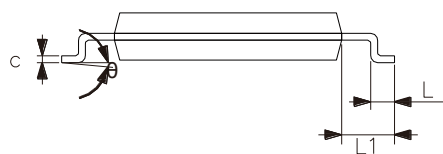
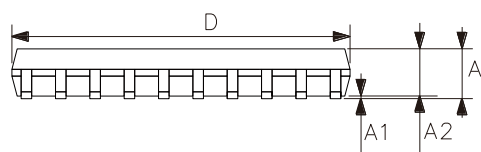


5.2、SOP20 外形图与封装尺寸



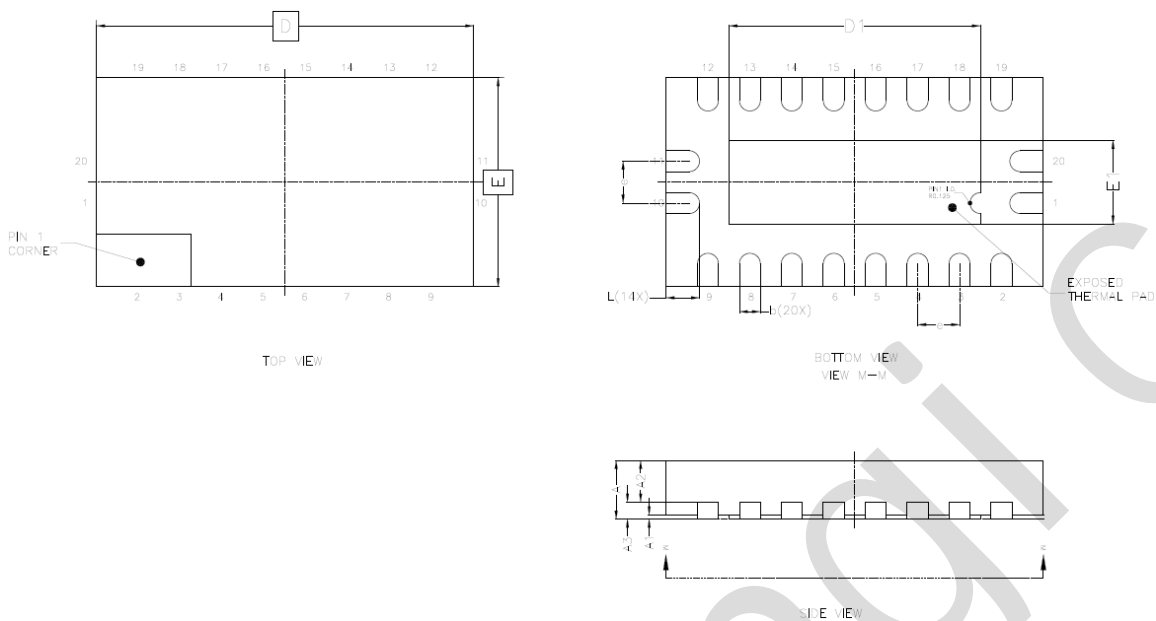
符号	尺寸 (mm)	
	最小	最大
A	2.47	2.65
A1	0.05	0.30
A2	2.20	2.44
b	0.35	0.50
c	0.15	0.30
D	12.54	12.94
E	10.00	10.60
E1	7.30	7.70
e	1.27	
L	0.40	1.05
L1	1.30	1.50
θ	0°	8°

5.3、TSSOP20 外形图与封装尺寸



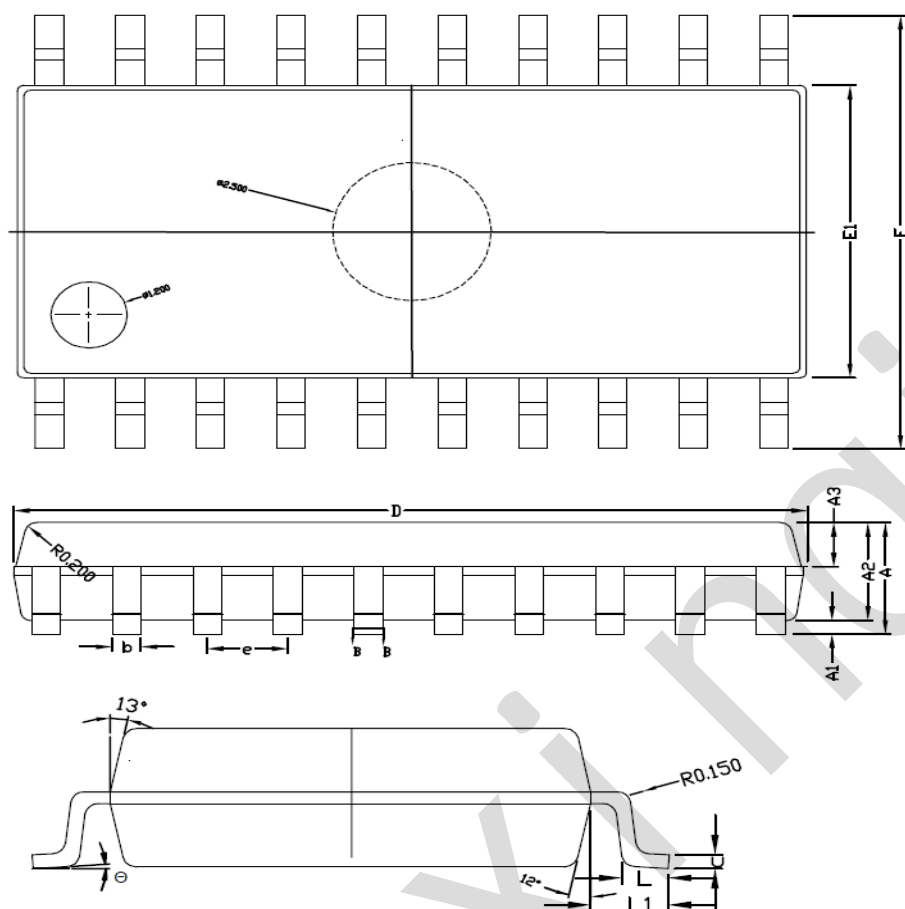
符号	尺寸 (mm)	
	最小	最大
A	—	1.20
A1	0.05	0.15
A2	0.80	1.05
b	0.19	0.30
c	0.09	0.20
D	6.40	6.60
E1	4.30	4.50
E	6.20	6.60
e	0.65	
L	0.45	0.75
L1	1.00	
θ	0°	8°

5.4、DHVQFN20 外形图与封装尺寸



符号	尺寸 (mm)	
	最小	最大
A	0.80	1.00
A1	0.00	0.05
A2	0.60	0.70
A3	0.20	
D	4.40	4.60
E	2.40	2.60
e	0.50	
b	0.18	0.30
L	0.30	0.50
D1	2.70	3.15
E1	0.70	1.15

5.5、SOIC-20-208mil外形图与封装尺寸



符号	尺寸 (mm)	
	最小	最大
A	—	2.00
A1	0.05	0.25
A2	1.65	1.85
b	0.35	0.55
c	0.15	0.20
D	12.25	12.65
E	7.60	8.00
E1	5.10	5.50
e	1.27	
L	0.55	0.95
L1	1.25	
θ	0°	8°



6、声明及注意事项

6.1、注意

在使用本产品之前建议仔细阅读本资料；

本资料仅供参考，本公司不作任何明示或暗示的保证，包括但不限于适用性、特殊应用或不侵犯第三方权利等。

本产品不适用于生命救援、生命维持或安全等关键设备，也不适用于因产品故障或失效可能导致人身伤害、死亡或严重财产或环境损害的应用。客户若针对此类应用应自行承担风险，本公司不负任何赔偿责任。

客户负责对使用本公司的应用进行所有必要的测试，以避免在应用或客户的第三方客户的应用中出现故障。本公司不承担这方面的任何责任。

本公司保留随时对本资料所发布信息进行更改或改进的权利，本资料中的信息如有变化，恕不另行通知，建议采购前咨询我司销售人员。

请从本公司的正规渠道获取资料，如果由本公司以外的来源提供，则本公司不对其内容负责。