

低噪声、低成本精密仪表放大器

产品特性

- 一个外接电阻设置增益范围从 1 到 10,000
- 高共模抑制比: 93 dB min, $G = 10$
- 低输入失调电压: 125 μV (最大值)
- 低输入失调电压漂移: 0.3 $\mu\text{V}/^\circ\text{C}$
- 低输入偏置电流: 0.5 nA (最大值)
- 低输入电压噪声: 8 nV/ $\sqrt{\text{Hz}}$
- 低频噪声: 2 $\mu\text{V}_{\text{P-P}}$ (0.1 至 10 Hz, $G = 1$)
- 带宽: 625 kHz 当 $G = 10$
- 供电电流: 3.3 mA
- 供电电压: $\pm 2.4\text{ V}$ 至 $\pm 18\text{ V}$
- 宽温度范围: -40°C 至 $+85^\circ\text{C}$

应用

- 精密数据采集
- 心电监护设备
- 仪器仪表
- 桥式电路等传感器信号调理
- 工业控制

产品简介

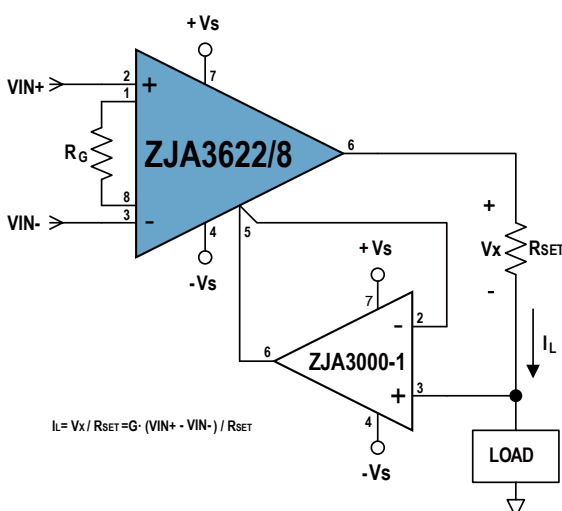
ZJA3622 及 ZJA3628 精密、低噪声仪表放大器可以在使用一个电阻的情况下设置增益范围从 1 到 10,000。

ZJA3622 及 ZJA3628 采用经典的三运放结构，可以提供高共模抑制比 (当增益为 10 时达到 93 dB 以上)，从而可以在大的外界干扰情况下对有用信号准确放大。这在精密信号采集、桥式电路、热电偶及医疗信号采集中是经常会遇到的情形。

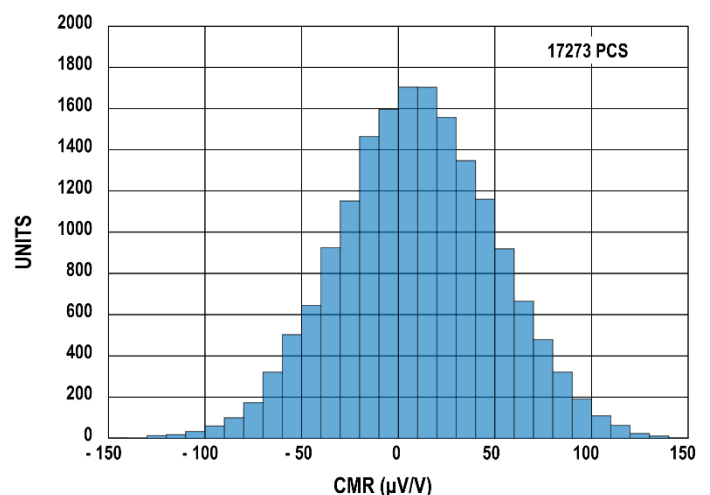
ZJA3622 及 ZJA3628 具备精密的直流特性和快速的交流特性。其输入失调电压低于 125 μV ，漂移温度系数典型值为 0.3 $\mu\text{V}/^\circ\text{C}$ ，输入偏置电流在 0.5 nA 以内，从而可以极大的简化系统校准成本。它在 1 kHz 的噪声为 8 nV/ $\sqrt{\text{Hz}}$ ，当增益为 1 时，0.1 至 10 Hz 的噪声为 2 $\mu\text{V}_{\text{P-P}}$ ，使其非常适合精密电路的第一级放大。在增益为 10 时，ZJA3622 及 ZJA3628 的带宽为 625 kHz、压摆率为 2 V/ μs 及 0.01% 建立时间 6.3 μs ，使其可以用于精密多通道切换的数据采集系统。ZJA3622 及 ZJA3628 在 -40°C 至 $+85^\circ\text{C}$ 的宽温度范围内保证性能。它最高供电电压达到 $\pm 18\text{ V}$ ，最低可以到 $\pm 2.4\text{ V}$ 。ZJA3622 的增益设定为 $G = 1 + 49.4\text{ k}\Omega / R_G$ ，而 ZJA3628 则是 $G = 1 + 50\text{ k}\Omega / R_G$ 。

ZJA3622 及 ZJA3628 封装形式为 8 引脚 SOIC。

V-I 转换电路



典型特性



目录

产品特性	1	输入保护	15
应用	1	输入偏流回路的建立	15
产品简介	1	供电、去耦及上电时序	16
V-I 转换电路	1	接地	17
典型特性	1	ZJA3622 及 ZJA3628 与零漂集成仪表放大	
目录	2	器的比较	17
版本修订记录 (发布版 B)	3	应用实例	18
引脚配置与功能	4	精密电流源设计	18
绝对最大额定值	5	精密电流检测	18
热阻	5	PCB 布局准则	19
技术规格	6	PCB 设计示例	19
典型特性	8	封装信息	21
工作原理	13	采购信息	22
增益设定	13	产品订货型号	22
失调电压	15	相关器件	23
REF 端输入	15		

版本修订记录(发布版 B)¹

2023 年 8 月——发布版 B

全文格式更新

删除发布版 A 版本中图 2、图 5

图 4、图 6 更新.....	08
图 13 更新.....	09
图 21、23 更新.....	11
图 35 ZJA3620/3622/3628 评估板原理图更新.....	16

2023 年 8 月——发布版 A

¹ 本文中由上海治精微电子有限公司提供的信息是准确和可靠的。但是，上海治精微电子有限公司对其使用不承担任何责任，也不对任何使用它可能导致侵犯第三方专利或其他权利的情况承担任何责任。规格如有更改，恕不另行通知。本文中的商标和注册商标是其各自所有者的财产。对本文中任何专利或专利权，上海治精微电子有限公司均未通过暗示或其他方式授予许可。

引脚配置与功能

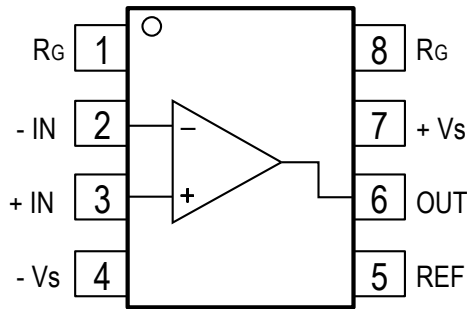


图1. ZJA3622/ZJA3628 管脚排列图

引脚名称	引脚编号	I/O ¹	功能描述
R _G	1	AI	增益设置电阻连接
- IN	2	AI	反向输入端
+ IN	3	AI	同向输入端
- V _S	4	P	负电源
REF	5	AI	输出参考电平输入
OUT	6	AO	信号输出端
+ V _S	7	P	正电源
R _G	8	AI	增益设置电阻连接

¹ AI: Analog Input; P: Power; AO: Analog Output.

绝对最大额定值¹

参数	额定值
电压电源	$\pm 20\text{ V}$
输入电压	$\pm V_S$
输入电流 ²	$\pm 10\text{ mA}$
差分电压输入范围 (G = 1 至 10)	$(+V_S) - (-V_S)$
对地输出短路持续时间 ³	无限制
工作温度范围	-40 °C 至 125 °C
存储温度范围	-65 °C 至 150 °C
结温范围	150 °C
引脚温度(焊接, 10 秒)	260 °C
静电放电 (ESD) ⁴	
人体模型 (HBM) ⁵	3 kV
充电器件模型 (CDM) ⁶	2 kV

热阻⁷

封装类型	θ_{JA}	θ_{JC}	单位
8 引脚 SOIC 封装	158	43	°C/W

- ¹ 除非另有说明, 这些额定值均相对于 25 °C 而言。
注意, 超出上述绝对最大额定值可能会导致产品永久性损坏。长期在绝对最大额定值条件下工作会影响器件的可靠性。这只是最大额定值, 不表示在这些条件下或者在任何其它超出本规格的条件下, 器件能够正常工作。
- ² 输入引脚与电源引脚之间、以及相互之间有箝位二极管。当输入信号超过供电轨 0.3V 时, 输入电流应以 10 mA 为限。
- ³ 受过温自保护 (Over Temp Protection, OTP) 限定。

- ⁴ 带电器件和电路板可能会在没有察觉的情况下放电。尽管本产品有专有保护电路, 但在遇到高能量 ESD 时, 器件可能会损坏。因此, 应当采取适当的 ESD 防范措施以避免器件性能下降或功能丧失。
- ⁵ 符合 ANSI/ESDA/JEDEC JS-001 标准
- ⁶ 符合 ANSI/ESDA/JEDEC JS-002 标准
- ⁷ θ_{JA} 针对器件焊接在电路板上以实现表贴封装的最坏条件。

技术规格

“●”表示额定全工作温度范围(-40 °C至85 °C)下的规格, 除非另有说明, 其他规格的适用条件为 $V_S = \pm 15.0\text{ V}$, $V_{REF} = 0\text{ V}$, $G = 1$, $R_L = 2\text{ k}\Omega$, $T_A = 25\text{ }^\circ\text{C}$ 时的典型值。

参数	符号	测试条件/封装形式	最小值	典型值	最大值	单位
增益		ZJA3622: $G = 1 + (49.4\text{ k}\Omega/R_G)$ ZJA3628: $G = 1 + (50\text{ k}\Omega/R_G)$				
增益范围			1		10,000	
增益误差	GE	$V_{OUT} = \pm 10\text{ V}$				
G = 1			-0.10		0.10	%
G = 10			-0.30		0.30	%
G = 100			-0.30		0.30	%
G = 1,000			-0.70		0.70	%
增益非线性度		$G = 1 - 100, V_{OUT} = -10\text{ V}$ 至 $+10\text{ V}$				
		$R_L = 10\text{ k}\Omega$		10	50	ppm
		$R_L = 2\text{ k}\Omega$		10	95	ppm
增益温度系数		$G = 1$			10	ppm/°C
		$G > 1^1$	-50		50	ppm/°C
失调电压	V_{OS}	折合到输入端总失调电压 ($V_{OS, RTI}$) = $V_{OSI} + V_{OSO} / G$				
输入失调电压	V_{OSI}	$V_S = \pm 4.5\text{ V}$ 至 $\pm 16.5\text{ V}$	-125		125	μV
平均温漂	TCV_{OSI}	$V_S = \pm 4.5\text{ V}$ 至 $\pm 16.5\text{ V}$		0.3	1.0	$\mu\text{V}/^\circ\text{C}$
输出失调电压	V_{OSO}	$V_S = \pm 4.5\text{ V}$ 至 $\pm 16.5\text{ V}$	-1000	200	1000	μV
平均温漂	TCV_{OSO}	$V_S = \pm 4.5\text{ V}$ 至 $\pm 16.5\text{ V}$		5	15	$\mu\text{V}/^\circ\text{C}$
电源抑制比 (PSR)	PSR	$V_S = \pm 2.3\text{ V}$ 至 $\pm 18\text{ V}$				
G = 1			80	100		dB
G = 10			95	120		dB
G = 100			110	140		dB
G = 1,000			110	140		dB
输入电流		$V_S = \pm 16.5\text{ V}$				
输入偏置电流	I_B			0.1	0.5	nA
温度系数			●	3		$\text{pA}/^\circ\text{C}$
输入失调电流	I_{OS}		-0.25		0.25	nA
输入特性						
输入阻抗		差模		100/2		$\text{G}\Omega/\text{pF}$
		共模		100/2		$\text{G}\Omega/\text{pF}$
输入电压范围 ²	IVR	$V_S = \pm 2.4\text{ V}$ 至 $\pm 15\text{ V}$	$-V_S + 0.5$		$+V_S - 1.2$	V

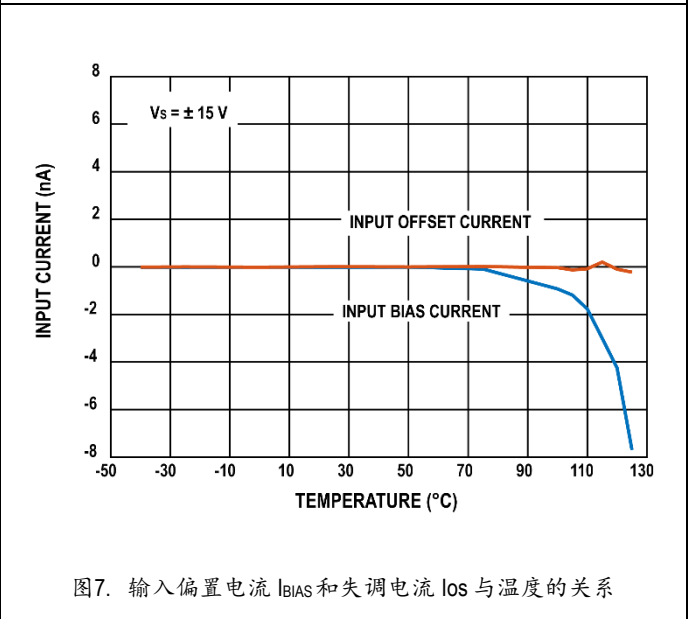
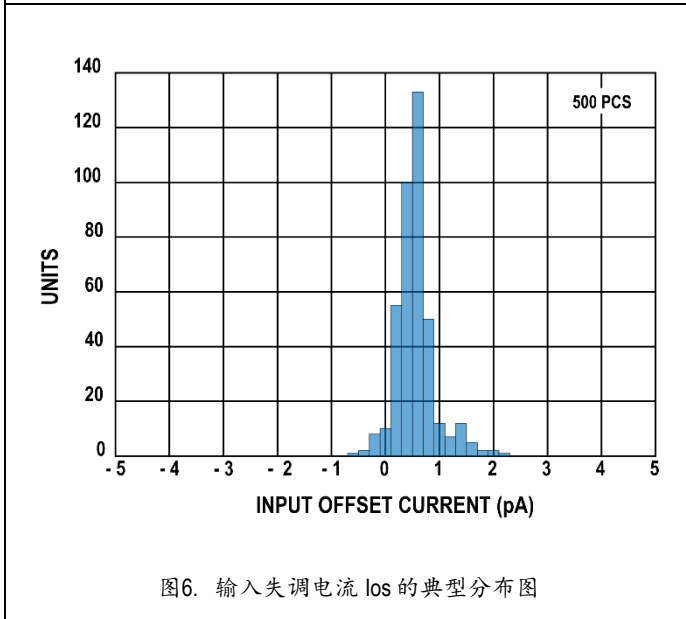
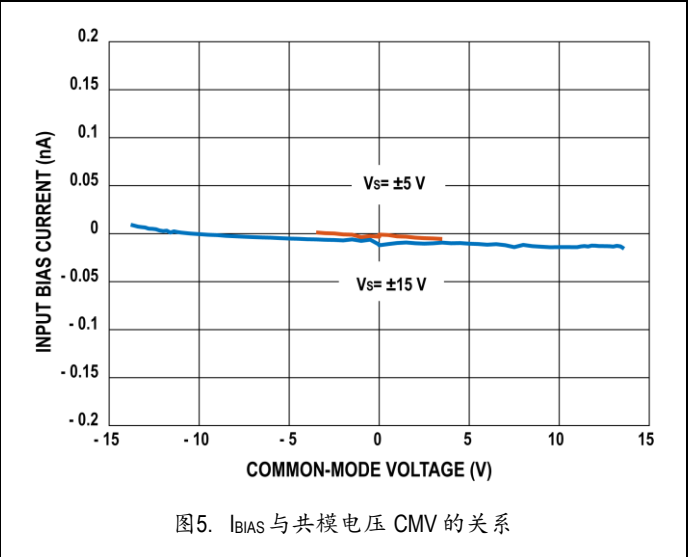
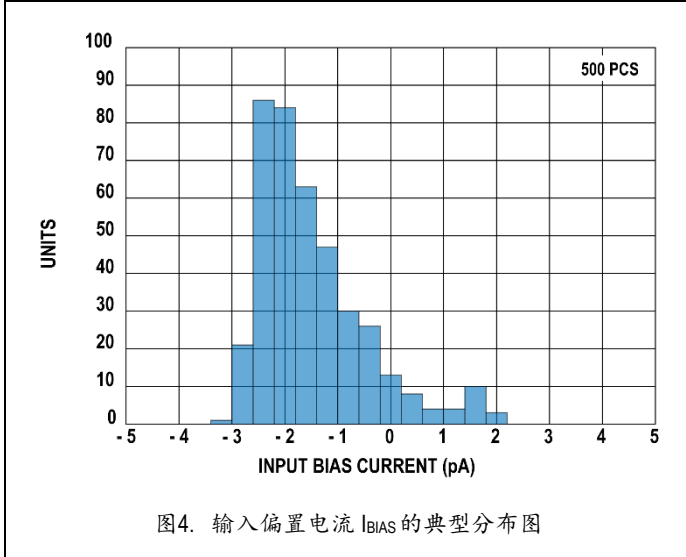
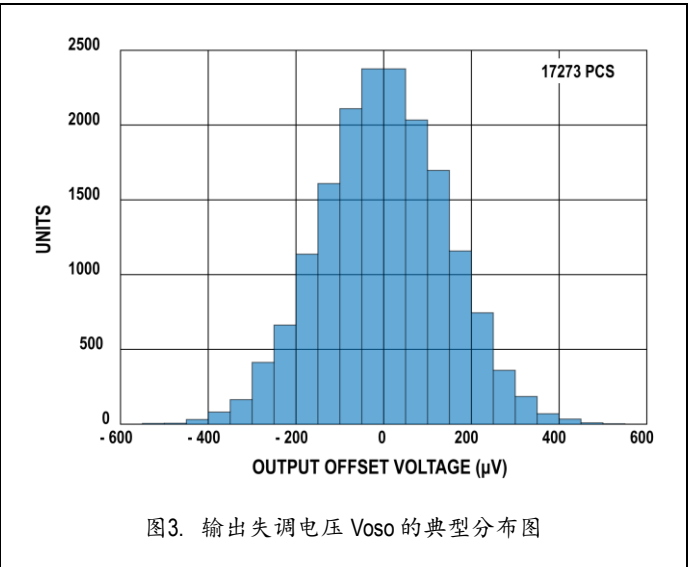
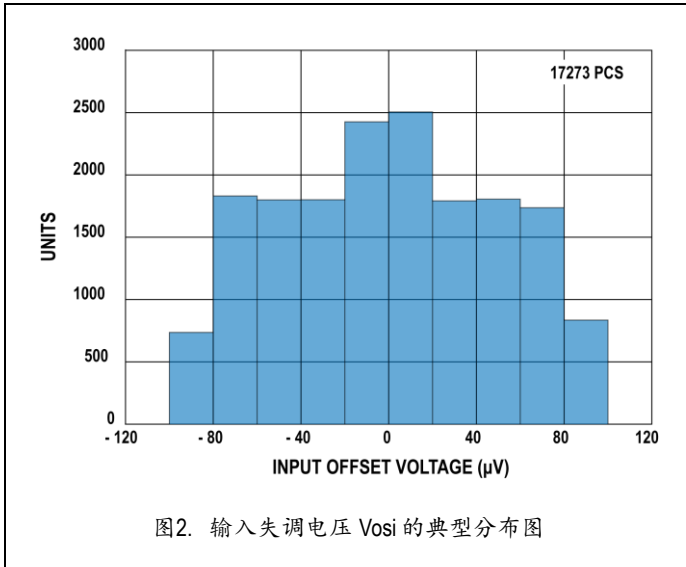
¹ 不包括外接电阻 R_G 的影响。

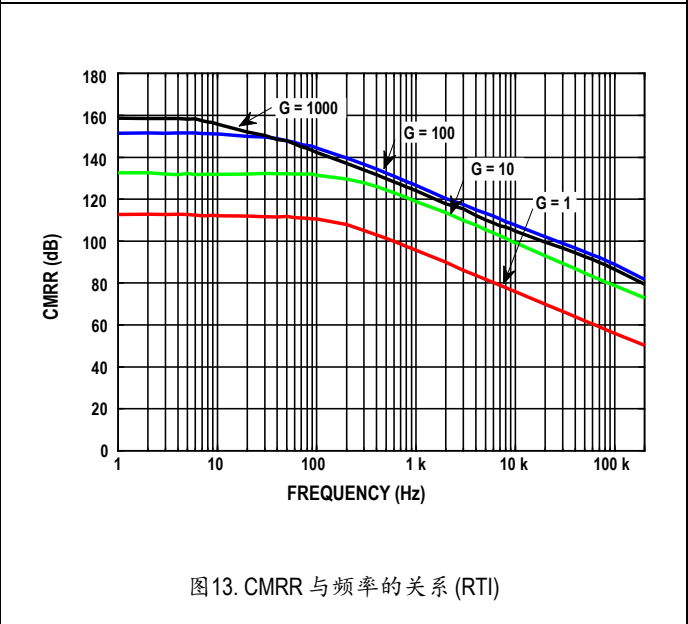
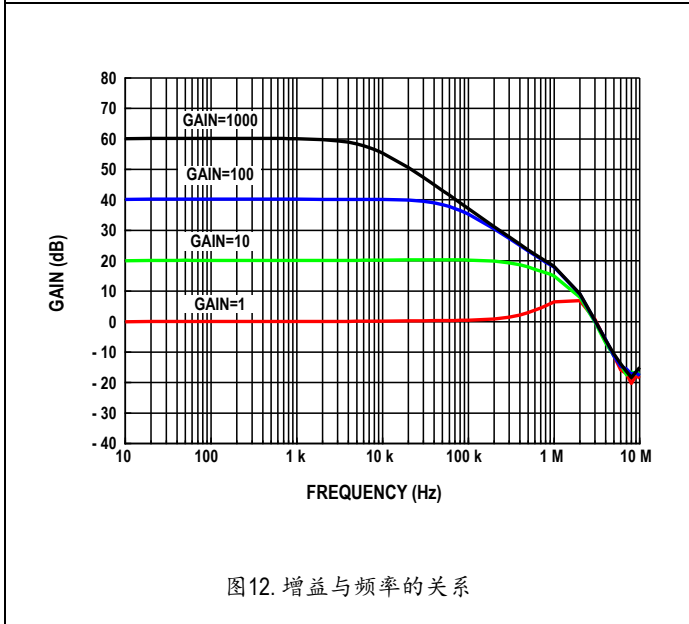
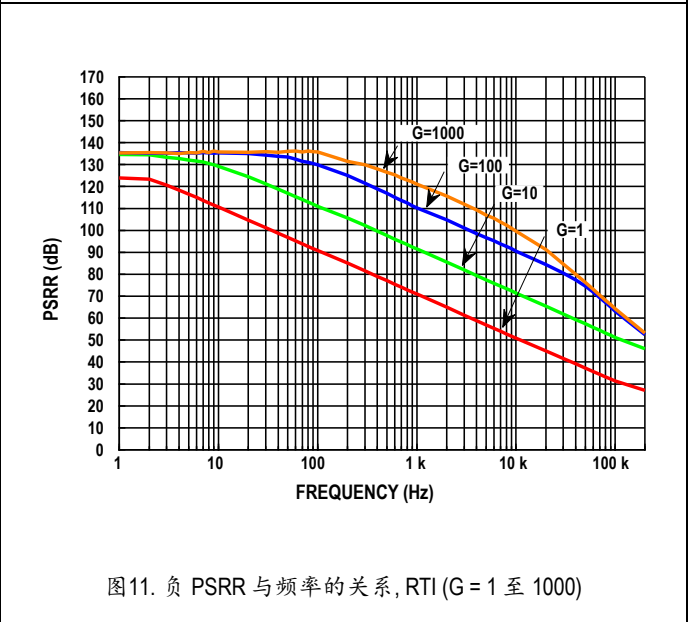
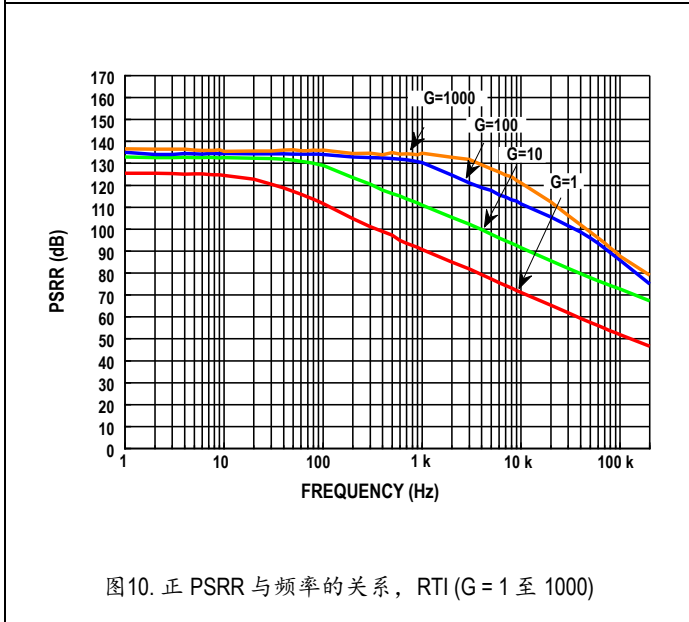
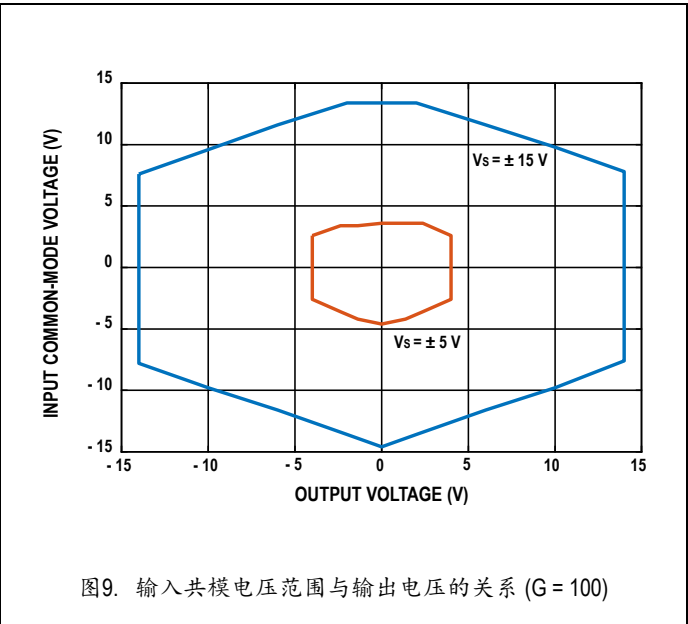
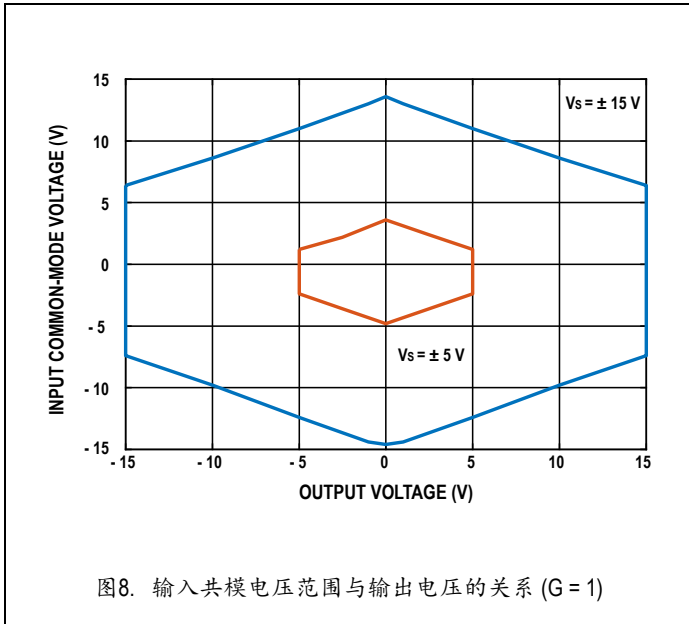
² 一个输入端接地。

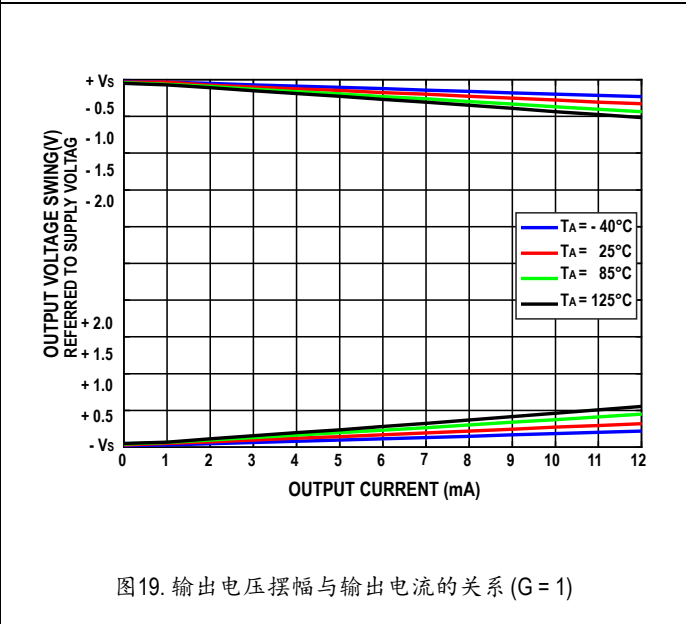
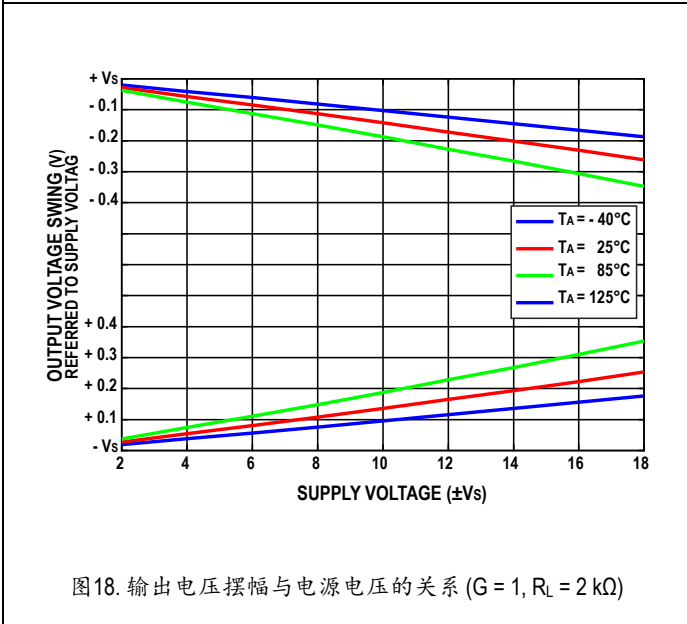
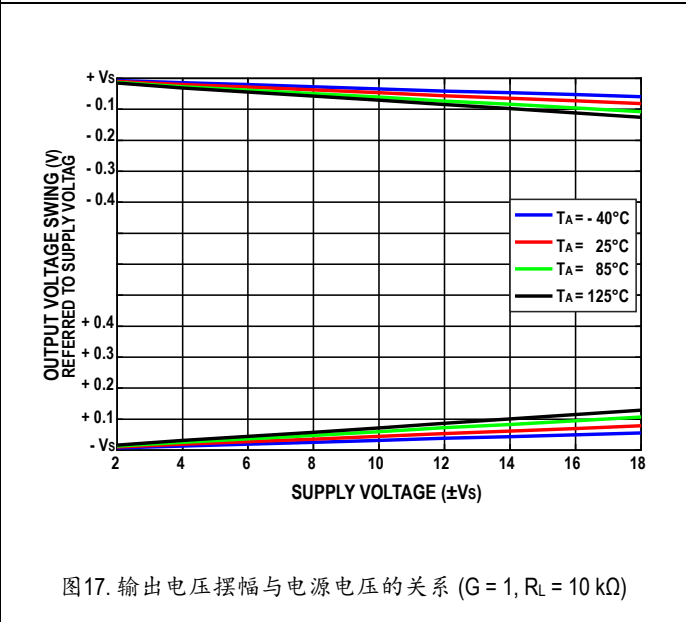
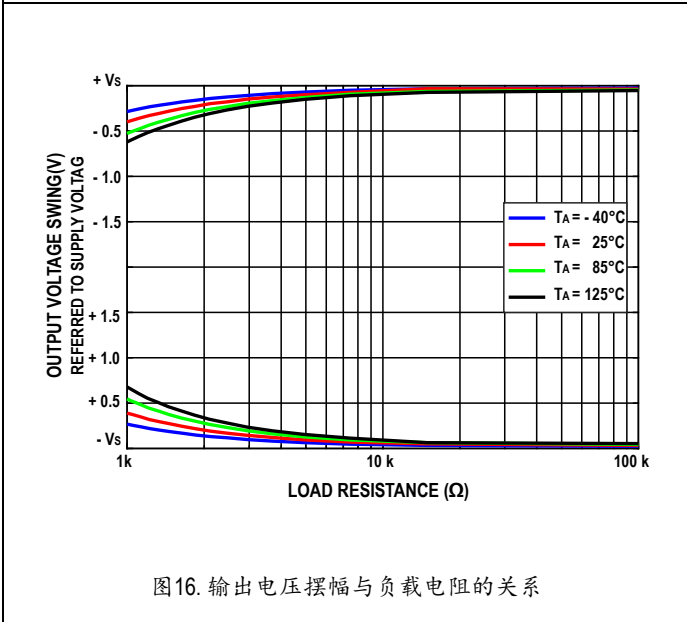
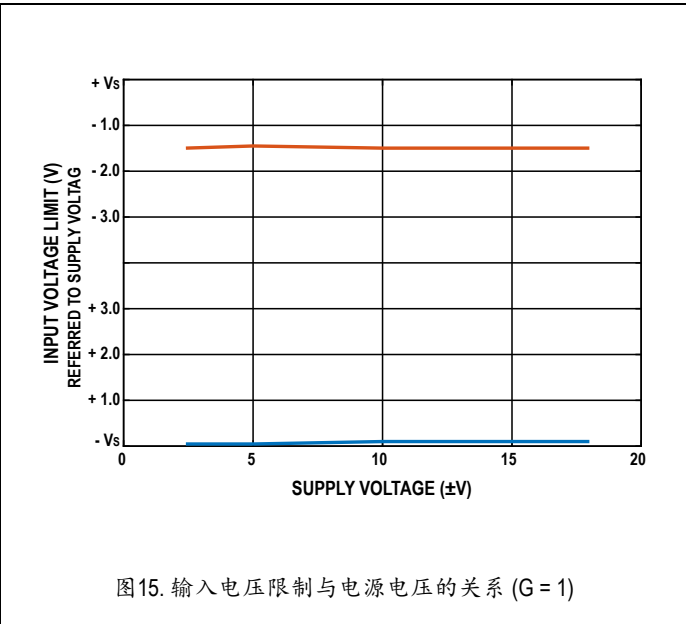
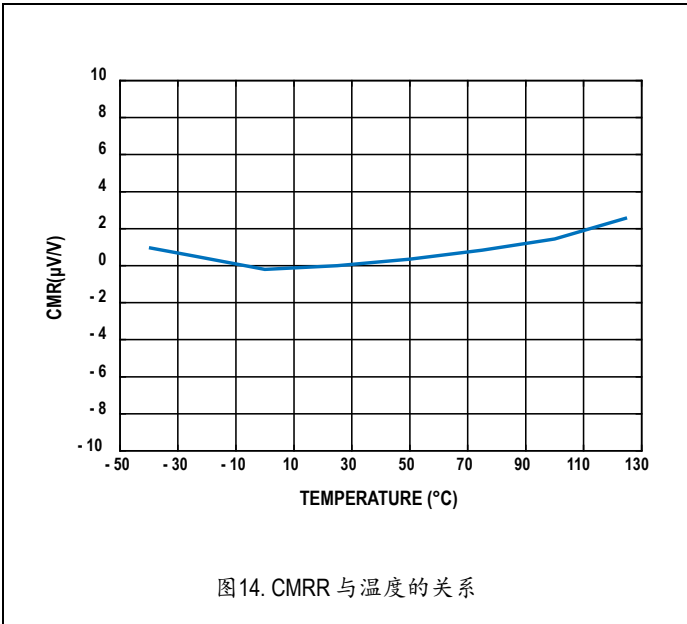
参数	符号	测试条件/封装形式	最小值	典型值	最大值	单位
共模抑制比	CMRR					
G = 1			73	90		dB
G = 10			93	110		dB
G = 100			110	130		dB
G = 1,000			110	130		dB
输出特性						
输出幅度		$V_S = \pm 2.4\text{ V}$ 至 $\pm 15\text{ V}$, $R_L = 10\text{ k}\Omega$	$-V_S + 0.3$		$+V_S - 0.3$	V
短路电流	I_{SC}	灌电流 (source)		90		mA
		吸电流 (sink)		50		mA
动态性能						
小信号-3 dB 带宽		G = 1		3200		kHz
		G = 10		625		kHz
		G = 100		70		kHz
		G = 1,000		9		kHz
压摆率	SR		0.75	2		V/ μs
建立时间 (达 0.01 %)	t_S	G = 1 - 10, 0 至 10 V 阶跃		6.5		μs
		G = 100, 0 至 10 V 阶跃		23		μs
		G = 1,000, 0 至 10 V 阶跃		213		μs
噪声性能		折合到输入端噪声 = $\sqrt{e_{ni}^2 + (e_{no}/G)^2}$				
电压噪声		f = 1 kHz				
输入电压噪声	e_{ni}			8		nV/ $\sqrt{\text{Hz}}$
输出电压噪声	e_{no}			75		
RTI		f = 0.1 Hz 至 10 Hz				
G = 1				2		μV_{P-P}
G = 10				0.9		μV_{P-P}
G = 100				0.9		μV_{P-P}
输入电流噪声		f = 1 kHz		0.8		fA/ $\sqrt{\text{Hz}}$
		0.1 Hz 至 10 Hz		6		pA $_{P-P}$
REF 输入性能						
输入阻抗	R_{IN}			20		k Ω
输入电流	I_{IN}	$V_S = \pm 16.5\text{ V}$		0.03	0.3	μA
工作电压范围			$-V_S + 0.5$		$+V_S - 1.2$	V
到输出增益				1 ± 0.0001		
电源						
工作电压范围			± 2.4		± 18	V
静态电流	I_{SY}			3.3	3.8	mA
额定温度范围			-40		85	$^{\circ}\text{C}$

典型特性

除非另有说明, $V_S = \pm 15.0\text{ V}$, $I_{LOAD} = 0$, $C_L = 0.1\ \mu\text{F}$, $T_A = 25\ ^\circ\text{C}$ 。







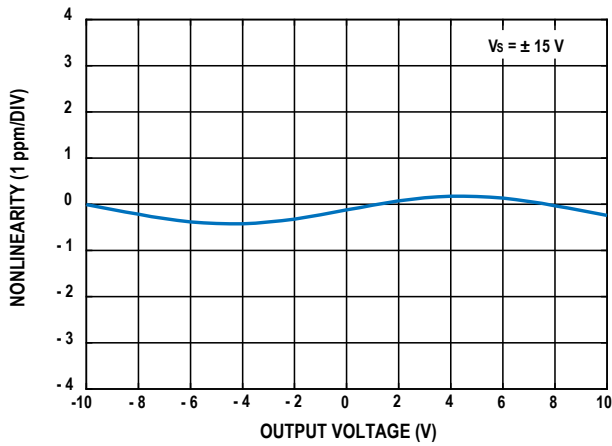


图20. 增益非线性度 ($G = 1, R_L = 10\text{ k}\Omega$)

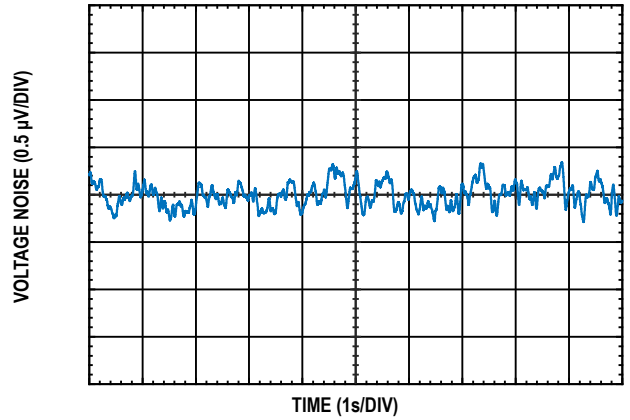


图21. 0.1 Hz 至 10 Hz RTI 电压噪声 ($G = 100$)

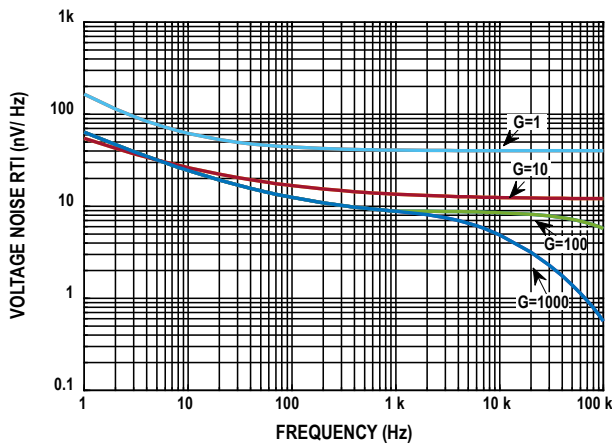


图22. 电压噪声谱密度与频率的关系 ($G = 1$ 至 1000)

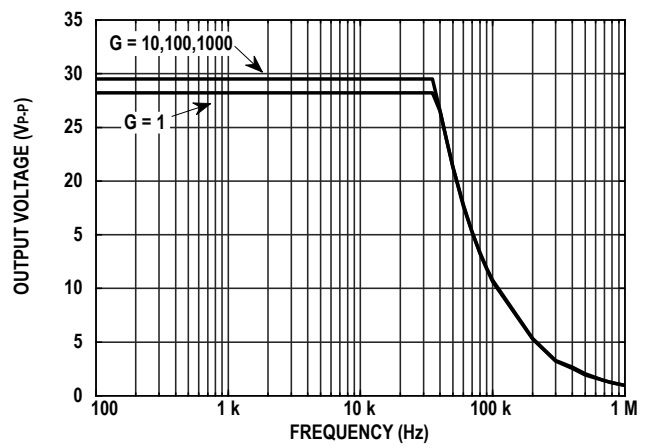


图23. 大信号频率响应

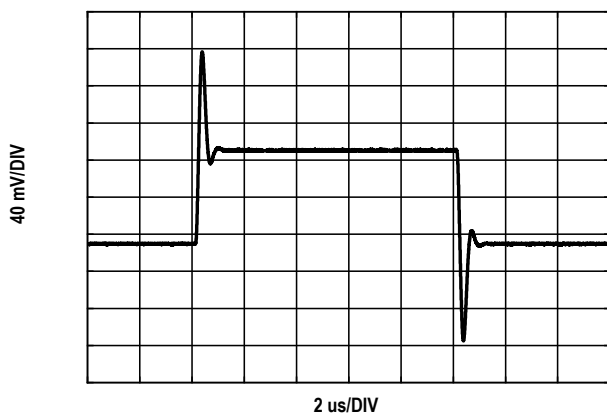


图24. 小信号响应 ($G = 1, R_L = 2\text{ k}\Omega, C_L = 100\text{ pF}$)

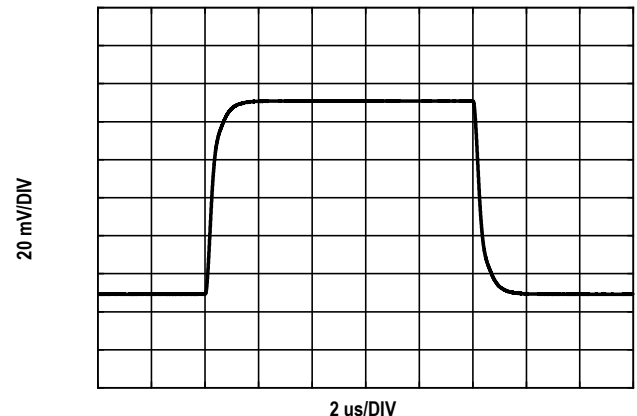
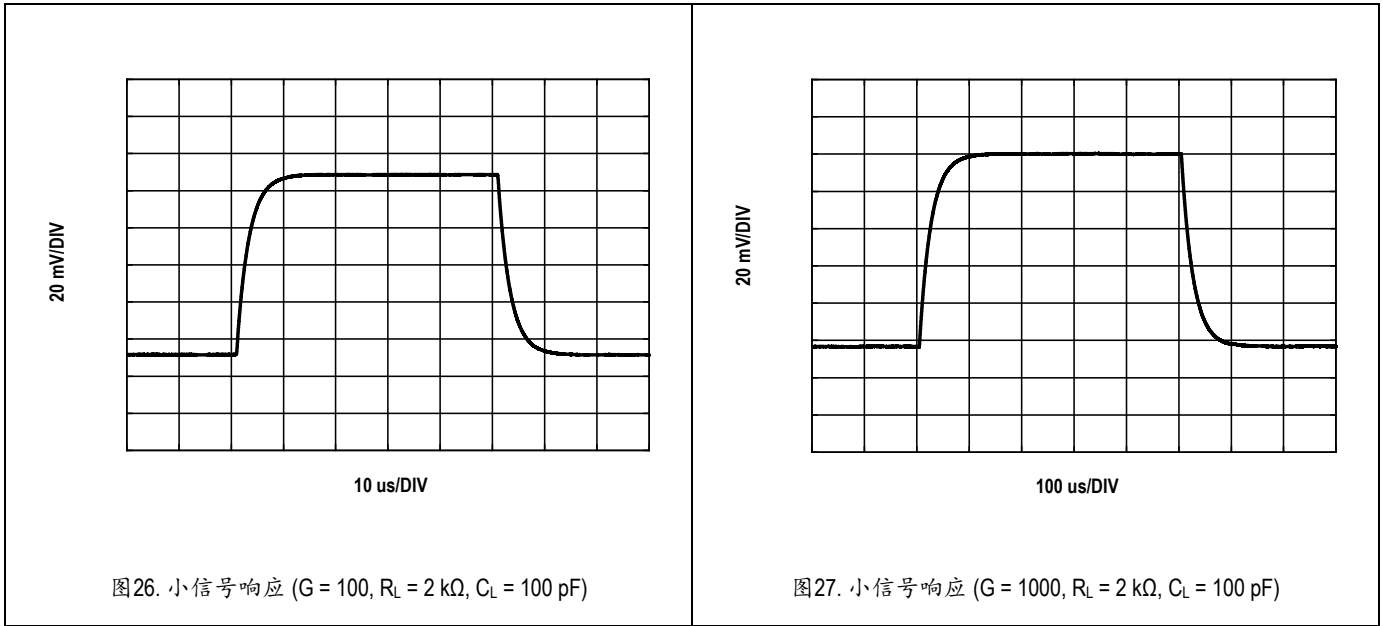


图25. 小信号响应 ($G = 10, R_L = 2\text{ k}\Omega, C_L = 100\text{ pF}$)



工作原理

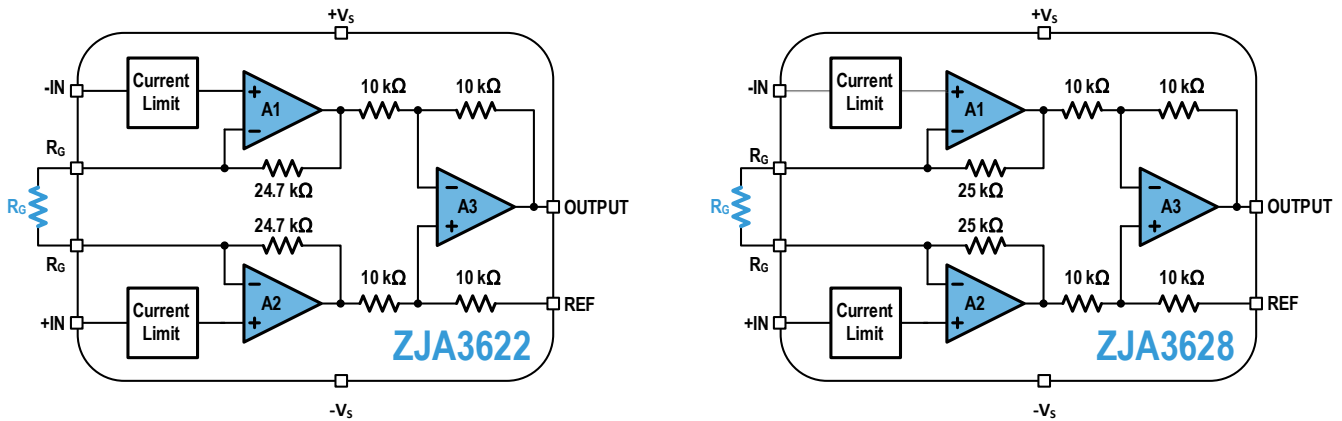


图28. ZJA3622, ZJA3628 简化的示意图

ZJA3622 和 ZJA3628 是一款采用经典三运放拓扑结构设计的单片仪表放大器。输入级为放大器 A1, A2，内置经过修调的两个电阻 (ZJA3622 为 24.7 kΩ, ZJA3622 为 25 kΩ)，它们与外接电阻 R_G 来设定增益。经过放大差分 and 共模信号被应用到差分放大器，该差分放大器抑制共模电压，但放大差分电压。差分放大器采用的创新技术，可实现低输入失调电压以及低输入失调电压漂移。经过 ZHIJINGTRIM® 对这些电阻和放大器进行修调，使这款仪表放大器具有很高的精度，增益误差小于 0.1%，CMRR 超过 93 dB (G = 10)。

ZJA3622 和 ZJA3628 具备极高的输入阻抗、低 I_B (室温下在 500 pA 以内且对称)、低 I_B 漂移、低 I_{OS} (在 -40 °C 至 85 °C 内都低于 1 nA)、低输入偏置电流噪声和极低电压噪声 (8 nV/√Hz) 特性。

ZJA3622 的增益计算公式为

$$G = 1 + \frac{49.4 \text{ k}\Omega}{R_G}$$

ZJA3628 的增益计算公式为

$$G = 1 + \frac{50 \text{ k}\Omega}{R_G}$$

用户可以通过一个标准电阻轻松而准确地设置增益。

增益设定

外接一个电阻即可完成 ZJA3622 的增益设置。由于芯片出厂前做了精密修调，在绝大多数情况下其增益的精度、温度特性都远优于分立方案。根据所需增益计算电阻值如下所示：

$$R_G = \frac{49.4 \text{ k}\Omega}{G - 1}$$

1% 标准电阻值做 R _G (Ω)	增益
49.9 k	1.990
12.4 k	4.984
5.49 k	9.998
2.61 k	19.93
1.00 k	50.40
499	100.0
249	199.4
100	495.0
49.9	991.0

0.1% 标准电阻值做 R _G (Ω)	增益
49.3 k	2.002
12.4 k	4.984
5.49 k	9.998
2.61 k	19.93
1.01 k	49.91
499	100.0
249	199.4
98.8	501.0
49.3	1003

表 1 用标准精密电阻设定 ZJA3622 增益

当两个增益设定管脚 1、8 之间没有任何电阻连接时，ZJA3622 的缺省增益为 1。

与 ZJA3622 一样，外接一个电阻即可完成 ZJA3628 的增益设置。由于芯片出厂前做了精密修调，在绝大多数情况下其增益的精度、温度特性都远优于分立方案。根据所需增益计算电阻值如下所示：

$$R_G = \frac{50 \text{ k}\Omega}{G - 1}$$

1 %标准电阻值做 $R_G(\Omega)$	增益	0.1 %标准电阻值做 $R_G(\Omega)$	增益
49.9 k	2.002	49.9 k	2.002
12.4 k	5.032	12.4 k	5.032
5.62 k	9.897	5.56 k	9.993
2.61 k	20.16	2.64 k	19.94
1.02 k	50.02	1.02 k	50.02
511	98.85	505	100.0
249	201.8	252	199.4
100	501.0	100	501.0
49.9	1003	49.9	1003

表 2 用标准精密电阻设定 ZJA3628 增益

当两个增益设定管脚 1、8 之间没有任何电阻连接时，ZJA3628 的缺省增益为 1。

实际使用中用户能获得的增益与相应的电阻公差相关，所以可根据实际需要来对外部增益电阻做选择，如表 1 和表 2 所示。另外，增益设定电阻 R_G 的温度特性直接影响整个系统的温度特性。在实际设计中，PCB 布线导致的寄生电阻也会影响实际增益的准确性。为保证更好的增益误差，布线时需要十分注意减少寄生电阻以获得更准确的增益。通常建议选择温度系数优于 10 ppm/°C 的精密电阻。

失调电压

由于 ZJA3622 及 ZJA3628 失调电压由输入失调电压 V_{OSI} 和输出失调电压 V_{OSO} 组成。 V_{OSI} 包含输入放大器 A1, A2 所产生的失调电压； V_{OSO} 则是放大器 A3 的失调电压。一般而言，在增益较高的时候输入失调电压 V_{OSI} 占据较大比例；而在增益较低的时候输出失调电压 V_{OSO} 占据较大比例。使用者需要分清失调电压是对输入端还是输出端而言的。假设设定增益为 G ，输入等效和输出等效失调电压分别如下：

$$\text{输入等效失调电压 } (V_{OS,RTI}) = V_{OSI} + \frac{V_{OSO}}{G}$$

$$\text{输出等效失调电压 } (V_{OS,RTO}) = G * V_{OSI} + V_{OSO}$$

REF 端输入

REF 端是输出电压的参考输入端，为输出信号提供了一个非系统地的选择，因而可以非常容易地和伪差分输入的 ADC 匹配。比如 ZJC2002 (伪差分单极性)，ZJC2003 (伪差分双极性) 就可以很容易跟 ZJA3622 及 ZJA3628 级联。

REF 端的输入范围可达供电轨 1.2 V 以内。从图 28 可以看到此端口跟内部经过修调的 10 kΩ 电阻的一端直接连接。所以保持此引脚输入的低阻抗特性、尽量降低 PCB 的寄生电阻至关重要，否则会影响 ZJA3622 及 ZJA3628 实际电路及系统的共模抑制比 CMRR 及增益的准确性。如果 REF 端并非连接到干净且低阻抗的系统地，一般推荐在 REF 端和信号源之间加精密运放缓冲以获得最佳性能。图 33 的典型应用就是如此处理的。

输入保护

像 ZJA3622 及 ZJA3628 这样的仪表放大器一般放在系统的最前端，所以其输入保护就显得非常重要。ZJA3622 自身具备一定的输入保护功能。ZJA3622 及 ZJA3628 拥有 3 kV 的人体模型静电放电 (HBM-ESD) 能力。对于超过电源轨输入的保护，需要在每个输入端外加低漏电的二极管，如 BAV199。在布局时请务必保证此二极管跟输入管脚距离尽量短。

输入偏流回路的建立

一般仪表放大器的输入会跟高输出阻抗的信号源连接。ZJA3622 及 ZJA3628 自身的偏流指标也非常优秀，常温保证在 0.5 nA 以内。但有些电路 (如热电偶、变压器) 本身不能提供偏流回路，这将导致电路工作不正常。图 29 和图 30 提供了解决此类问题的方法。

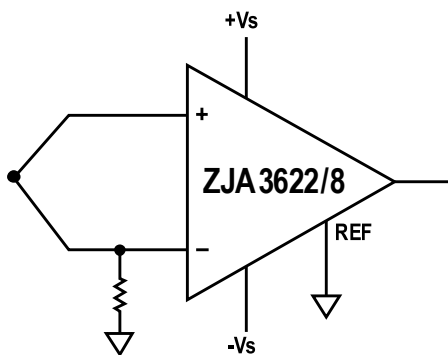


图29. ZJA3622 或 ZJA3628 与热电偶的连接

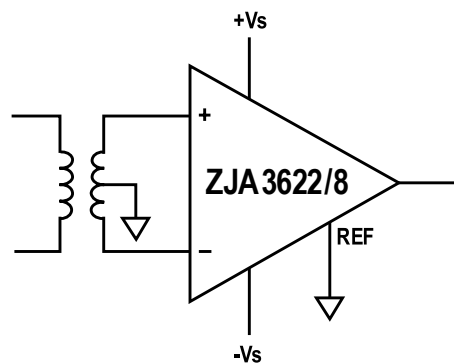


图30. ZJA3622 或 ZJA3628 与变压器的连接

在将 ZJA3622 及 ZJA3628 用于交流耦合时尤其需要注意，如果没有为输入交流耦合电容提供合适的直流偏置，将导致放大器输入偏置电压为寄生漏电及微小的输入电流所决定，直至输出端锁死。图 31 是 ZJA3622 及 ZJA3628 用于交流耦合时的正确接法，由于是差分输入，需要注意电阻 R、电容 C 的匹配。图中构成高通滤波器，其截止频率由 RC 决定。

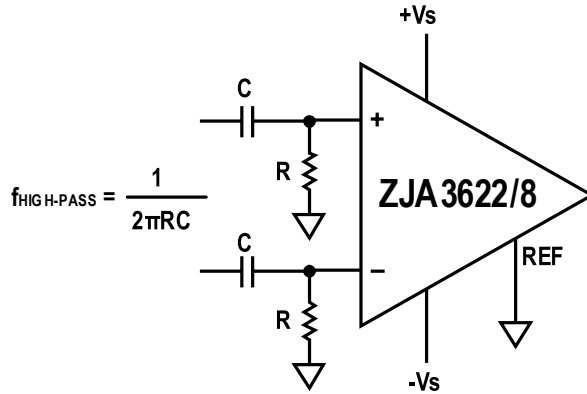


图31. ZJA3622 或 ZJA3628 的交流耦合接法

供电、去耦及上电时序

ZJA3622 及 ZJA3628 需要低噪声的电源供电，且在其供电电压端需要做良好去耦，电源的质量及其处理直接影响 ZJA3622 的性能。

如图 32 所示，推荐在 ZJA3622 两个电源输入端分别就近使用低等效串联阻抗 (ESR) 的 0.1 μF 电容。建议使用表贴封装的陶瓷电容 (比如 X5R、X7R 等)。在较远处推荐使用 10 μF 钽电容或者电解电容，这个电容可以跟其余模拟电路共用。具体布线请参考“PCB 设计示例”。

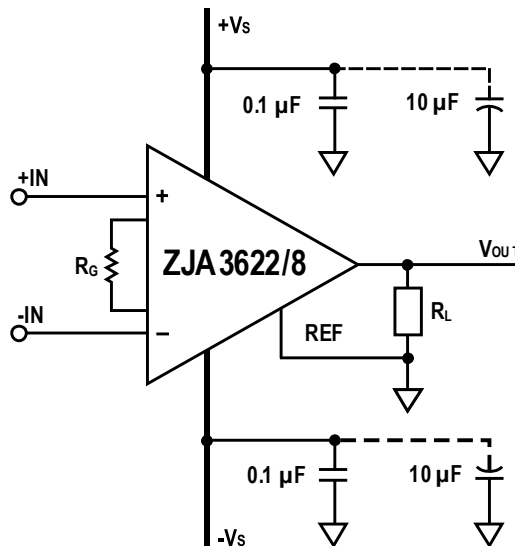


图32. ZJA3622 及 ZJA3628 电源去耦示意图

虽然 ZJA3622 及 ZJA3628 是可靠性很高的芯片，也具备一定保护功能，但一般建议 ZJA3622 及 ZJA3628 上电后再加输入信号。

接地

ZJA3622 及 ZJA3628 的接地推荐采用星形接地的方法。具体接地示意参考图 32，其 REF 引脚接地阻抗越小越好，电源管脚的去耦电容另一端就近接模拟地，且保证回路面积最小。

在多层板中，尽可能使用大面积的地平面，模拟信号最好在地平面上面一层。

现在的逐次逼近型 (SAR) ADC 基本不区分模拟地和数字地，都统一接到模拟地，ZJA3622 及 ZJA3628 在与这类 ADC 一起使用时以模拟地为参考。

同时，ZJA3622 及 ZJA3628 的偏流较低，为减小漏电流，建议将两个输入端的信号走线下方及附近的地平面去除。具体布线请参考“PCB 设计示例”。

ZJA3622 及 ZJA3628 与零漂集成仪表放大器的比较

ZJA3622 及 ZJA3628 是连续信号仪表放大器，不同于基于零漂技术 (zero drift, 斩波 chopper 或者自稳零 auto-zero 技术或者两者的组合) 的仪表放大器，它们有其技术特长，但往往不可避免具备使用这些技术所带来的一些隐患。

零漂技术放大器其实是基于开关的非连续信号处理技术，在放大器输入端往往有采样电容的存在，这会导致放大器的输入端偏置电流表现出周期性的毛刺。这往往不能从数据手册上看到，因为数据手册上放大器的偏置电流是在测量时间内的平均值。为消除这些毛刺，往往需要在放大器输出端加滤波电路，这往往会限制零漂技术仪表放大器的可用信号带宽，甚至仅限于处理直流信号，而且这常常增加系统设计的复杂度。同时，这些内部采样电容的公差比较大，从而导致每个 IC 之间的毛刺大小、幅度迥异。更为严重的是，这些放大器的线性度 (THD 及 THD + N) 并不理想。虽然它们在低频的噪声较好，但这仅仅是将噪声搬移到开关频率附近上而已，噪声频谱中毛刺成分值大，所以总体的噪声往往不如高性能连续采样的放大器。

零漂技术放大器的可用带宽一般是其数据手册所说的 1/10 或 1/100，所以非常有限；其建立时间、过载恢复时间往往会比较长，不适合做多通道切换或者对动态性能有一定要求的应用场景。

应用实例

精密电流源设计

如图 33 所示，只用一片 ZJA3622 或 ZJA3628、一片精密运算放大器 ZJA3000-1 和两个电阻就可以实现精密电流源的设计，使用灵活且供电电压范围从 $\pm 2.4\text{ V}$ 至 $\pm 18\text{ V}$ 。ZJA3622 或 ZJA3628 的特性使得电流的设定灵活、简单。实际得到的电流源电流为设定值减掉 ZJA3000 的输入偏置电流，而常温下 ZJA3000 偏置电流保证小于 25 pA ，往往可以忽略不计。

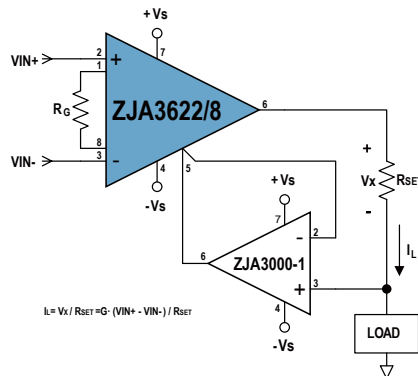


图33. 用 ZJA3622 或 ZJA3628 构建精密电流源

精密电流检测

因为 ZJA3622, ZJA3628 的精度高、带宽宽、输入偏置电流小且简单易用，它被经常用于精密电流检测。如图 34 所示，分流器 R_s 阻值一般较低，可能是几欧姆，也可能达到 $\text{m}\Omega$ 级。ZJA3622, ZJA3628 的高输入阻抗及低至 0.5 nA 以内的偏置电流使得它可以检测低至 5 nA 左右的电流；而其低频噪声 $0.9\text{ }\mu\text{V}_{\text{p-p}}$ 则使得它可以检测 μV 级的信号。ZJA3622, ZJA3628 有较宽的输入范围，从而可以精确地测量从 μV 级到数伏特大动态范围的输入信号。一般电流变化较快，ZJA3622, ZJA3628 的宽带宽就非常合适。另外一方面，电压 V_m 可能是一定频率下变化的大电压，此时 ZJA3622, ZJA3628 的高共模抑制比 (CMRR) 对于精度非常关键，也是采用仪表放大器的另外一个重要原因。对于需要长时间、环境温度变化大的应用，ZJA3622, ZJA3628 的长期稳定性及温漂特性非常有价值，也令设计变得简单、可靠。

在有些应用中由于信号范围太大，不得不改变仪表放大器的精度或线性度 R_G 来满足对整个动态范围测量的情况。此时如果使用电子可编程电阻并不是什么好的方案，因为它们的温度特性往往不是很好。此时可以考虑精密电阻的串、并联，但这些切换需要使用温度特性好的继电器，在布线时也需要特别注意。

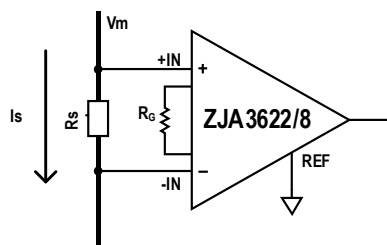


图34. ZJA3622, ZJA3628 用于精密电流检测

在精密电流检测中如果使用零漂技术的仪表放大器，其偏置电流的毛刺及其直流成分和噪声会限制检测电流的最小值，从而限制检测精度。零漂仪表放大器的可用带宽一般是其数据手册带宽的 $1/10$ 至 $1/100$ 左右，会限制所检测电流的可用带宽，往往对于快变电流的反应会跟不上，从而错失有用信息或者限制闭环系统的带宽。零漂仪表放大器的较长建立时间、较低压摆率会降低系统的反应速度。零漂仪表放大器的非线性度较差，会导致控制系统的设计变得复杂甚至不可能。

PCB 布局准则

为了获得器件的最佳工作性能，建议使用良好的 PCB 布局习惯，包括：

- 噪声可能通过运放电源引脚传导到模拟电路中，将低 ESR 的 0.1 μF 贴片陶瓷电容连接在每个电源引脚和地之间，并尽可能靠近电源引脚，可以有效降低电源带来的耦合噪声。
- 输入走线是电路中最敏感的部分，所以输入走线的长度应尽可能短。为了减少寄生耦合的噪声，输入信号的走线尽可能远离电源或输出走线。如果实在绕不开，则敏感走线应垂直穿过其他走线，使得通过寄生电容耦合的噪声尽量小。
- 如果源阻抗很高，需要考虑对关键走线设计同电位的裸露的低阻抗保护环(或者有源屏蔽)。保护环可以显著降低附近处于不同电位的走线的泄漏电流。
- 将外围器件尽可能的靠近放大器管脚放置，以使寄生电容降至最低。
- 为获得最佳漏电性能，建议焊接之后对 PCBA 进行清洁，并在 85 $^{\circ}\text{C}$ 温度下烘烤 30 分钟以去除所有塑封器件封装中潜在的水分。
- 另外，电路中的模拟和数字部分星形接地是最简单有效的噪声抑制方法之一。在 PCB 设计的时候，对模拟和数字部分电路的地电流回流路径进行布局上的规划，使得两部分电路的地电流回流路径互不干扰，直到电源退耦电容处汇合。而将多层 PCB 上的一层或多层用于接地层，亦有助于降低接地阻抗从而减少电磁干扰噪声。

PCB 设计示例

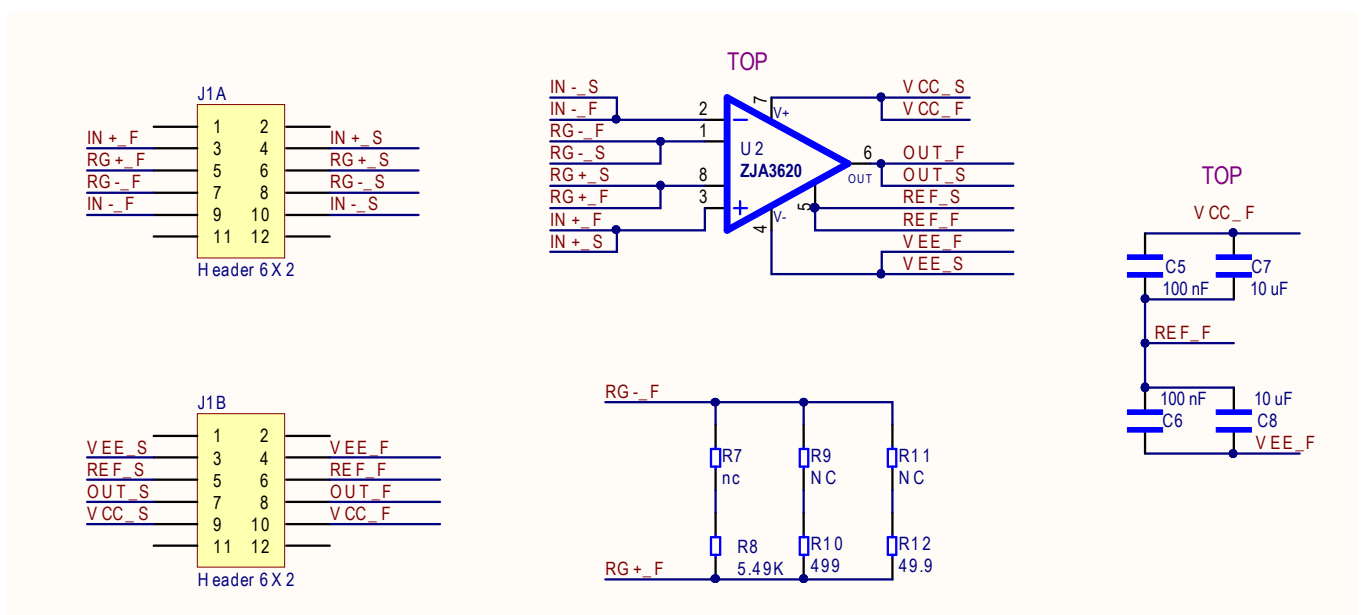


图 35. ZJA3620/3622/3628 评估板原理图

ZJA3622, ZJA3628 与 ZJA3620 共用一个评估版设计。在做评估时，一般情况下没有必要接成开尔文形式；R7, R9, R11 根据实际需要接通，R8, R10, R12 根据需要的增益选择，一般情况下选择其中一个通路即可，比如 R7 为 0 欧姆，R8 为设计增益计算出来的电阻值。

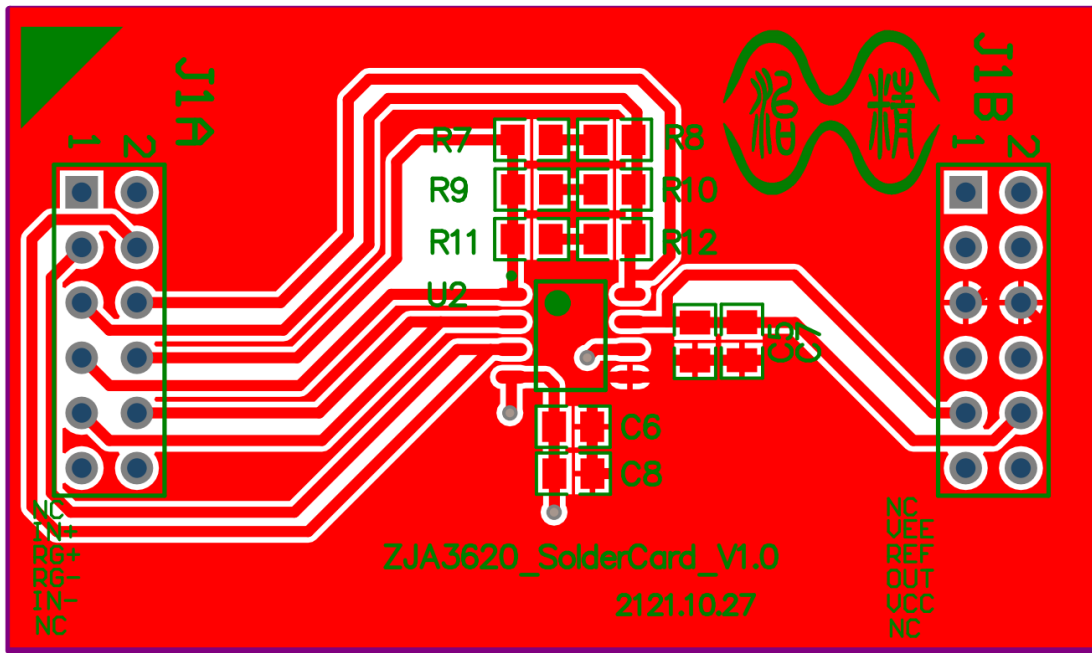


图36. ZJA3620/22/3628 评估板 PCB 顶层设计

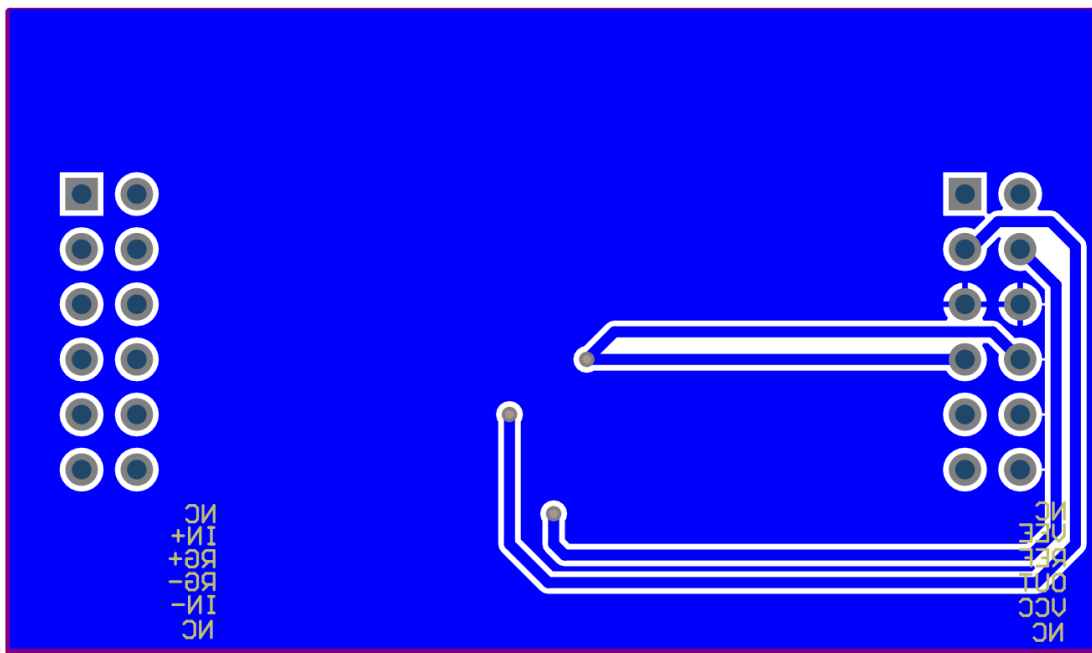


图37. ZJA3620/22/3628 评估板 PCB 底层设计

封装信息

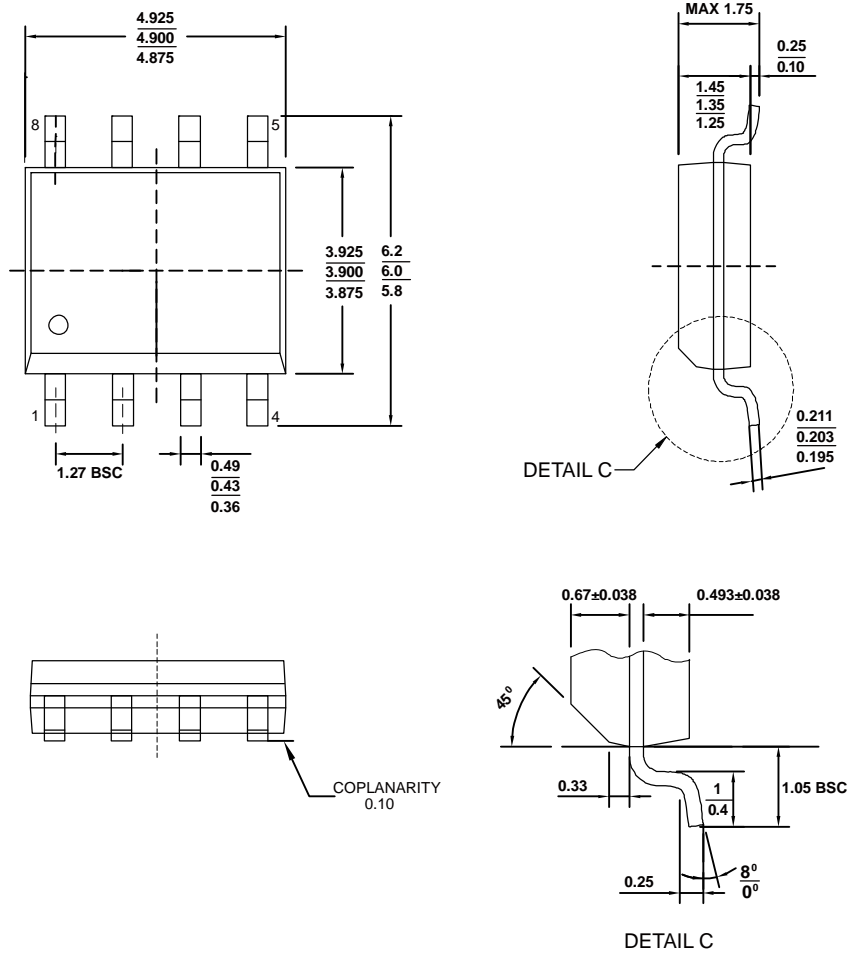


图38. SOIC-8 封装尺寸图(单位：毫米)

采购信息

型号	封装	订货号	工作温度范围(°C)	增益设定	外包装
ZJA3622	SOIC-8	ZJA3622ASAET	-40 至 85	$R_G = \frac{49.4 \text{ k}\Omega}{G-1}$	管装
	SOIC-8	ZJA3622ASAER	-40 至 85		13"卷盘
ZJA3628	SOIC-8	ZJA3628ASAET	-40 至 85	$R_G = \frac{50 \text{ k}\Omega}{G-1}$	管装
	SOIC-8	ZJA3628ASAER	-40 至 85		13"卷盘
ZJA3622/8 评估板		ZJA362XSAE-EVAL-R	25	/	/

产品订货型号

ZJXXXXX X X X X X

包装方式	: T=管装; R=卷盘
温度范围	: A/B=-40 °C 至 125 °C 汽车级/非汽车级; E=-40 °C 至 85 °C
引脚数量	: A=8 引脚; B=10 引脚; D=14 引脚; E=16 引脚; P=20 引脚; T=6 引脚
封装形式	: S=SOIC; U=MSOP, TSSOP, SOT; T=DFN, QFN
等级	: B 等级优于 A 等级
基本名称	: R=电压基准源; A=放大器; C=数据转换器; G=开关及多路复用器

相关器件

型号	描述	注释
ADC		
ZJC2000 / 2010	18 位 400kSPS / 200 kSPS SAR ADC	真差分输入, MSOP-10 及 DFN-10 封装
ZJC2001 / 2011	16 位 500kSPS / 250 kSPS SAR ADC	真差分输入, MSOP-10 及 DFN-10 封装
ZJC2002 / 2012	16 位 500kSPS / 250 kSPS SAR ADC	单极性伪差分输入, MSOP-10 及 DFN-10 封装
ZJC2003 / 2013	16 位 500kSPS / 250 kSPS SAR ADC	双极性伪差分输入, MSOP-10 及 DFN-10 封装
ZJC2004 / 2014	18 位 400kSPS / 200kSPS SAR ADC	单极性伪差分输入, MSOP-10 及 DFN-10 封装
ZJC2005 / 2015	18 位 400kSPS / 200 kSPS SAR ADC	双极性伪差分输入, MSOP-10 及 DFN-10 封装
ZJC2007 / 2017	14 位 600kSPS / 300 kSPS SAR ADC	单极性伪差分输入, MSOP-10 及 DFN-10 封装
ZJC2008 / 2018	14 位 600kSPS / 300 kSPS SAR ADC	双极性伪差分输入, MSOP-10 及 DFN-10 封装
DAC		
ZJC2541-18 / 16 / 14 ZJC2543-18 / 16 / 14	18 / 16 / 14 位 1 MSPS 单通道精密 DAC	单极性输出, 上电输出 0 V (ZJC2541) & $V_{REF}/2$ (ZJC2543), SOIC-8 / MSOP-10 / DFN-10 封装
ZJC2542-18 / 16 / 14 ZJC2544-18 / 16 / 14	18 / 16 / 14 位 1 MSPS 单通道精密 DAC	双极性输出, 上电输出 0 V (ZJC2542) & $V_{REF}/2$ (ZJC2544), SOIC-14 / TSSOP-16 / QFN-16 封装
放大器		
ZJA3000-1/2/4	单路、双路及四路 36 V 精密连续信号处理运放	3 MHz 带宽, 35 μ V 最大失调电压, 0.5 μ V/ $^{\circ}$ C 最大失调电压温漂, SOIC-8 / MS-8 / SOIC-14 / TSSOP-14 封装
ZJA3600	36 V 高精度仪表放大器	CMRR 优于 110 dB ($G = 1$), 100 pA 最大输入电流, 25 μ V 最大输入失调电压, 增益误差小于 0.0005%, SOIC-8 封装经典管脚排列
ZJA3601	36 V 高精度仪表放大器	CMRR 优于 110 dB ($G = 1$), 100 pA 最大输入电流, 25 μ V 最大输入失调电压, 增益误差小于 0.0005%, SOIC-8 / MS-8 封装性能优化管脚排列
ZJA3620	36 V 精密仪表放大器	CMRR 优于 93 dB ($G = 10$), 2 nA 最大输入电流, SOIC-8 封装经典管脚排列
精密电压基准源		
ZJR1000	15 V 供电精密电压基准源	$V_{OUT} = 1.25 / 2.048 / 2.5 / 3 / 4.096 / 5$ V, 5ppm/ $^{\circ}$ C 最大温漂, SOIC-8 / MSOP-8 封装
ZJR1001 ZJR1002	5.5 V 低功耗精密电压基准源 (ZJR1001 带片外滤波功能)	$V_{OUT} = 2.5 / 3 / 4.096 / 5$ V, 5ppm/ $^{\circ}$ C 最大温漂, SOT23-6 封装
ZJR1003	5.5 V 低功耗精密电压基准源	$V_{OUT} = 2.5 / 3 / 4.096 / 5$ V, 5ppm/ $^{\circ}$ C 最大温漂, SOIC-8 / MSOP-8 封装
开关及多路复用器		
ZJG4438 / 4439	36 V 带过压保护 8:1 / 双通道 4:1 多路复用器	过压保护 -50 V 至 +50 V 无论上电还是掉电, 闭合电阻 270 Ω , SOIC-16 / TSSOP-16 封装