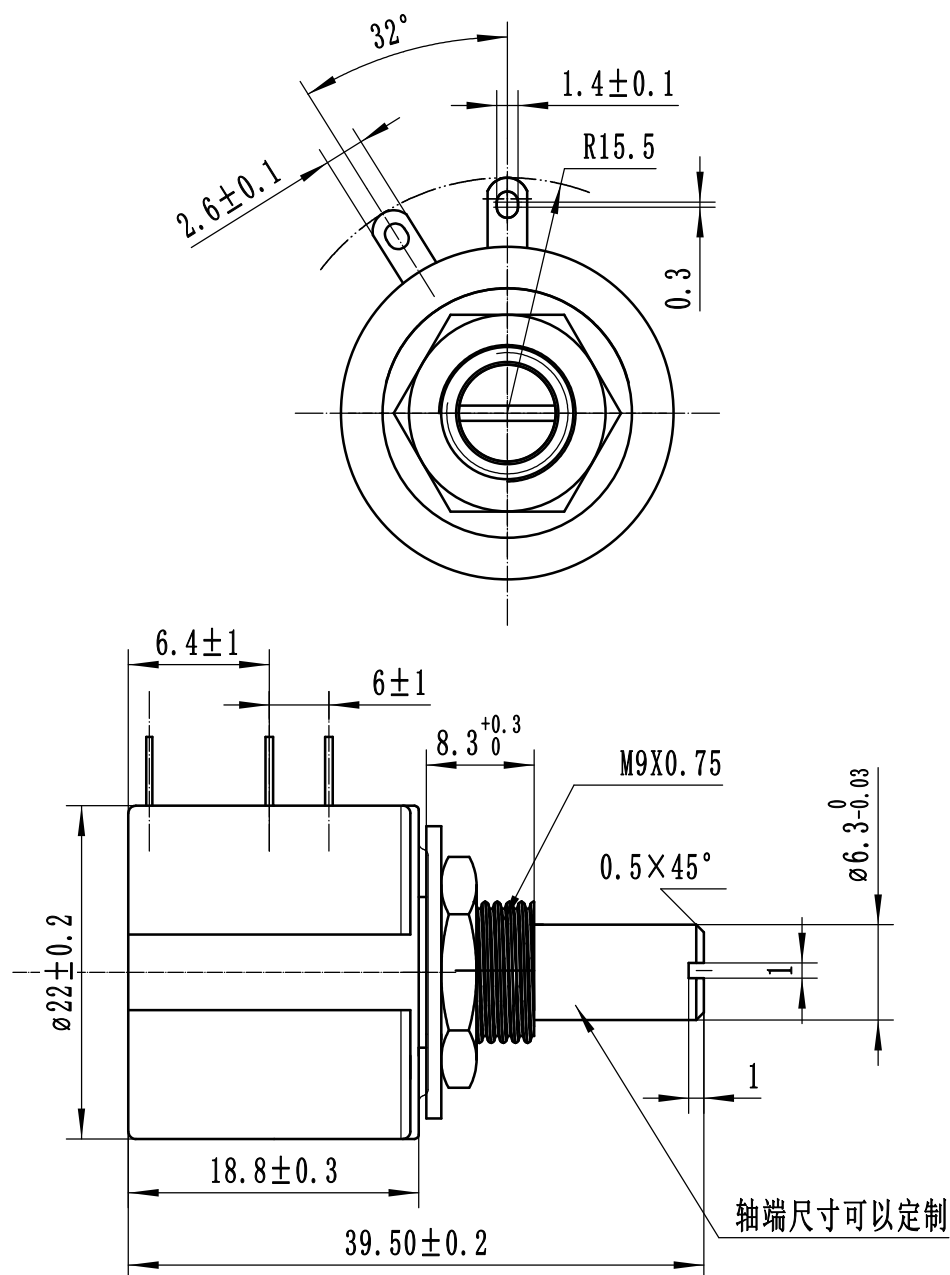


产品特点

- 额定功率为2瓦
- 精密可调
- 体积小
- 10圈旋转圈数
- 性能可靠
- 精度高

BOCHEN® 3540系列精密线绕电位器

图上所有未注公差均为 ± 0.3



支持特殊定制（短轴、长轴、扁轴、半圆轴、三圈、五圈等特殊定制）

电气特性

参数名称	参数指标
标称阻值范围	100Ω-100KΩ
阻值允许偏差	±5%
线性度	±0.5%
有效电行程	≥3600°-10°
终端电阻	≤0.2%R 或 5Ω
转动噪音	≤3%R 或 3Ω
绝缘电阻	R≥1GΩ
耐电压	101.3kPa 710V, 8.5kPa 470V

环境特性

参数名称	参数指标
额定功率	2W@+70°C, 0W@+125°C
工作温度范围	-55°C~+125°C
电阻温度系数	±100ppm/°C
温度变化	ΔR≤2%R, Δ(Uab/Uac)≤±1%
碰撞	390m/s ² , 4000cycles, R≤±1%R
振动	10-500Hz, 0.75mm, 或98m/s ² , 6hΔR≤±1%R, Δ(Uab/Uac)≤±2%
气候顺序	ΔR≤±3%R, R1≥100MΩ
70°C电气久性	2W, 1000h, ΔR≤±3%R
机械耐久性	10000周(cycles), ΔR≤±3%R
稳态温热	ΔR≤±3%R, R1≥100MΩ

物理特性

参数名称	参数指标
总机械行程	3600°±10°
启动力程	≤36mN·m
止档力矩	≤300mN·m
标准包装	20只/盒; 50只/盒

标称阻值对照表

阻值(Ω)	阻值代码
100	101
200	201
500	501
1,000	102
2,000	202
5,000	502
10,000	103
20,000	203
50,000	503
100,000	104

订购指南

