

主要特点

- OUTR、G、B及DOUT端口耐压20V，DIN端口耐压9.5V。
- 芯片内置稳压管，24V以下电源端只需串电阻到VDD脚，无需外加稳压管。
- 芯片内置电阻，DIN及DOUT端口有过压保护，瞬间短接24V不会发生烧毁。
- 灰度调节电路（256级灰度可调）。
- 内置信号整形电路，任何一个IC收到信号后经过波形整形再输出，保证线路波形畸变不会累加。
- 内置上电复位和掉电复位电路。
- PWM控制端能够实现256级调节，扫描频率4KHz。
- 串行接口级联接口，能通过一根信号线完成数据的接收与解码。
- 任意两点传输距离不超过4米无需增加任何电路。
- 当刷新速率30帧/秒时，级联数不小于1024点。
- 数据发送速度可达800Kbps。

主要应用领域

- LED全彩发光字灯串，LED全彩模组。
- LED全彩软灯条硬灯条，LED护栏管。
- LED点光源,LED像素屏，LED异形屏。
- 各种电子产品，电器设备跑马灯。
- 其他各种LED灯饰产品。

产品概述

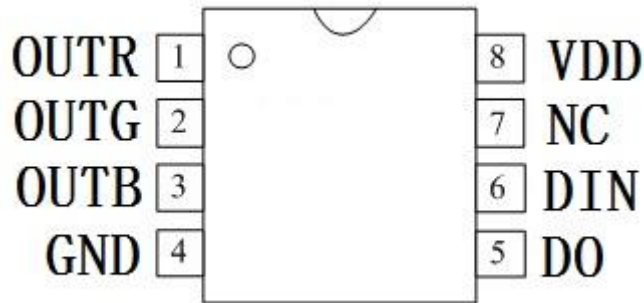
WS2811G是三通道LED驱动控制专用电路，芯片内部包含了智能数字接口数据锁存信号整形放大驱动电路，还包含有高精度的内部振荡器和20V高压可编程定电流输出驱动器。同时为了降低电源纹波，OUTR、G、B通道有延时导通功能，在帧刷新时，可降低电路纹波。

芯片采用单线归零码的通讯方式，芯片在上电复位以后，DIN端接受从控制器传输过来的数据，首先送过来的24bit数据被第一个芯片提取后，送到芯片内部的数据锁存器，剩余的数据经过内部整形处理电路整形放大后通过DO端口开始转发输出给下一个级联的芯片，每经过一个芯片的传输，信号减少24bit。芯片采用自动整形转发技术，使得该芯片的级联个数不受信号传送的限制，仅仅受限信号传输速度要求。

芯片内部的数据锁存器根据接受到的24bit数据，在OUTR、OUTG、OUTB控制端产生不同的占空比控制信号，等待DIN端输入RESET信号时，所有芯片同步将接收到的数据送到各个段，芯片将在该信号结束后重新接收的数据，在接收完开始的24bit数据后，通过DO口转发数据口，芯片在没有接收到RESET码前，OUTR、OUTG、OUTB管脚原输出保持不变，当接受到280 μ s以上低电平RESET码后，芯片将刚才接收到的24bit PWM数据脉宽输出到OUTR、OUTG、OUTB引脚上。

提供FSOP8封装。

引出端排列



引出端功能

序号	符号	管脚名	功能描述
1	OUTR	LED 驱动输出	RED (红) PWM 控制输出
2	OUTG	LED 驱动输出	GREEN (绿) PWM 控制输出
3	OUTB	LED 驱动输出	BLUE (蓝) PWM 控制输出
4	GND	地	信号接地和电源接地
5	DO	数据输出	显示数据级联输出
6	DIN	数据输入	显示数据输入
7	NC	空管脚	空管脚
8	VDD	逻辑电源	IC 供电

最大额定值 (T_A=25°C, V_{SS}=0V)

参数	符号	范围	单位
逻辑电源电压	V _{DD}	+3.5~+5.7	V
R、G、B 输出端口耐压	V _{OUT}	20	V
逻辑输入电压	V _I	V _{DD} -0.7~V _{DD} +0.7V	V
工作温度	T _{opt}	-40~+85	°C
储存温度	T _{stg}	-40~+105	°C

电气参数 (T_A=25°C, V_{DD}=4.5~5.5V, V_{SS}=0V)

参数	符号	最小	典型	最大	单位	测试条件
静态电流	I _o	—	0.3	—	mA	DC=5V
R、G、B 低电平输出电流	I _{OL}	7	8	9	mA	DC=5V, DIN (FFH)
单颗 RGB 电流差	Dif	0	—	0.8	mA	DC=5V, DIN
低电平输出电流	I _{dout}	10	—	—	mA	V _o =0.4V, D _{OUT}
信输入电流	I _I	—	—	±1	μA	V _I =V _{DD} /V _{SS}
高电平输入	V _{IH}	0.55V _{DD}	—	—	V	D _{IN}
低电平输入	V _{IL}	—	—	0.3 V _{DD}	V	D _{IN}
滞后电压	V _H	—	0.35	—	V	D _{IN}

开关特性 (T_A=25°C, V_{DD}=4.5~5.5V, V_{SS}=0V)

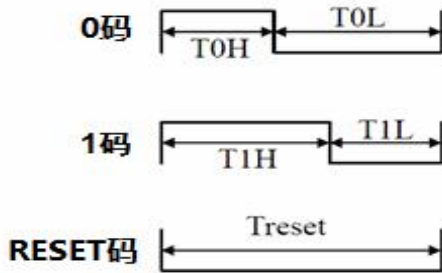
参数	符号	最小	典型	最大	单位	测试条件
振荡频率	F _{osc}	—	800	—	KHz	—
传输延迟时间	t _{PLZ}	—	—	300	ns	CL=15pF, DIN→DOUT, RL=10KΩ
下降时间	t _{THZ}	—	—	120	μs	CL=300pF, OUTR/OUTG/OUTB
数据传输率	F _{MAX}	600	—	—	Kbps	占空比50%
输入电容	C _I	—	—	15	pF	—

数据传输时间

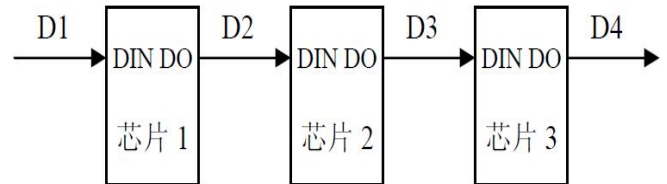
T0H	0码, 高电平时间	220ns~380ns
T1H	1码, 高电平时间	580ns~1us
T0L	0码, 低电平时间	580ns~1us
T1L	1码, 低电平时间	580ns~1us
RES	帧单位, 低电平时间	280μs以上

时序波形图

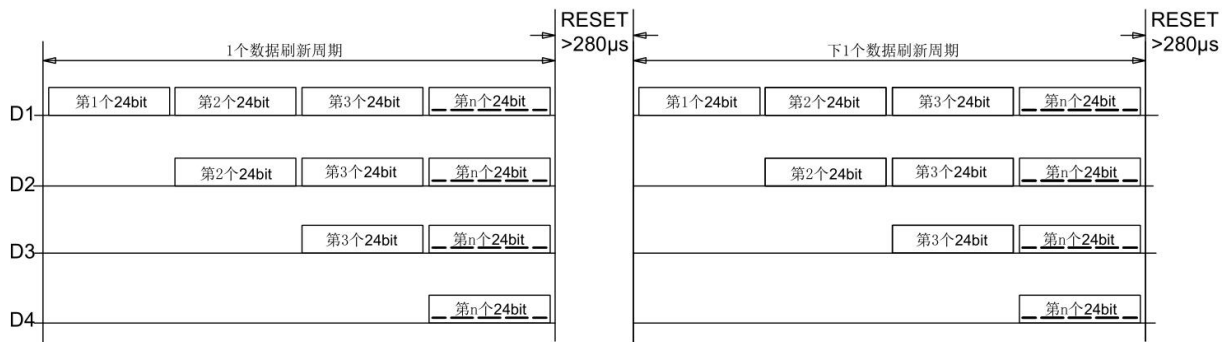
输入码型:



连接方法:



数据传输方法



注: 其中 D1 为 MCU 端发送的数据, D2、D3、D4 为级联电路自动整形转发的数据。

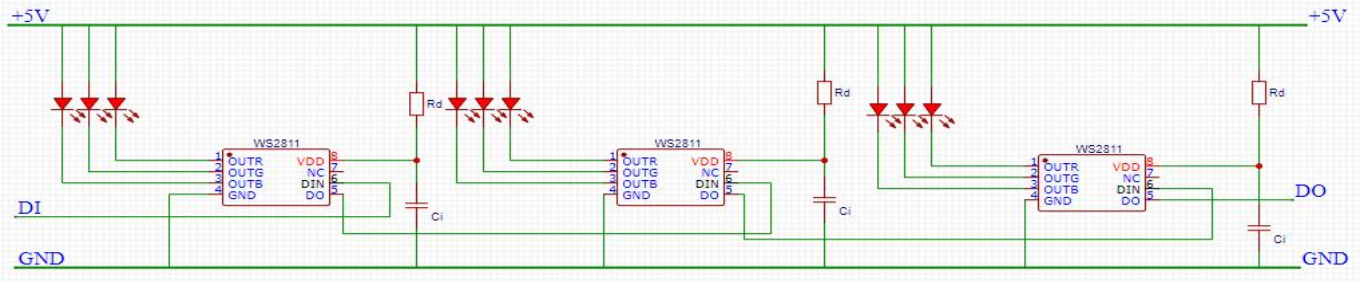
24bit数据结构

R7	R6	R5	R4	R3	R2	R1	R0	G7	G6	G5	G4	G3	G2	G1	G0	B7	B6	B5	B4	B3	B2	B1	B0
----	----	----	----	----	----	----	----	----	----	----	----	----	----	----	----	----	----	----	----	----	----	----	----

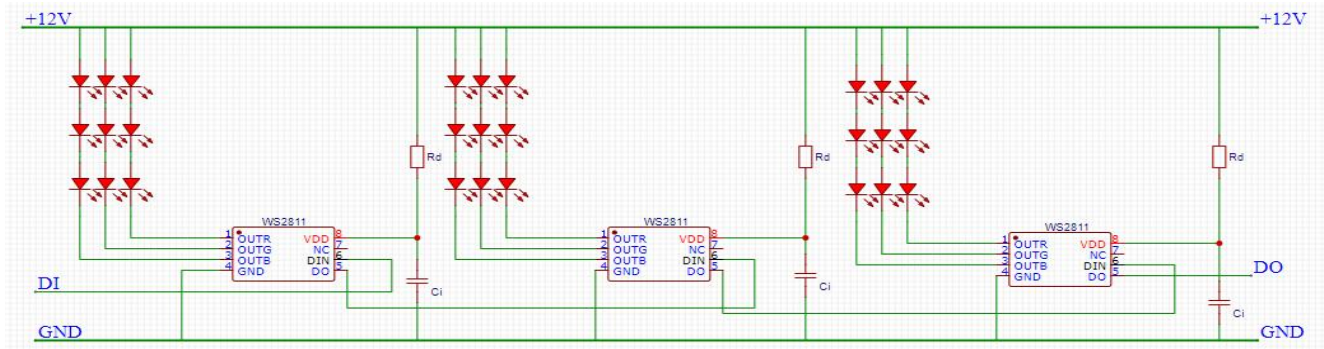
注: 高位先发, 按照 RGB 的顺序发送数据。

典型应用电路

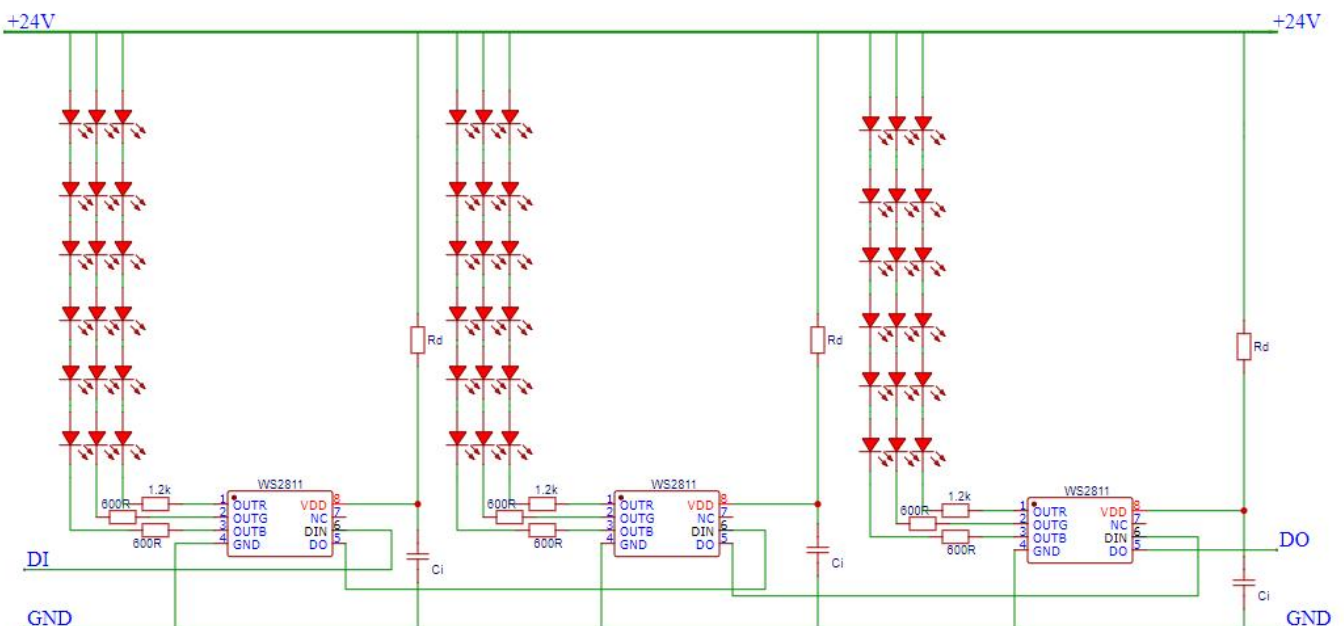
1. 5V 供电应用参考电路（每个通道带 1 颗 LED）：
Rd 推荐取值 150R，Ci 推荐取值 1uf。



2. 12V 供电应用参考电路（每个通道带 3 颗 LED）：
Rd 推荐取值 4.7k，Ci 推荐取值 1uf。

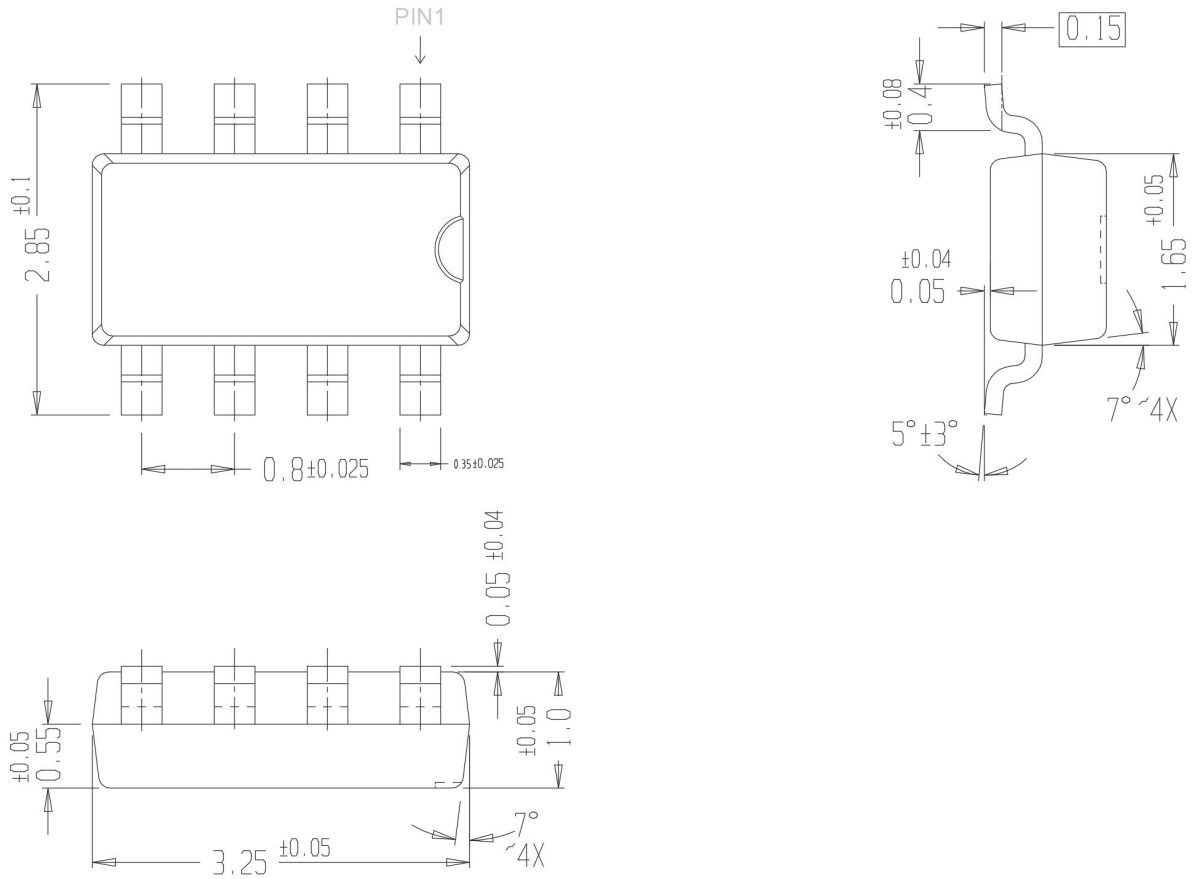


3. 24V 供电应用参考电路（每个通道带 6 颗 LED）：
Rd 推荐取值 10k，Ci 推荐取值 1uf。



封装图与参数

- FSOP8 封装



文件更改记录

版本号	状态	修改内容概要	修订日期	修订人	批准人
V1.0	N	新建	20230718	胡锦涛	尹华平