



## 高性能 PSR CV/CC 功率开关

### 功能概述

GP8242X 是一款高性能的 AC/DC 功率控制开关，可应用于充电器和适配器。芯片采用原边反馈和控制无需光耦和 TL431 即可实现 4% 的恒压恒流精度。

GP8242X 在恒流工作中采用 PFM 控制，在恒压工作中采用 PFM/PWM 多种模式复合控制。此外，GP8242X 集成了输出线缆补偿功能，从而有利于减小开关损耗并简化系统 EMI 设计，优化输出特性。

GP8242X 提供软启动，音频噪音消除技术以及多种保护功能，诸如自动重启，逐周期电流限制，VCC 过压欠压钳位保护，管脚开路短路保护，驱动钳位保护等。

GP8242X 采用 SOP8 封装。

### 特点

- ◆原边采样和反馈，无需光耦和 TL431
- ◆在常规输入条件下，4% 的恒流恒压精度
- ◆输出线损补偿技术
- ◆超低待机功耗 70mW
- ◆音频噪音消除技术
- ◆前沿消隐功能 (LEB)
- ◆逐周期限流功能
- ◆VCC 过压欠压保护 (UVLO, OVP) & 钳位
- ◆管脚开路保护

### 应用

- ◆手机、无绳电话、PDA、MP3 和其他便携式设备的适配器、充电器
- ◆LED 驱动电源
- ◆线性电源和 RCC 变换器升级换代
- ◆其他辅助电源

### 典型应用

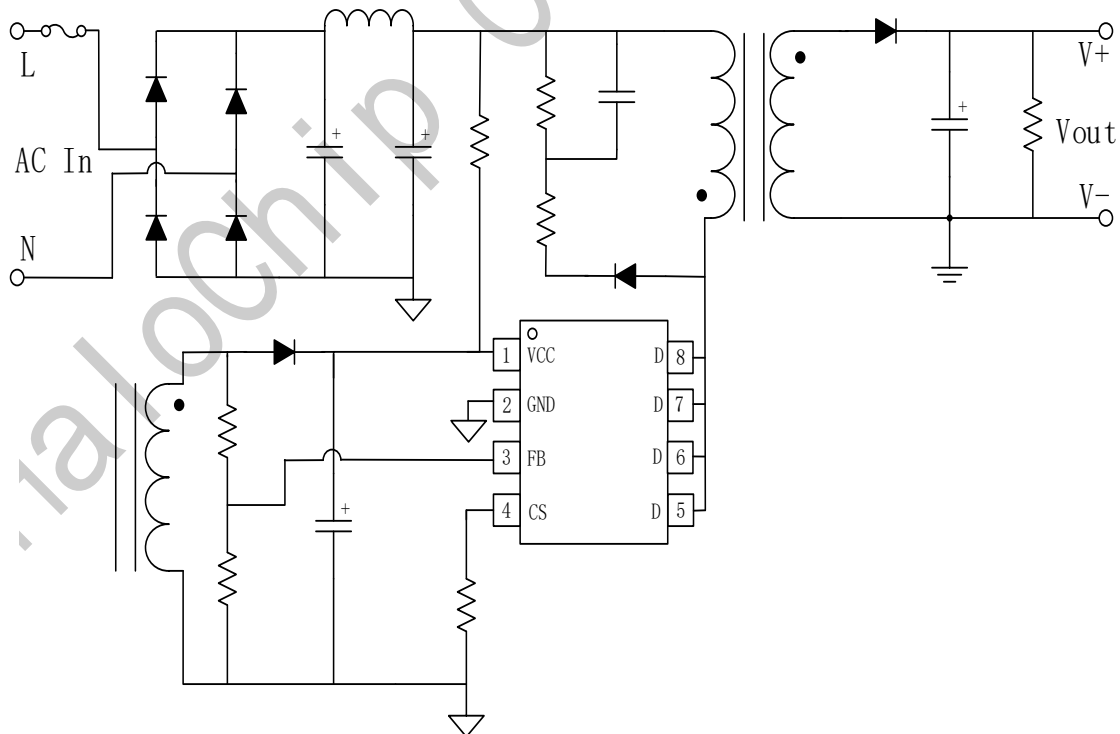


图 1 GP8242X 典型应用图



## 管脚封装

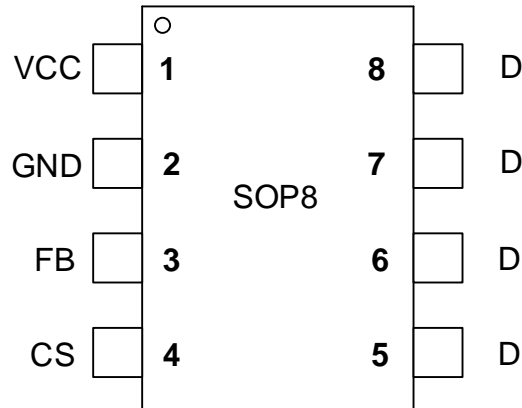
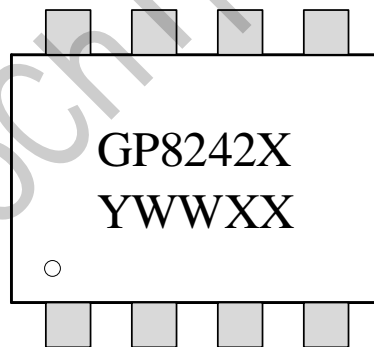


图 2 管脚封装图

## 管脚描述

管脚号	管脚名称	描述
1	VCC	芯片电源
2	GND	芯片地
3	FB	输出电压反馈脚
4	CS	电流采样端
5, 6, 7, 8	D	内部MOSFET漏端

## 封装丝印



Y:年份代码 (A-Z)  
 WW:生产周期号(01-52)  
 XX:随机代码

## 订购信息

订购型号	封装	包装形式	打印
GP8242X	SOP8	盘装 4000 颗/盘	GP8242X YWWXX



## 极限参数(注 1)

符号	描述	参数范围	单位
VCC	电源电压	35	V
$I_{VCC\_clamp}$	VCC 钳位电流	10	mA
CS、FB 脚电压		-0.3 to 7	V
Drain 脚电压		-0.3 to 650	V
热阻 (SOP8)		150	°C/W
$T_J$	最大结温	150	°C
$T_J$	工作结温范围	-40 to 85	°C
$T_{SZG}$	储存温度范围	-55 to 150	°C
Tlead (soldering 10s)	最大焊接温度时间	260	°C
	ESD (注 2)	2.5	KV

**注 1:** 最大极限值是指超出该工作范围，芯片有可能损坏。推荐工作范围是指在该范围内，器件功能正常，但并不完全保证满足个别性能指标。电气参数定义了器件在工作范围内并且在保证特定性能指标的测试条件下的直流和交流电参数规范。对于未给定上下限值的参数，该规范不予保证其精度，但其典型值合理反映了器件性能。

**注 2:** 人体模型，100pF 电容通过 1.5K $\Omega$  电阻放电。

## 推荐应用范围

型号	输出电压 (85-265VAC)
GP8242F	12W
GP8242G	15W
GP8242H	18W
GP8242J	24W

**注 3:** 芯片表面极限温度不能超过 135°C。



## 电气参数(注 4, 5)

测试环境 VCC =16 V , Tmp =25°C						
符号	描述	条件	最小值	典型值	最大值	单位
<b>电源电压</b>						
VCC_SZ	V <sub>CC</sub> 启动电压	V <sub>CC</sub> 上升	17.5	19	20.5	V
VCC_UVLO	V <sub>CC</sub> 欠压保护阈值	V <sub>CC</sub> 下降	8.5	9.5	10.5	V
VCC_OVP	V <sub>CC</sub> 过压保护值	V <sub>CC</sub> 上升	23	25	27	V
VCC_clamp	VCC 钳位电压值	I <sub>vcc</sub> =10mA	30	31.5	33	V
I <sub>SZ</sub>	V <sub>CC</sub> 启动电流	V <sub>CC</sub> = V <sub>CC-SZ</sub> - 1V		3	20	uA
I <sub>CC</sub>	V <sub>CC</sub> 工作电流	启动之后 VCC=20V		0.8	1.5	mA
T <sub>softstart</sub>	软启动时间			2		ms
<b>电流采样</b>						
V <sub>CS</sub>	恒流时电流检测阈值		588	600	612	mV
T <sub>LEB</sub>	前沿消隐时间			500		ns
T <sub>D_OC</sub>	过流跟踪控制延时	CL=0.5nF at GATE		100		ns
<b>FB 反馈</b>						
V <sub>FB</sub>	FB 反馈基准电压	恒压模式	1.97	2.0	2.03	V
V <sub>FB_DEM</sub>	消磁比较阈值			25		mV
T <sub>min_OFF</sub>	最小关断时间			2		us
T <sub>max_OFF</sub>	最大关断时间			5		ms
V <sub>FB_Short</sub>	输出短路阈值			1.16		V
T <sub>FB_Short</sub>	输出短路响应时间			13		ms
T <sub>CC</sub> /T <sub>DEM</sub>	CC 模式开关周期与消磁时间比值			2		
I <sub>cablemax</sub>	线缆补偿最大电流			50		uA
<b>功率 MOSFET</b>						

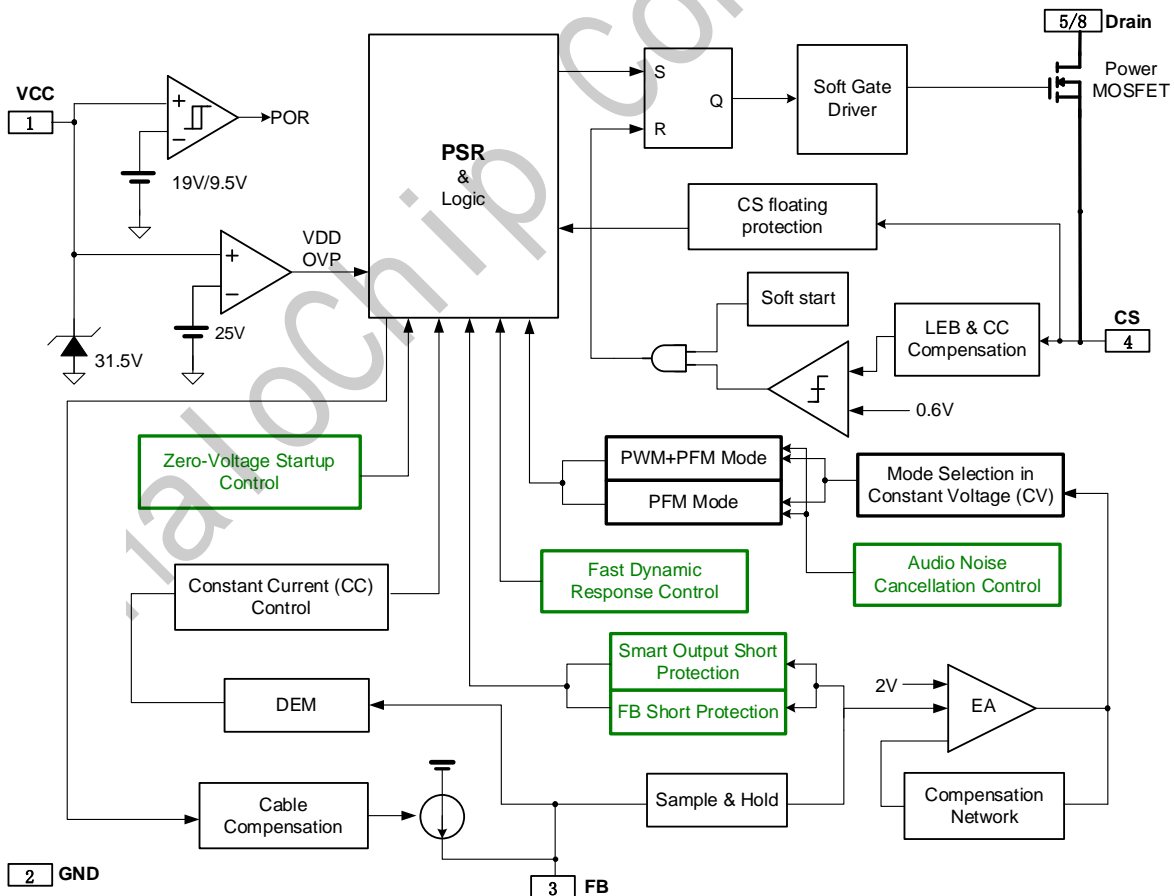


BVdss	漏端击穿电压		650			V
Rdson	导通阻抗	I (Drain) =1A	GP8242F		3.8	$\Omega$
			GP8242G		2.8	$\Omega$
			GP8242H		2	$\Omega$
			GP8242J		0.95	$\Omega$
Idss	反向漏电流				1	$\mu$ A
Td(on)	开通延迟时间			60		ns
Td(off)	关断延迟时间			128		ns

注 4: 典型参数值为 25°C 下测得的参数标准。

注 5: 规格书的最小、最大规范范围由测试保证, 典型值由设计、测试或统计分析保证。

### 内部结构框图





## 应用信息

GP8242X 是一款高性能的 AC/DC 功率控制器，可应用于充电器和适配器。芯片采用原边反馈和控制，无需光耦和 TL431 即可实现 4% 的恒压恒流精度，如图 3 所示。

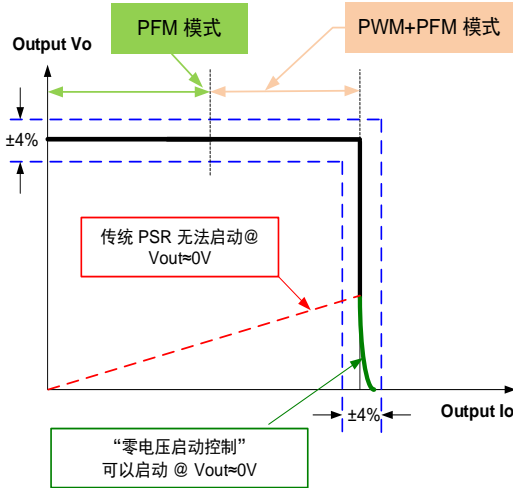


图 3 典型的恒压恒流曲线

### 芯片启动

GP8242X 的启动电流典型值 3uA，有利于 VCC 的快速启动。为了保证较小的损耗，可以使用较大的启动电阻。此外，GP8242X 自带软启动功能

### 工作电流

GP8242X 的工作电流大约为 0.8mA。较低的工作电流和多重控制模式可以使芯片满足更高的效率要求。

### 恒流控制，输出电流设置

当 FB 采样电压低于  $V_{ref}$  时，芯片工作于恒流模式，此时开关频率取决于变压器副边绕组的去磁时间。而恒流值可通过改变 CS 引脚上的采样电阻  $R_s$  来调节，输出恒流点与  $R_s$  成反比，副边绕组上的电流波形如下图 4 所示。

满载时电感峰值电流的表达式为：

$$I_{P\_PK} = \frac{600}{R_{CS}} (mA)$$

CS 比较器的输出还包括一个 500nS 前沿消隐时间。输出电流计算方法：

$$I_o (mA) = \frac{N}{4} \times \frac{600 (mV)}{R_{CS} (\Omega)}$$

其中， $N$ ——主次级绕组之比， $R_{CS}$ ——CS 脚采样电阻， $I_{sp}$  是主级侧的峰值电流。

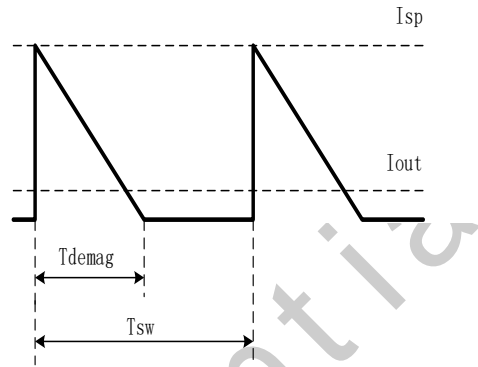


图 4 副边绕组电流波形

### 恒压控制，输出电压设置

GP8242X 工作于 DCM 模式（如图 1，典型应用线路）。其在恒压模式下采用 PFM/PWM 控制。系统输出电压通过辅助绕组采样并反馈控制。在原边开关管开通期间，副边输出二极管反向截止，此时负载电流由输出电容提供。随着原边电流上升至开关管关断，原边电流耦合至副边，输出二极管导通。此时，辅助绕组的电压波形如图 5 所示，电压折射系数为：

$$V_{aux} = \frac{N_{aux}}{N_s} \times (V_o + V_D)$$

其中， $N_{aux}$  是变压器辅助绕组的匝数， $V_D$  输出二极管压降。

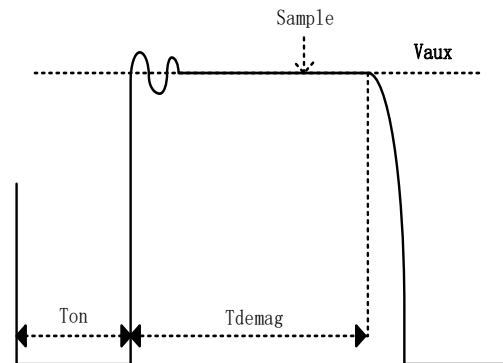


图 5 辅助绕组电压波形

FB 引脚通过分压电阻采样辅助绕组电压，采样



点位于去磁结束  $2/3$  附近,且采样值将保留到下一个采样达到之前。FB 采样电压与内部的参考  $V_{ref}$  比较后经放大器输出到 COMP,以此来控制 PWM 开关频率和输出电压。

### 输出线缆补偿

为了实现较好的负载调整率,GP8242X 内置了输出线缆补偿功能。通过在 FB 引脚上设置一个补偿电流  $I_{cable}$ ,可以实现输出电压随负载变化的自适应调节。

### 超低待机功耗 70mW

GP8242X 设置了一个最小关断时间  $2\mu s$ ,防止驱动关掉时产生震荡,设置了一个最大关断时间  $5ms$ ,这样开关频率在负载变化时会有很大的降低范围,因此可以实现超低待机功耗  $70mW$ 。

### 音频噪声消除技术

GP8242X 采用了音频噪声消除技术,可以实现全负

载范围内无噪音。

### 前沿消隐 (LEB)

GP8242X 的 PWM 控制方式是通过采样 CS 引脚电阻的电压来实现逐周期限流。由于寄生参数的存在,在开关管开通瞬间会在 CS 引脚上出现电压尖峰从而导致的开关误动作。而前沿消隐功能正是为了屏蔽这个误动作而设计,因此可以省略 CS 引脚的 RC 滤波电路。

### 管脚开路保护

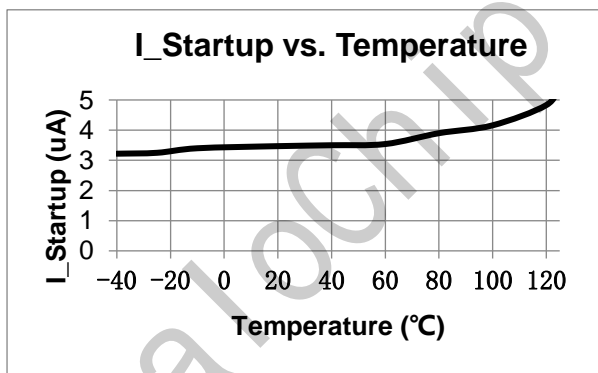
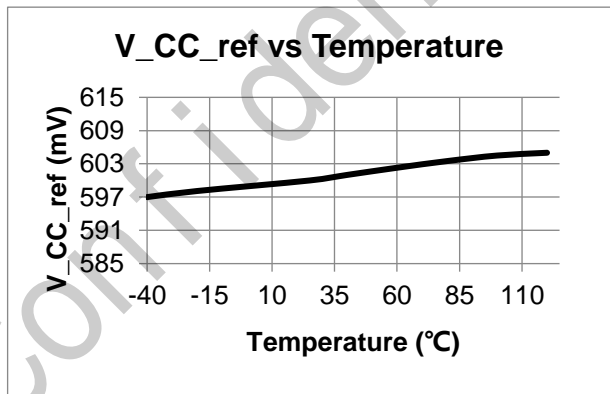
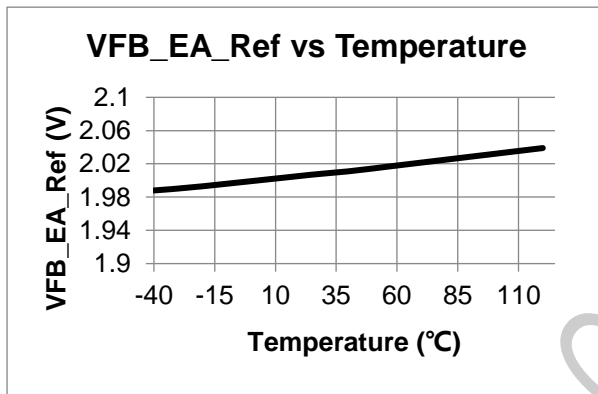
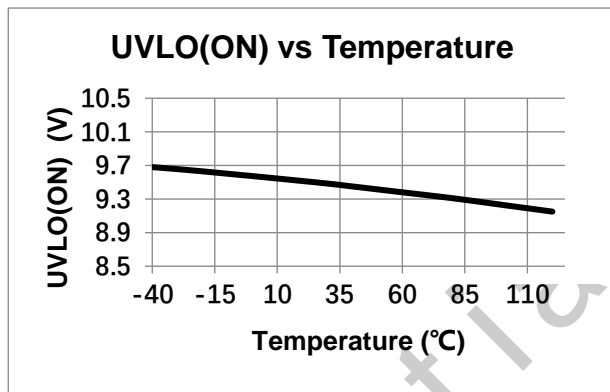
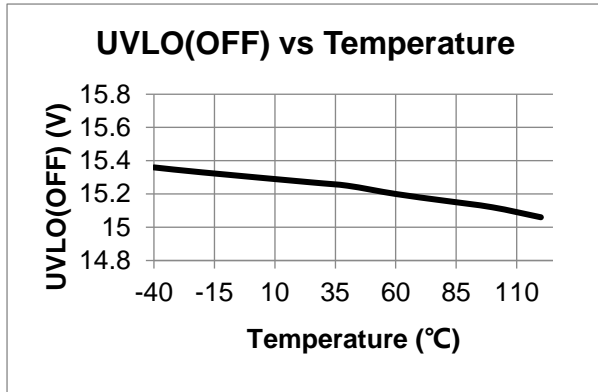
GP8242X 可以检测到管脚开路,芯片停止启动保护系统不发生损坏。

### 保护功能

为了保证系统的可靠性,GP8242X 拥有多种保护功能,包括:逐周期限流,VCC 过压/欠压,采样电阻开路/短路,FB 反馈电阻开路/短路以及过温保护等。



### 典型特性曲线

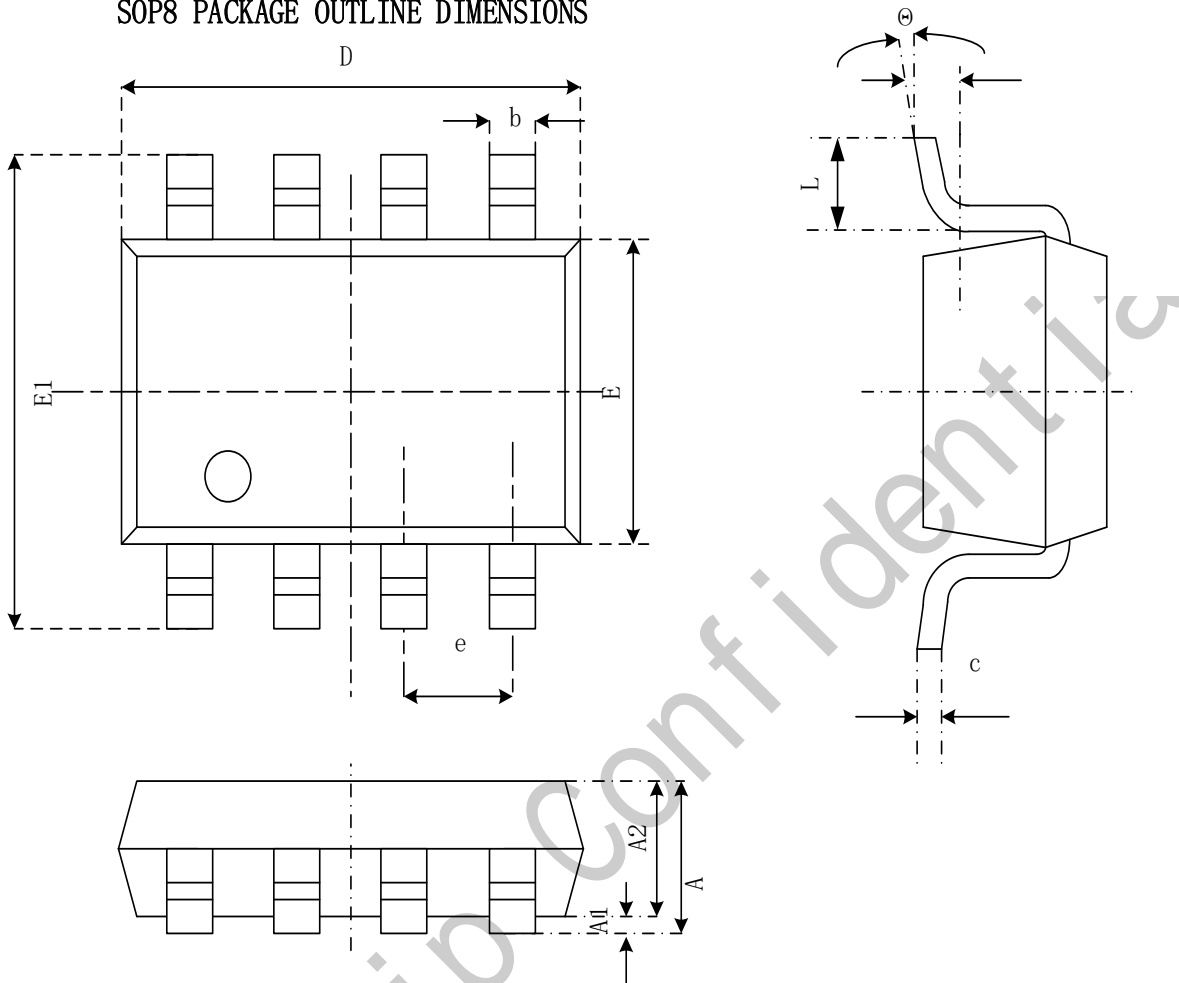






封装信息

SOP8 PACKAGE OUTLINE DIMENSIONS



Symbol	Dimensions In Millimeters		Dimensions In Inches	
	Min	Max	Min	Max
A	1.350	1.750	0.053	0.069
A1	0.050	0.250	0.002	0.010
A2	1.250	1.650	0.049	0.065
b	0.310	0.510	0.012	0.020
c	0.170	0.250	0.006	0.010
D	4.700	5.150	0.185	0.203
E	3.800	4.000	0.150	0.157
E1	5.800	6.200	0.228	0.244
e	1.270 (BSC)		0.050 (BSC)	
L	0.400	1.270	0.016	0.050
θ	0°	8°	0°	8°



## 重要通知

### 变更权利

无锡华众芯微电子有限公司保留在任何时候对其产品和服务进行更正、修改、增强、改进和其他变更的权利，并且未经通知即可停止任何产品或服务。客户应当在下订单之前获取最新相关信息，并核实该信息是否为最新和完整。

### 保修信息

无锡华众芯微电子有限公司按照其标准保修条款保证其硬件产品在售出时符合适用规格。在必要时，采用测试和其他质量控制技术以支持该保修条款。除政府要求外，不一定对每种产品的所有参数进行测试。

无锡华众芯微电子有限公司不承担应用程序协助或客户产品设计的责任。客户应使用华众芯的元件、数据表和应用说明书负责其产品和应用。为了最小化与客户产品和应用相关的风险，客户应提供充分的设计和操作保障。

### 生命支持

无锡华众芯微电子有限公司的产品并不是为用作支持或维持人类生命的设备组件而设计的，华众芯不对在医疗应用中使用其产品所造成的任何损害或索赔负责。

### 军事用途

无锡华众芯微电子有限公司的产品并不是为用于军事应用而设计的，华众芯不对在军事应用中使用其产品所造成的任何损害或索赔负责。