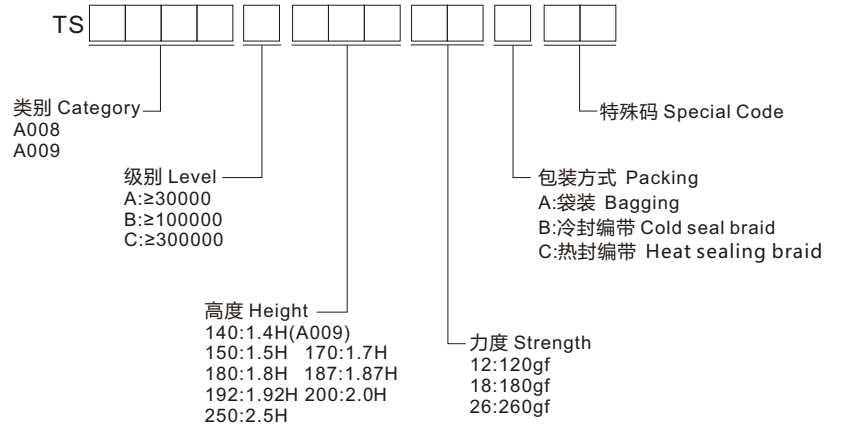


◆ 选型 Type Selection



◆ 规格 Specifications

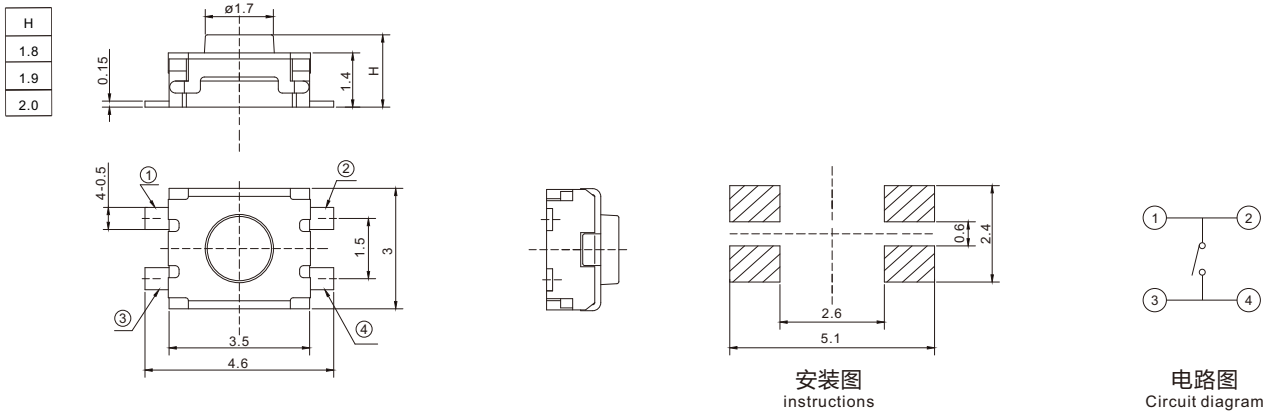
- 使用温度 Operating temperature : -20°C ~ +80°C
- 最大额定值 Maximum rating : 50mA 12V DC
- 最小额定值 Minimum rating : 10μA 1V DC
- 接触电阻 Contact resistance : ≤100mΩ
- 绝缘电阻 Insulation resistance : ≥100MΩ
- 耐电压 Withstand voltage : 250V AC

◆ 材质 Material

- 接触点 Contact point : 铜合金 Copper alloy
- 本体 Ontology : PPA/LCP
- 弹片 Shrapnel : 不锈钢 Stainless steel
- 盖板 Cover : 不锈钢 Stainless steel
- 按钮 Button : PPA/LCP

◆ 图表 Diagram

■ TS-A008



■ TS-A009

