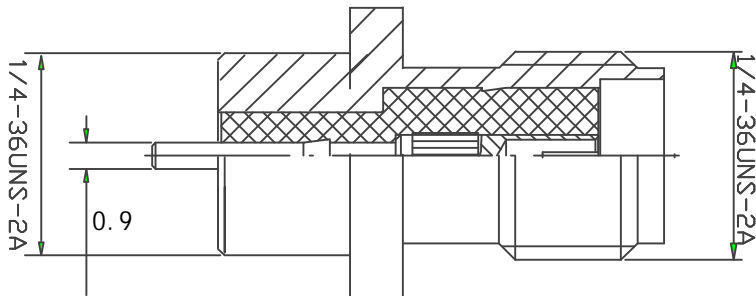
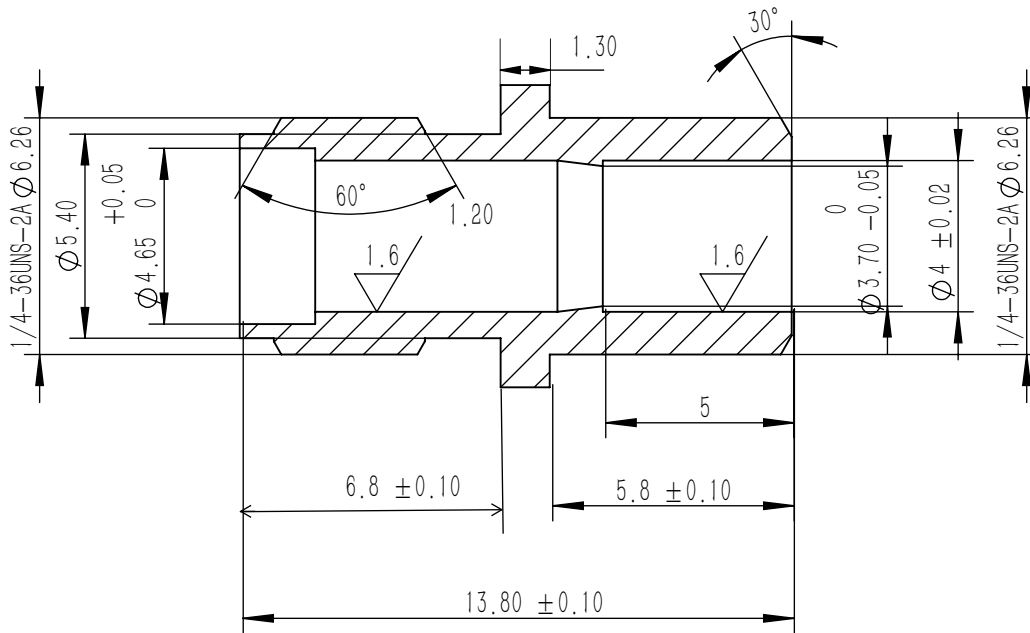
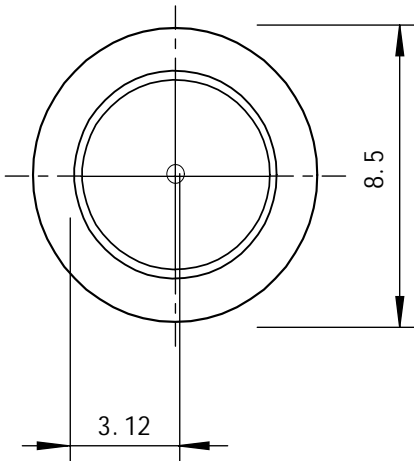


Kinghelm®



零件代号

借(通)用件登记

旧底图总号

底图总号

签字

日期

						HPb59-1 铅铜合金			KH-SMA-KYD-C	
标记	处数	分区	更改文件号	签名	年月日	阶段标记		质量	比例	SMAKY-圆型 1/4-36UNS牙壳体
设计			标准化					0.002	5:1	
校核			工艺							
主管设计			审核							
			批准			共 1 张	第 1 张	版本		替代