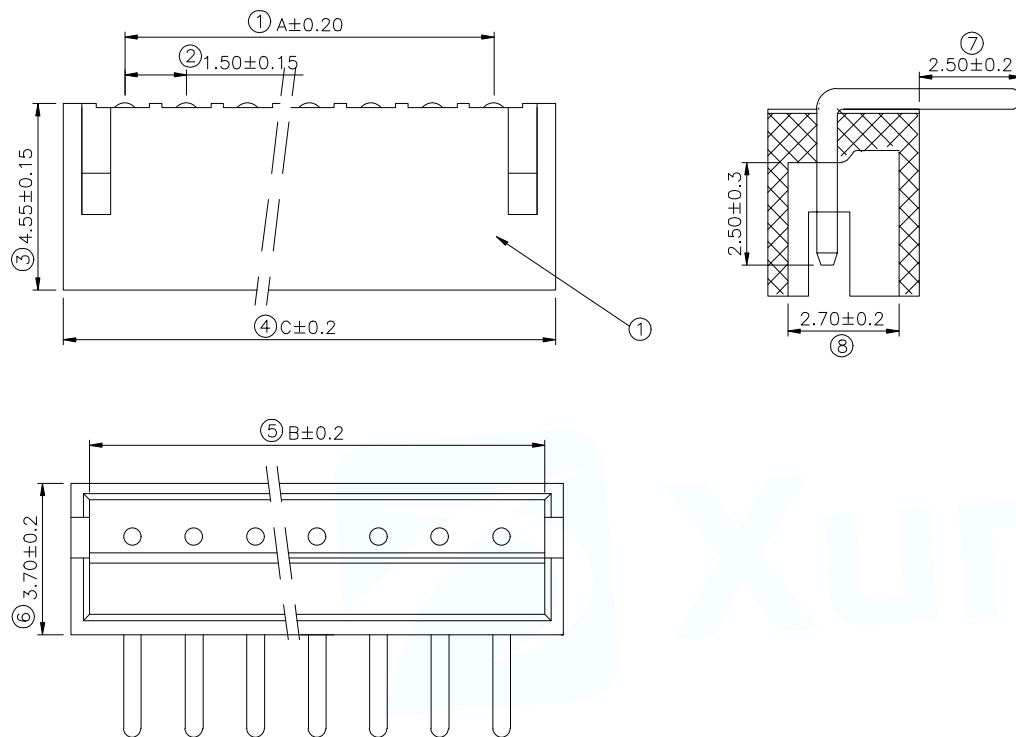
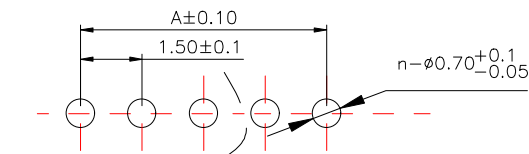


MAPX	MODIFICATION	DATE	DRAW	APPROVE



Part No	Pin	A	B	C
WAFER-ZH1.5-2PWZ	2	1.50	3.60	4.50
WAFER-ZH1.5-3PWZ	3	3.00	5.10	6.00
WAFER-ZH1.5-4PWZ	4	4.50	6.60	7.50
WAFER-ZH1.5-5PWZ	5	6.00	8.10	9.00
WAFER-ZH1.5-6PWZ	6	7.50	9.60	10.50
WAFER-ZH1.5-7PWZ	7	9.00	11.10	12.00
WAFER-ZH1.5-8PWZ	8	10.50	12.60	13.50
WAFER-ZH1.5-9PWZ	9	12.00	14.10	15.00
WAFER-ZH1.5-10PWZ	10	13.50	15.60	16.50
WAFER-ZH1.5-11PWZ	11	15.00	17.00	18.00
WAFER-ZH1.5-12PWZ	12	16.50	18.60	19.50
WAFER-ZH1.5-13PWZ	13	18.00	20.10	21.00
WAFER-ZH1.5-14PWZ	14	19.50	21.60	22.50
WAFER-ZH1.5-15PWZ	15	21.00	23.10	24.00
WAFER-ZH1.5-16PWZ	16	22.50	24.60	25.50



SUGGESTED PCB LAYOUT
(COMPONENT SIDE)

技术要求:

1. 塑件材料: PA66(UL-94V-0)
2. 接触件: 黄铜镀锡
3. 接触电阻: $\leq 10m\Omega$
4. 绝缘电阻: $\geq 100M\Omega$
5. 额定电压: 250V AC DC
6. 额定电流: 2.0A AC DC
7. 耐压: 能承受 1000V AC/Minute
8. 工作温度: $-25^{\circ}\sim+85^{\circ}$
9. 可焊性试验: 浸锡面积 $\geq 95\%$ 温度 $235 \pm 5^{\circ}$, 时间 2.5 ± 0.5 秒
10. 铅和镉等六大有害物质含量要符合环保要求。

2	端子Contact	黄铜	N*1	电镀(锡): 整个表面镀底镍 30u"MIN, 再镀锡 80u"MIN
1	基座Wafer	PA66(UL94 V-0)	1	白色
序号	名称	材料	数量	备注

MANUFACTURE DWG

 东莞市讯普电子科技有限公司
DongGuan XunPu Electronics Co.,Ltd

UNLESS OTHERWISE SPECIFIED TOLERANCES



TITLE:
WAFER ZH1.5MM 弯针

DECIMALS:	ANGLES:
.X±0.20	±2'
.XX±0.10	
.XXX±0.05	

PAR	WAFER-ZH1.5-NPWZ
DWN	
CHKD	
APVD	
SCALE:1:1	UNIT:MM
SIZE:A4	SHEET:1F1
	REV:A

CUSTOMER COPY