

CM-A1021S 乙醇传感器

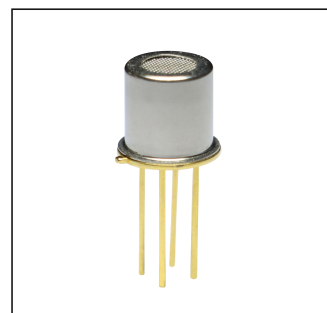
特点:

- 对乙醇有高响应性
- 体积小, 低功耗
- 使用寿命长
- 应用电路简单
- 操作方便

应用:

- 检测场所的乙醇蒸汽
- 工业过程和环境预警监测
- 便携仪器
- 工矿安全
- 医疗卫生

中科微感研发生产的乙醇传感器是一款 MEMS 基金属氧化物半导体传感器, 对乙醇具有很高的灵敏度。采用全新气体敏感材料技术, 以及半导体膜层沉积工艺, 并优化了 MEMS 衬底结构, 使得传感器相较上一代产品具有更高灵敏度、高响应、稳定性强的特点, 并且产品具有超高一致性, 极大地提升了抗中毒性、改善了漂移问题, 可以检测 0.1-10 ppm 范围的乙醇浓度, 传感器耐硅中毒性能测试优秀。



本传感器可嵌入各种与空气中乙醇浓度相关的仪器仪表或环境改善设备, 为其提供及时准确的浓度数据, 且检测过程操作方便、测量准确、工作可靠, 无需重新标定, 大幅度降低了研发成本、生产成本。

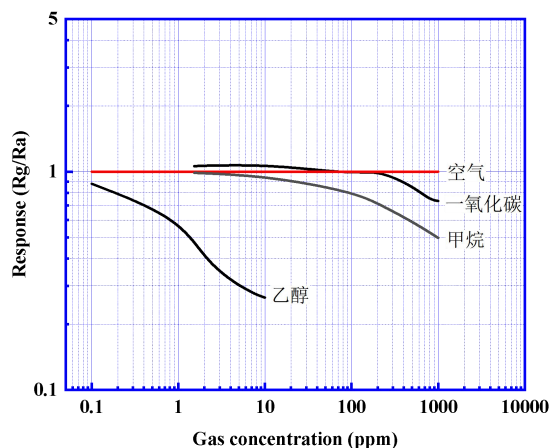
响应性:

下图所示为我司敏感材料对该气体的响应性曲线, 均在我公司的标准试验条件下测出。

纵坐标表示传感器电阻比 R_g/R_a , R_g 与 R_a 的定义如下:

R_g = 各种浓度气体中的传感器电阻值

R_a = 洁净空气中的传感器电阻值



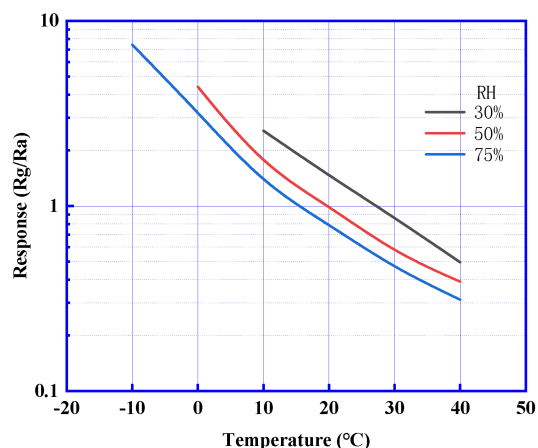
温湿度特性:

下图所示为我司敏感材料温湿度特性曲线, 均在我公司的标准试验条件下测出。

纵坐标表示传感器电阻比 R_g/R_a , R_g 与 R_a 的定义如下:

R_g = 各种温湿度洁净空气中的传感器电阻值

R_a = 20°C 50% RH 洁净空气中的传感器电阻值



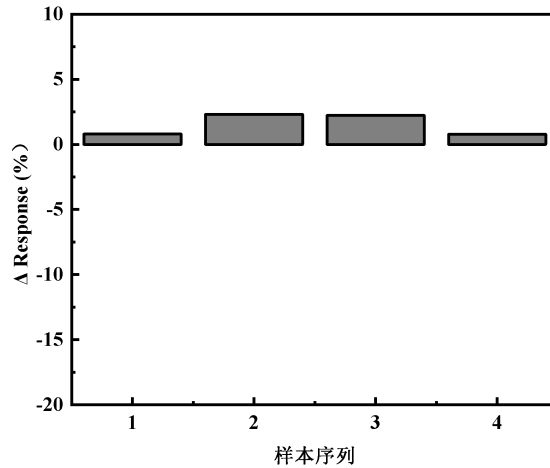
重要提示: 中科微感传感器的使用条件将因不同客户的具体运用不同而不同。中科微感强烈建议在使用前咨询我们的技术人员, 尤其是当客户的检测对象气体不在列表范围时, 对于未经中科微感专业测试的任何使用, 中科微感不承担任何责任。

耐硅中毒:

下图所示为我司敏感材料对 20 ppm 六甲基二硅醚 40 小时的耐受性，4 颗样品均在我公司的标准试验条件下测出。平均响应漂移的绝对值为 1.53%，在标准的 20% 以内。

纵坐标表示耐硅前后响应漂移 Δ response， Δ response 定义如下：

$$\Delta \text{ response} = (\text{耐硅后响应} - \text{耐硅前响应}) / \text{耐硅前响应} * 100\%$$



重要提示:中科微感传感器的使用条件将因不同客户的具体运用不同而不同。中科微感强烈建议在使用前咨询我们的技术人员，尤其是当客户的检测对象气体不在列表范围时，对于未经中科微感专业测试的任何使用，中科微感不承担任何责任。

基本测试电路:

MEMS 微热板需要施加两个电压：即加热器电压 V_H 与回路电压 V_C 。当给内置加热器施加电压后，感应层材料被加热到检知主要对象气体所需的最佳温度。回路电压是为了测定与传感器串联在一起的负载电阻 R_L 两端电压 V_{RL} 而施加的。使用直流电压供电，注意区分传感器极性，只要能满足传感器的电学特性要求， V_C 与 V_H 可以共用一个供电电路。

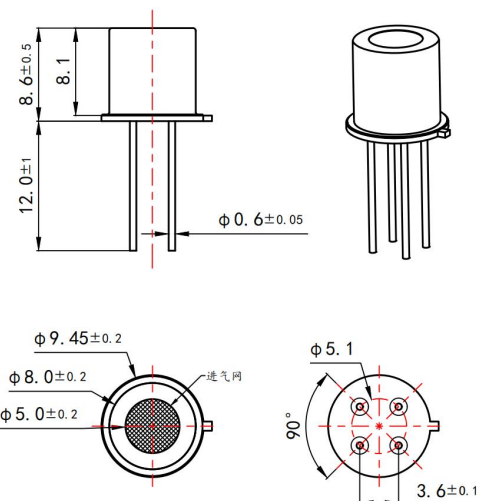
对于负载电阻，为了使报警值水平最佳化，并使敏感材料层最大功耗保持在极限值以下，需要选定 R_L 的电阻值。

规格:

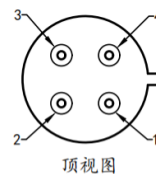
型号		CM-A1021S	
检测原理		金属氧化物半导体式	
标准封装		TO-5	
对象气体		乙醇	
检测范围		0.1-10 ppm (乙醇)	
测量分辨率		0.5 ppm	
标准回路条件	加热器电压	V _H	1.8 V
	回路电压	V _C	3 V
	负载电阻	R _L	10 kΩ
标准试验条件下的电学特性	加热器电阻	R _H	室温约 43 Ω (典型状态)
	加热器电流	I _H	20±3 mA
	加热器功耗	P _H	30 mW
	传感器电阻	R _G	0.81 ~ 4.47 kΩ 6 ppm 乙醇中
	响应性 (R _G 的变化率)	R _a (空气) / R _G (10 ppm 乙醇) ≥ 2.3	
标准试验条件	试验气体条件	温度 25±2°C, 标准大气压	
	回路条件	V _H =1.8 V V _C =3 V	
	测试前预热时间	20 分钟	

结构与尺寸:

尺寸图



管脚定义



管脚连接:
 1: 加热负极 (-)
 2: 传感器电极 (-)
 3: 传感器电极 (+)
 4: 加热正极 (+)

在此产品信息中所显示的传感器特性都是典型特性, 实际的传感器特性因产品不同而不同, 请参阅各传感器唯一对应的规格表。

注意事项:

1、必须避免的情况

1.1 暴露于可挥发性硅化合物蒸气中

传感器应避免暴露于硅粘接剂、发胶、硅橡胶、腻子或其他可能含有可挥发性硅化合物的环境。若传感器表面吸附了硅化合物蒸气, 将导致传感器敏感材料被硅化合物分解产生的二氧化硅包裹, 从而抑制传感器的敏感性, 且无法恢复。

1.2 高腐蚀性的环境

传感器若暴露于高浓度的腐蚀性气体 (如 H₂S、SO_x、Cl₂、HCl 等), 将导致加热材料和传感器引线的腐蚀或破坏, 同时引起敏感材料性能发生不可逆的劣变。

1.3 碱、碱金属盐、卤素的污染

传感器若受到碱金属, 尤其是盐水喷雾的污染, 或者暴露在卤素如氟利昂中, 也将导致性能劣变。

1.4 接触到水

水溅到或浸入传感器中将导致敏感特性下降。

1.5 结冰

若水结冰在传感器敏感材料表面，将导致敏感层碎裂，从而失去敏感特性。

1.6 施加电压

传感器会因过载电压引起的过载加热功率而遭受不可逆的损害，同时静电也可能对其造成损坏。因此，在接触传感器时务必采取防静电措施。

2、尽可能避免的情况

2.1 凝结水

在室内使用条件下，轻微的凝结水对传感器性能可能产生轻微影响。然而，如果水凝结在敏感层表面并保持一段时间，传感器的性能将会下降。

2.2 处于高浓度气体中

不论传感器是否通电，若长时间置于高浓度气体中，将会影响传感器的特性。例如，直接用打火机气体喷向传感器会造成严重的损害。

2.3 长期暴露在极端环境中

传感器长时间暴露在极端条件下，无论是否通电，如高湿、高温或高污染等，都会严重影响传感器的性能。

2.4 振动

过于频繁的振动可能导致传感器内部产生共振并导致断裂。特别是在运输途中和组装线上使用气动螺丝刀或超声波焊接机时，可能会引发这种振动。

2.5 冲击

强烈的冲击或碰撞可能导致传感器内部断裂。

中科微感(宁波)科技有限公司
CSMicrosensor(Ningbo)Technology Co.,Ltd.

地址：浙江省宁波市镇海区庄市街道中官西路 1277 号
启迪科技园 A 栋 1102

电话：0574-86699112

邮箱：csms@csmsn.com

网址：www.csmsn.com

