

# MEMS



CSMicrosensor(Ningbo)Technology Co.,Ltd.

## 中科微感

## CSMS

## 电池安全监测模组(二合一)

## 产品规格书

(CM-E1002MA)

## 一、产品简介

CM-E1002MA是基于MEMS技术的温度传感器和光学烟雾传感器的集成模组，该模组可用于判断当前环境中的温度数据和烟雾浓度，根据各浓度值可设置高低限位报警。



## 二、产品特点

CM-E1002MA系列模组可同时识别和检测温度数据和烟雾浓度含量，模组具有高灵敏度、高分辨率、低功耗的特点，使用寿命长，可提供RS485、CAN、模拟电压信号、PWM信号等多种输出方式，有高稳定性、优秀的抗干扰能力、温度补偿、卓越的线性输出。

## 三、主要应用

- 储能安全检测，可用于电池组参数的监测
- 锂离子电池热失控安全预警监测
- 储能电站安全预警监测

## 四、产品说明

### 4.1 产品参数

表1

传感器名称	CM-E1002MA	
检测气体	温度	烟雾
检测范围	-40-125°C	1-2000μg/m <sup>3</sup>
最大浓度	-45-130°C	5000μg/m <sup>3</sup>
分辨率	0.02°C	<10μg/m <sup>3</sup>
响应时间	<2s	<10s
恢复时间	<2s	<10s
测量原理	电阻式原理	光学原理
供电电压	24V DC(带反接保护)	
输出信号	RS485/PWM	
工作温度	-20~70°C	
工作湿度	10~95%RH (无冷凝)	
储存温度	-40-85°C	
储存湿度	低于 75RH	
模块功耗	<1.0W	
模块尺寸	75*55*30mm(L*W*H)	
使用寿命	>8 年	
预热时间	3-5min	

#### 4.2 外观尺寸

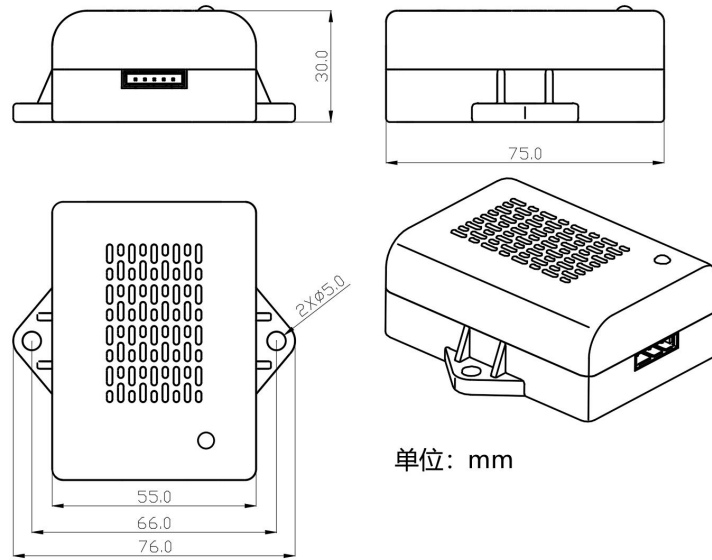


表2

#### 4.3 管脚定义

表3

Pins	线色	引脚名称	功能
1	空	TTL	预留
2	蓝	485A+	RS-485通信
3	绿	485B-	
4	黑	GND	电源负极
5	红	VCC	24V 电源正极

注：正对模组插针从左到右为 pin1-5。

中科微感（宁波）科技有限公司  
CSMicrosensor(Ningbo)Technology Co., Ltd.

地址：浙江省宁波市镇海区庄市街道中官西路 1277 号  
启迪科技园 A 栋 1102

电话：0574-86699112

邮箱：csms@csmsn.com

网址：www.csmsn.com