



TK1300E2 智能数字压力传感器

1、产品描述:

本产品为新款高灵敏度的智能型数字输出压力传感器芯片;集成度高,体集小,有备用IO可扩展其他输入或输出功能。

压力测量采用扩散硅压力传感器芯片,内部带高精度AD及信号处理算法,数字压力输出功能、出厂已做温度补偿、可以在外部环境温度-40℃~85℃,绝对压力0~1MPa的精确测量,输出数值与压力呈现较好的线性关系。

2、产品实物图:



3、应用领域:

打气泵、空压机、气枪、气罐、气瓶、轮胎压力测量;

由于芯片集成在传感器内部可应用在一些小体积的压力测量设备上。

4、产品特点:

a、每颗芯片均进高低温箱作高低温补偿,确保高低温传感器精度;

b、有做平滑处理算法,特别适合气泵类应用,

c、传感器与主板相连只需3根线,

d、输出方式选择:

UART 串口输出, (MCU 串口直接读取,使用方便)

e、售后服务好,做全程的技术指导与协助。

5、规格参数:

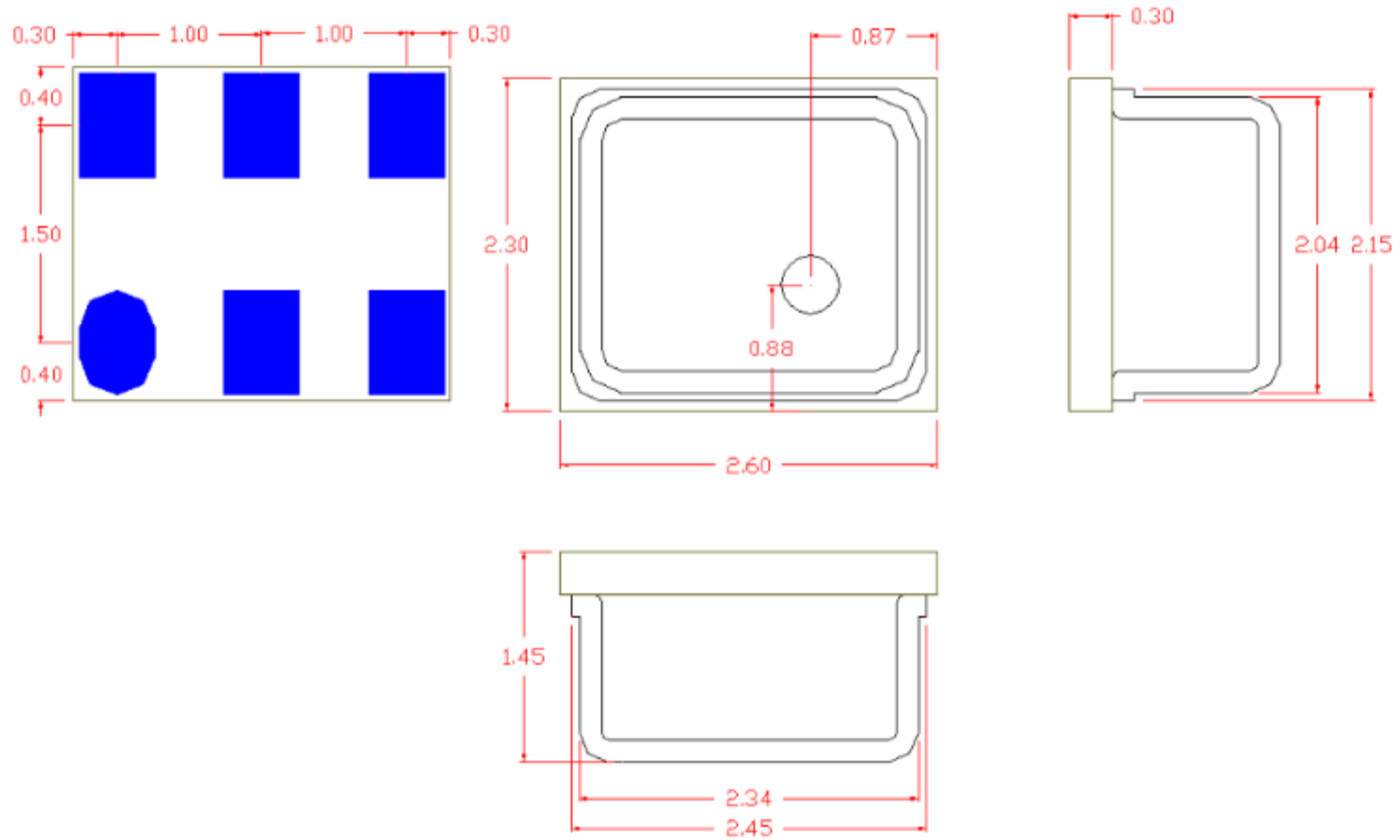
工作电压-----	3-5V	灵敏度-----	1KPa
压力量程范围-----	0~1M Pa	响应时间-----	10ms
输出数值-----	100~1100	最大压力-----	2MPa
压力测量精度-----	10KPa	温补测量精度-----	1 % FS
工作环境温度-----	-40~+85℃	工作电流-----	≤3mA

6、引脚说明：

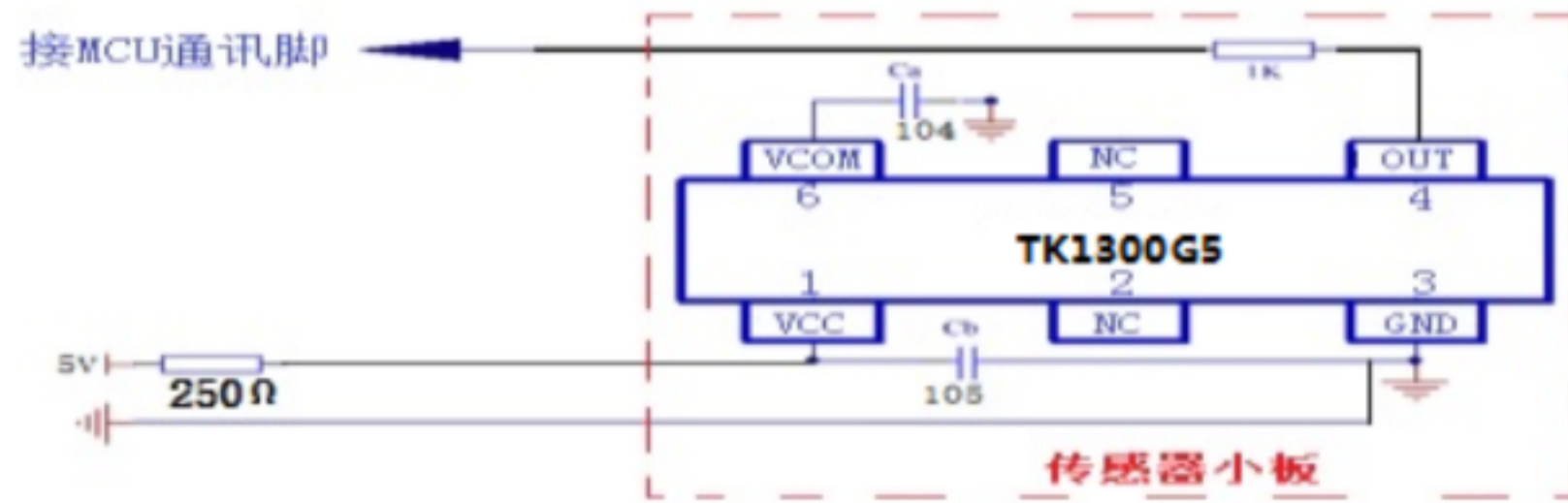


- 1: VCC (电源, 建议由 MCU 的 IO 口控制该电源)
- 2: NC (空脚)
- 3: GND (地)
- 4: OUT (数字压力输出)
- 5: NC (空脚)
- 6: VCOM (内部稳压电源, 需外接 104 电容到地)

7、芯片尺寸图：



8、接线方式（参考原理图）：



9、 TK1300F数字压力传感器串口通讯规则

9.1 串口设置

波特率	开始位	数据位	停止位	校验位
9600	1	8	1	无

9.2 串口通讯格式

MCU串口发送数据：不需要，方便节省一条连接线

传感器串口发送（MCU串口接收）格式：

压力高字节	压力低字节	校验码
1byte	1byte	1byte

校验码=(压力高字节+压力低字节) 如有溢出保留低8位数据

9.3 发送频率：

传感器每50mS左右，串口发送一次测量值（3个字节）

9.4 压力数据说明：

默认零点（不加压状态）输出值为 100，加压 600KPa 输出值为 700。

但由于零点对应的大气压波动以及传感器装配可能引起零点值的偏差，比如针对某个产品，可能通电以后不加压输出 95，加 600KPa 输出 695。因此建议软件做一个出厂归零的处理，预留一个零点 FLASH 的 BUF，如果初次上电以后，传感器通讯正常，则将传感器输出值写给零 FLASH，今后读回来的数据减去保存的零点值作为实际的压力（单位 KPa），也就是 1 个数对应 1KPa。

10、数据说明

默认零点（大气压状态）输出值为 100，加压 400KPa 输出值为 500。

但由于零点对应的大气压波动以及传感器装配可能引起零点值的偏差，比如针对某个产品，可能通电以后不加压输出 95，加 200KPa 输出 295。因此建议软件做一个出厂归零的处理，预留一个零点 FLASH 的 BUF，如果初次上电以后，传感器通讯正常，则将传感器输出值



写给零 FLASH,今后读回来的数据减去保存的零点值作为实际的压力,其中 1 个数对应 1KPa。

11、客户定制

本公司压力产品均为自主研发设计,可满足客户扩展 IO 口,扩展 AD 口的定制需求。

改变压力量程、输出方式、分辨率、脉冲宽度、增加高温报警等,均可按照客户要求修改。