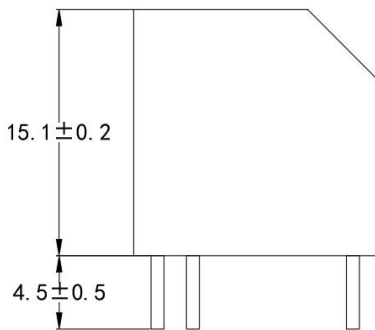


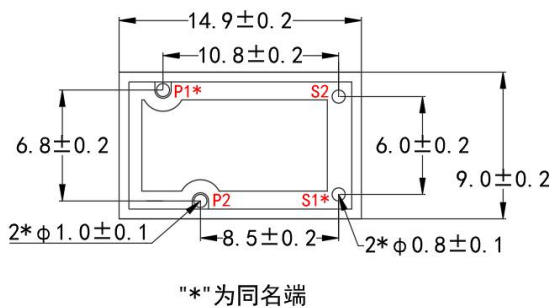
ZHTCT140A 微型精密电流互感器

ZHTCT140A 系列电流互感器，体积小，精度高，一致性好，用于电流与功率测量

结构参数：



主视图



"*"为同名端

底视图

主要技术参数：

ZHTCT140A 系列电流输出型，引针输出		
参数	数据指标	单位
变比	1000:1	/
额定输入电流	5 (常态)	A
额定输出电流	5	mA
负载电阻	50	Ω
精度等级	0.2	级
过载倍数	1.2	倍
额定相位差	≤30'	分
最大电流	15 (5Ω测)	A
隔离耐压	3200	V/min
绝缘强度	1000MΩ/500V/min	MΩ/V/min
工作温度	-40~+85	℃
存储温度	-45~+90	℃
使用频率范围	0.02-10	KHz
安装方式	一次穿心输入，二次引针输出	/
外壳材料	工程塑料，阻燃	/
特点	全灌封式，抗环境能力强	
	精度高、一致性好	
	安装方式灵活，线性范围宽	
适用于电力网络仪表、电量变送器、电流表、测控装置等		

以上参数均为工频 50Hz~60Hz 使用状态时的参数值。

使用说明图：

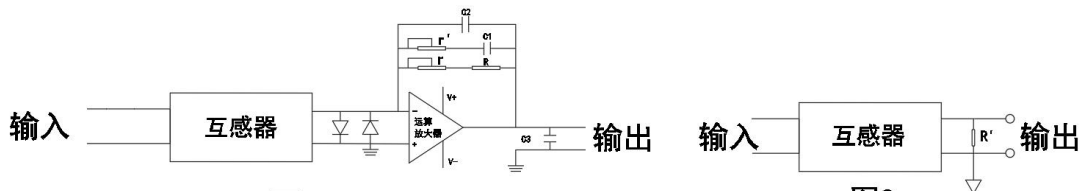


图1

图2