



原边反馈恒流恒压控制芯片

功能概述

GP1210Q/GP1215Q/GP1224Q 是一款高度集成的隔离型适配器和充电器的 PSR 内置 MOSFET 控制芯片。

GP1210Q/GP1215Q/GP1224Q 工作在 QR 导通模式，具有效率高, EMI 特性好等优点。其待机功耗低于 70mW，可以轻松满足欧洲能源之星 6 级能效标准。

输出线损补偿可以调, 可以实现良好的空满载输出电压曲线。

GP1210Q/GP1215Q/GP1224Q 集成了输出短路, 过压保护, 逐周期过流保护, 软启动, Vdd 脚过压欠压保护及钳位。

GP1210Q/GP1215Q/GP1224Q 采用 SOP7 封装。

特点

- ◆ 内置 650V MOSFET/ COOLMOSFET
- ◆ 待机功耗低于 70mW
- ◆ $\pm 5\%$ 恒流恒压精度内置线损补偿技术
- ◆ 输出短路保护
- ◆ 逐周期过流保护
- ◆ 前沿消隐防 OCP 误动作
- ◆ 管脚开路保护
- ◆ 软启动功能
- ◆ 输出过压保护
- ◆ 电源 (Vdd 脚) 过压保护及钳位
- ◆ 电源 (Vdd 脚) 欠压保护

应用

- ◆ 电池充电器
- ◆ 电源适配器
- ◆ LED 照明驱动

典型应用

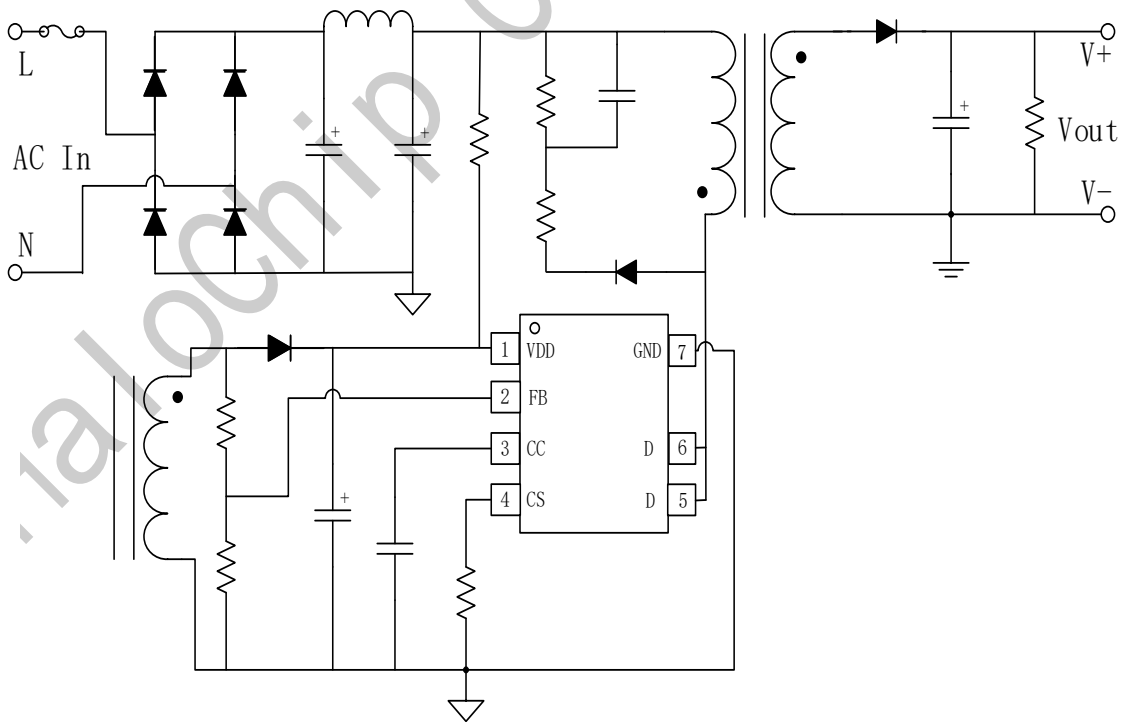


图 1 GP12XXQ 典型应用图



管脚封装

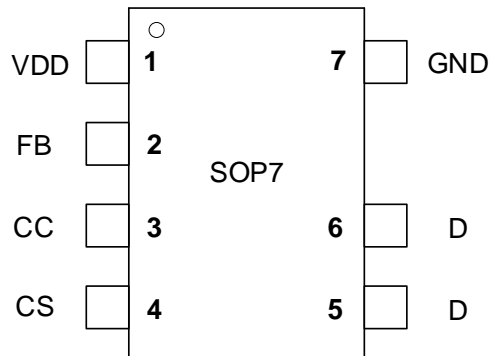
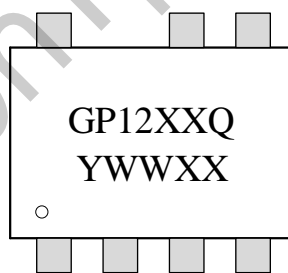


图 2 管脚封装图

管脚描述

管脚号	管脚名称	描述
1	VDD	芯片电源
2	FB	输出电压反馈脚
3	CC	恒流算法脚
4	CS	峰值电流检测脚
5, 6	D	功率MOS漏极
7	GND	芯片地

封装丝印



Y:年份代码 (A-Z)
 WW:生产周期号(01-52)
 XX:随机代码

订购信息

订购型号	封装	包装形式	打印
GP1210QTGT	SOP7	盘装 4000 颗/盘	GP1210Q YWWXX
GP1215QTGT	SOP7	盘装 4000 颗/盘	GP1215Q YWWXX
GP1224QTGT	SOP7	盘装 4000 颗/盘	GP1224Q YWWXX



极限参数(注 1)

符号	描述	参数范围	单位
VDD	电源电压	35	V
$I_{VDD_clamping}$	VDD 电源钳位电流	10	mA
CC, CS 脚电压	电流采样端	-0.3 to 7	V
FB 脚电压	反馈电压输入端	-0.7 to 7	V
Drain 脚电压	功率管的D端	-0.3 to 650	V
热阻(SOP7)		150	°C/W
T_J	最大结温	150	°C
T_a	工作温度范围	-40 to 85	°C
T_{szg}	储存温度范围	-55 to 150	°C
Tlead (soldering 10s)	回流焊最高温度, 时长短于 10s	260	°C
ESD	ESD 人体模型(注 2)	2	kV
Fmax	最大开关频率	120	khz

注 1: 最大极限值是指超出该工作范围, 芯片有可能损坏。推荐工作范围是指在该范围内, 器件功能正常, 但并不完全保证满足个别性能指标。电气参数定义了器件在工作范围内并且在保证特定性能指标的测试条件下的直流和交流电参数规范。对于未给定上下限值的参数, 该规范不予保证其精度, 但其典型值合理反映了器件性能。

注 2: 人体模型, 100pF 电容通过 1.5K Ω 电阻放电。

推荐应用范围

型号	230VAC \pm 15%	85-265VAC
GP1210Q	15W	12W
GP1215Q	18W	15W
GP1224Q	30W	24W

注 3: 芯片表面极限温度不能超过 135°C。



电气参数(注 4, 5)

测试环境 VDD =16 V , Tmp =25℃						
符号	描述	条件	最小值	典型值	最大值	单位
电源电压 (VDD Pin)						
I_Startup	启动电流	VDD =UVLO(ON)-1V, Measure current into VDD		2	20	uA
I_VDD_Op	工作电流	V _{FB} =1V, CL=0.5nF, VDD=20V		1	1.5	mA
UVLO(ON)	启动电压		18	20	22	V
UVLO(OFF)	关断电压		8	9.5	10	V
VDD_OVP	电源过压保护		31	33	35	V
VDD_Clamp	电源钳位电压	I(V _{DD}) = 7 mA	33	35	37	V
电压反馈 (FB Pin)						
V _{FB_EA_Ref}	基准电压		1.97	2.0	2.03	V
V _{FB_Short}	输出短路保护阈值			1.2		V
T _{FB_Short}	输出短路保护响应 时间			50		ms
V _{FB_DEM}	消磁检测比较电压			75		mV
T _{min_OFF}	最小关断时间			2		us
T _{max_OFF}	最大关断时间			3		ms
I _{Cable_max}	最大线补电流			55		uA
峰值电流采样 (CS Pin)						
T _{blanking}	前沿消隐时间			500		ns
T _{D_oc}	过流检测延时			100		ns
恒流脚 (CC Pin)						
V _{CC_ref}	内部基准电压		490	500	510	mV
功率 MOS						
BVdss	漏端击穿电压		650			V



Rdson	导通阻抗	I(Drain)=2A	GP1210Q		3.8		Ω
			GP1215Q		2.8		Ω
			GP1224Q		0.95		Ω
Idss	反向漏电流					1	μA

注 4: 典型参数值为 25°C 下测得的参数标准。

注 5: 规格书的最小、最大规范范围由测试保证, 典型值由设计、测试或统计分析保证。

内部结构框图

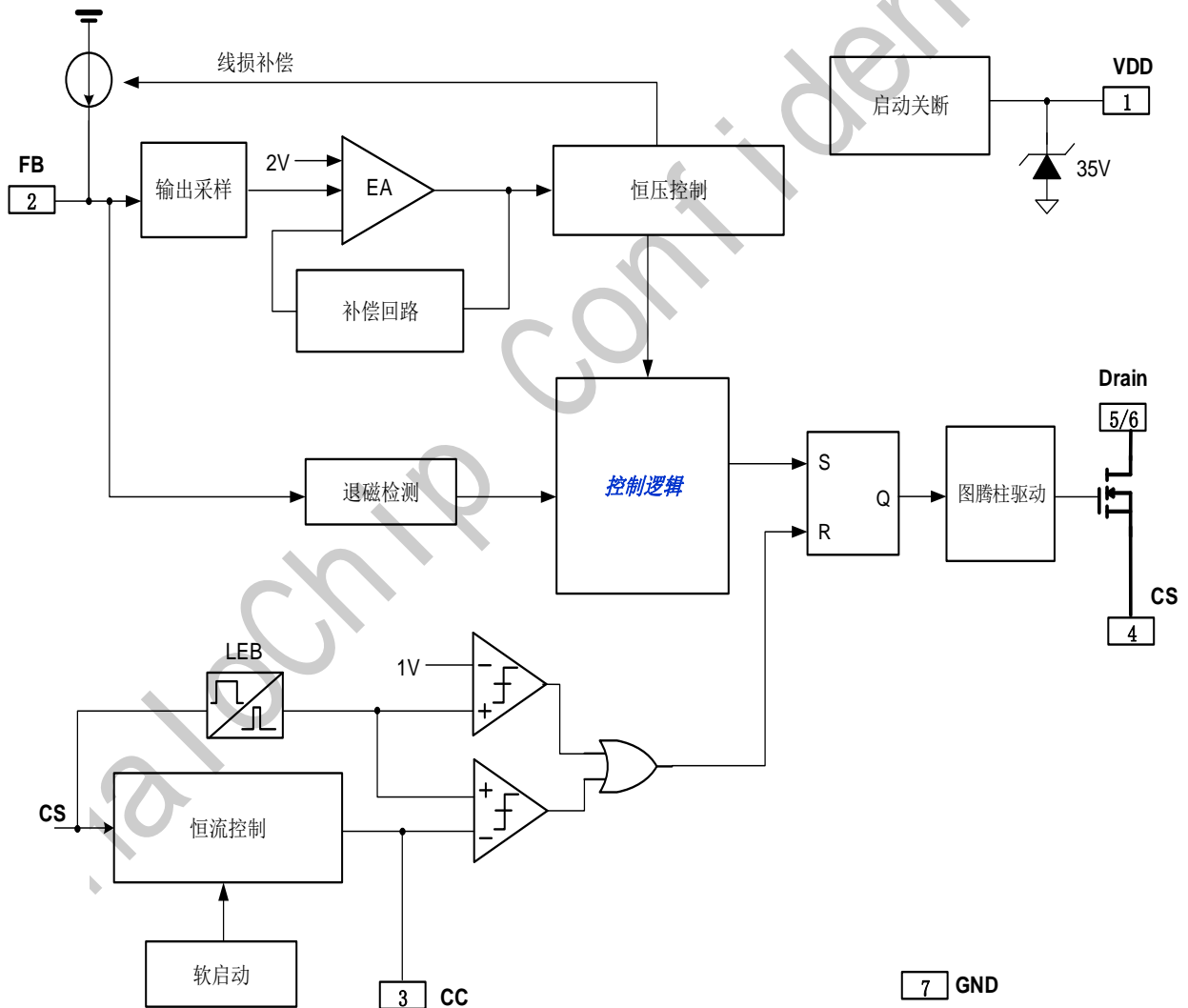


图 3 GP12XXQ 内部框图



应用信息

GP1210Q/GP1215Q/GP1224Q 是一款高度集成的隔离型适配器和充电器的 PSR 内置 MOSFET 控制芯片，其工作在 QR 导通模式，能有效提升工作效率，有恒压和恒流输出两种工作模式。

芯片启动

GP1210Q/GP1215Q/GP1224Q 启动电流较低（典型值 2uA），所以 VDD 电压可以通过启动电阻快速给 VDD 脚电容充电达到电压启动点，芯片开始工作，由于启动电流低，所以可以使用更大的启动电阻，这样启动电阻上的损耗就可以降低。

GP1210Q/GP1215Q/GP1224Q 提供软启动，开始后，峰值电流逐周期慢慢变大，可以有效降低开关管的应力，提供更好的安全性。

工作电流

GP1210Q/GP1215Q/GP1224Q 的工作电流为 1mA，小的工作电流可以提升效率，也可以用小的 VDD 电容，节省方案成本。

恒流工作

GP1210Q/GP1215Q/GP1224Q 采样峰值电流采样关断，用积分算法得出恒流的峰值电流，其可以提供恒流输出，其公式如下：

$$I_{cc} (mA) = \frac{N}{2} \times \frac{500 (mV)}{R_{CS} (\Omega)}$$

N-----主次级绕组之比

R_{CS}---CS 脚采样电阻

恒压工作

GP1210Q/GP1215Q/GP1224Q 通过 FB 脚采样输出电压，通过特定的环路计算实现恒定的输出电压。

满载输出电压如下：

$$V_{FULL} = \frac{V_{REF}}{V_{FBL}} \times (R_{FBL} + R_{FBH}) \times \frac{N_S}{N_A} - V_D$$

空载输出电压如下：

$$V_{LOW} = \left[\frac{V_{REF} \times (R_{FBL} + R_{FBH})}{R_{FBL}} - I_{CABLE} \times R_{FBH} \right] \times \frac{N_S}{N_A} - V_D$$

V_{REF}-----反馈基准电压

R_{FBH}-----FB 上偏电阻

R_{FBL}-----FB 下偏电阻

I_{CABLE}-----线补电流

N_S-----次级绕组匝数

N_A-----辅助绕组匝数

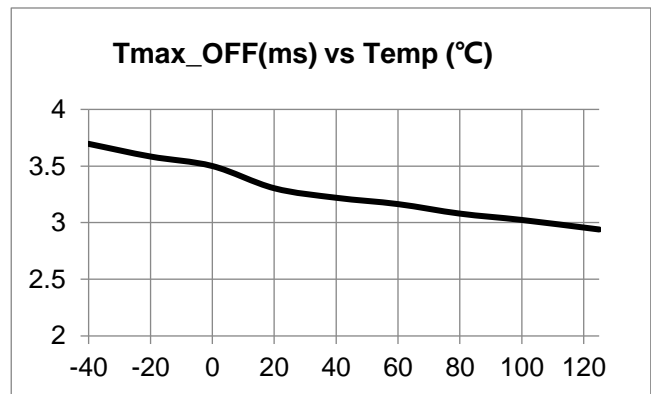
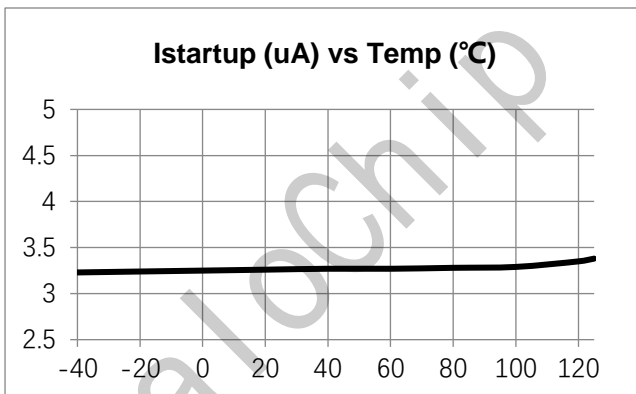
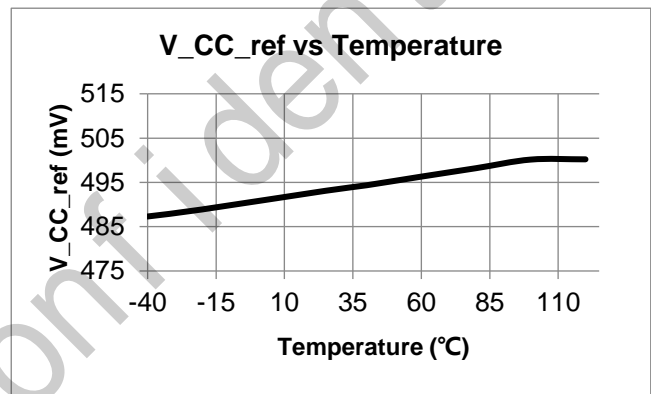
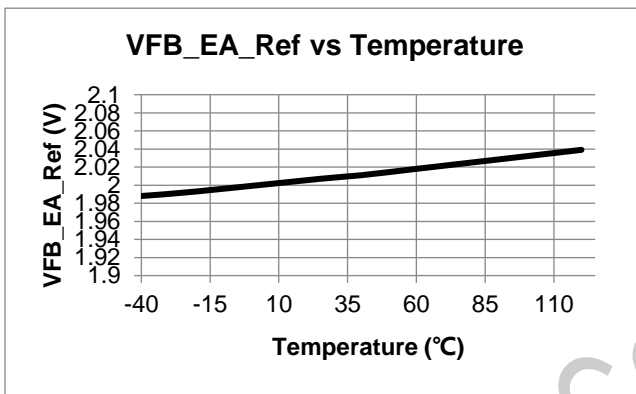
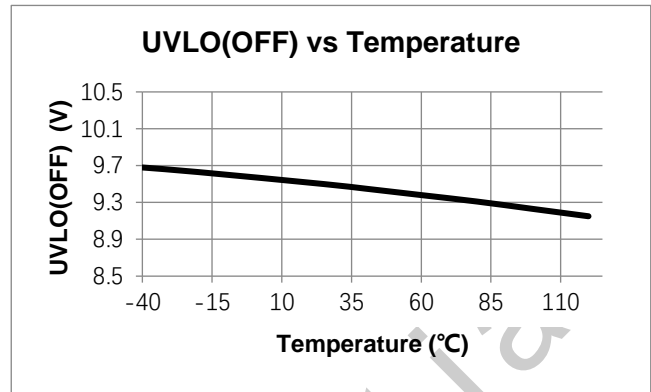
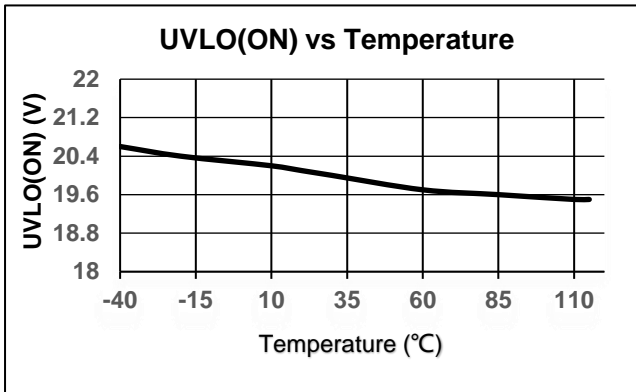
V_D-----输出二极管压降

保护功能

GP1210Q/GP1215Q/GP1224Q 拥有多种保护功能，比如输出过压，输出短路保护，CS, FB 开路保护，VDD 过欠压保护等，保护后采用自动重启方式让芯片重新工作。



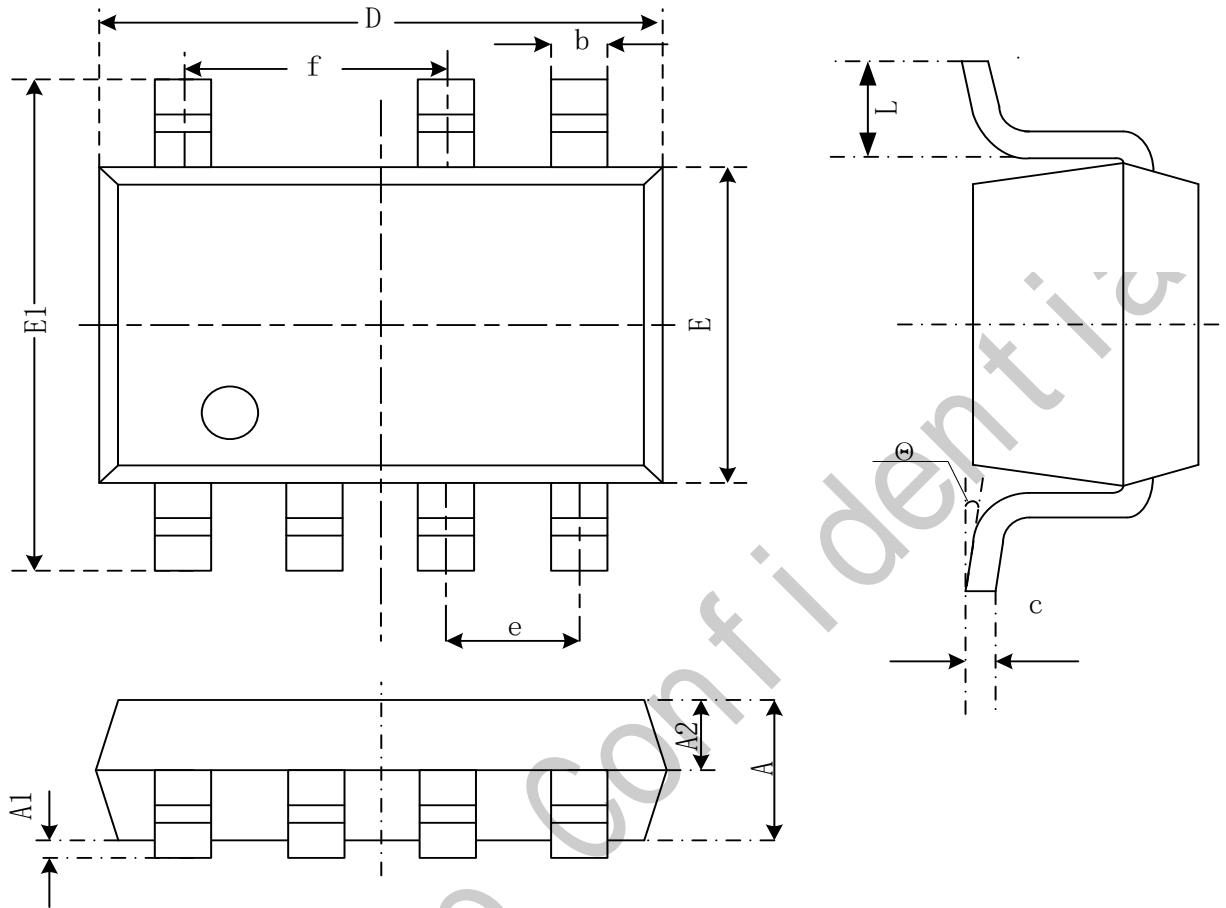
电气特性图





封装信息

SOP7 PACKAGE OUTLINE DIMENSIONS



Symbol	Dimensions In Millimeters		Dimensions In Inches	
	Min	Max	Min	Max
A	1.350	1.750	0.053	0.069
A1	0.000	0.120	0.002	0.010
A2	0.65	0.75	0.026	0.030
b	0.300	0.510	0.012	0.020
c	0.170	0.250	0.006	0.010
D	4.700	5.150	0.185	0.203
E	3.800	4.000	0.150	0.157
E1	5.800	6.200	0.228	0.244
e	1.270 (BSC)		0.050 (BSC)	
f	2.540 (BSC)		0.100 (BSC)	
L	0.400	1.270	0.016	0.050
θ	0°	8°	0°	8°



重要通知

变更权利

无锡华众芯微电子有限公司保留在任何时候对其产品和服务进行更正、修改、增强、改进和其他变更的权利，并且未经通知即可停止任何产品或服务。客户应当在下订单之前获取最新相关信息，并核实该信息是否为最新和完整。

保修信息

无锡华众芯微电子有限公司按照其标准保修条款保证其硬件产品在售出时符合适用规格。在必要时，采用测试和其他质量控制技术以支持该保修条款。除政府要求外，不一定对每种产品的所有参数进行测试。

无锡华众芯微电子有限公司不承担应用程序协助或客户产品设计的责任。客户应使用华众芯的元件、数据表和应用说明书负责其产品和应用。为了最小化与客户产品和应用相关的风险，客户应提供充分的设计和操作保障。

生命支持

无锡华众芯微电子有限公司的产品并不是为用作支持或维持人类生命的设备组件而设计的，华众芯不对在医疗应用中使用其产品所造成的任何损害或索赔负责。

军事用途

无锡华众芯微电子有限公司的产品并不是为用于军事应用而设计的，华众芯不对在军事应用中使用其产品所造成的任何损害或索赔负责。