

# RMF 系列便装电源

- 贴机壳安装方式
- 导轨安装方式
- 效率高达 90%
- 最大输出功率150W
- 工作温度范围：-40°C to +85°C
- 空载功耗，低辐射干扰，纹波噪声小于1%Vo
- 高隔离耐压1500V直流或800V交流
- 通过CE认证，环保设计，符合 RoHS 指令



RMF系列产品输出功率可做50-150W，2:1和4:1宽电压输入范围，隔离稳压单路输出，效率高达90%，1500VDC的常规隔离电压，允许工作温度-40°C~+85°C，具有输入欠压保护，输出过压、过流、短路保护功能。广泛应用于无人机、机器人、铁路设备、医疗、工控、电力、仪器仪表、通信等领域。

## 选型列表 (产品型号中的“XX”表示输入标称电压)，如需要4:1超宽输入电压，型号尾缀加“W”，如需要导轨安装尾缀加“E2”

| 产品型号                  | 输入                  |                          | 输出       |       | 满载效率 (%)<br>Min./Typ. | 最大容性负载 (μF) |
|-----------------------|---------------------|--------------------------|----------|-------|-----------------------|-------------|
|                       | 标称值 (范围值)<br>VDC    | 输出电压 (VDC)               | 输出电流 (A) |       |                       |             |
| RMF50-XXS05 (W) (E2)  | 12 (9-18)<br>(9-36) | 5.05                     | 10       | 80/85 | 10000                 |             |
| RMF50-XXS12 (W) (E2)  |                     | 12                       | 4.17     | 83/86 | 1000                  |             |
| RMF50-XXS15 (W) (E2)  |                     | 15                       | 3.33     | 83/86 | 1000                  |             |
| RMF50-XXS19 (W) (E2)  |                     | 19                       | 2.63     | 83/86 | 470                   |             |
| RMF50-XXS24 (W) (E2)  |                     | 24                       | 2.08     | 83/86 | 470                   |             |
| RMF50-XXS48 (W) (E2)  |                     | 48                       | 1.04     | 83/86 | 470                   |             |
| RMF75-XXS05 (W) (E2)  |                     | 24 (18-36)               | 5.05     | 15    | 83/87                 | 10000       |
| RMF75-XXS12 (W) (E2)  |                     |                          | 12       | 6.25  | 86/88                 | 2200        |
| RMF75-XXS15 (W) (E2)  |                     |                          | 15       | 5     | 86/88                 | 2200        |
| RMF75-XXS19 (W) (E2)  |                     |                          | 19       | 3.95  | 86/88                 | 1000        |
| RMF75-XXS24 (W) (E2)  |                     | 48 (36-72)<br>(18-72)    | 24       | 3.125 | 86/88                 | 1000        |
| RMF75-XXS48 (W) (E2)  |                     |                          | 48       | 1.56  | 85/87                 | 470         |
| RMF100-XXS05 (W) (E2) |                     | 110 (60-160)<br>(40-160) | 5.05     | 20    | 82/87                 | 10000       |
| RMF100-XXS12 (W) (E2) |                     |                          | 12       | 8.33  | 86/90                 | 2200        |
| RMF100-XXS15 (W) (E2) |                     |                          | 15       | 6.67  | 86/90                 | 2200        |
| RMF100-XXS19 (W) (E2) |                     |                          | 19       | 5.26  | 86/90                 | 2200        |
| RMF100-XXS24 (W) (E2) | 24                  |                          | 4.17     | 86/90 | 1000                  |             |
| RMF100-XXS48 (W) (E2) | 48                  |                          | 2.08     | 85/90 | 470                   |             |

**选型列表** (产品型号中的“XX”表示输入标称电压), 如需要 4: 1 超宽输入电压, 型号尾缀加“W”, 如需要导轨安装尾缀加“E2”

| 产品型号              | 输入  | 输出         |          | 满载效率 (%)<br>Min./Typ. | 最大容性负载 (μF) |
|-------------------|---|------------|----------|-----------------------|-------------|
|                   | 标称值 (范围值) VDC   | 输出电压 (VDC) | 输出电流 (A) |                       |             |
| RMF150-XXS05 (E2) | 12 (9-18)<br>24 (18-36)<br>48 (36-72)<br>110 (60-160) | 5.05       | 30       | 83/87                 | 10000       |
| RMF150-XXS12 (E2) |   | 12         | 12.5     | 86/90                 | 2200        |
| RMF150-XXS15 (E2) |   | 15         | 10       | 86/90                 | 2200        |
| RMF150-XXS19 (E2) |   | 19         | 7.9      | 86/90                 | 1000        |
| RMF150-XXS24 (E2) |   | 24         | 6.25     | 86/90                 | 1000        |
| RMF150-XXS48 (E2) |   | 48         | 3.125    | 86/90                 | 470         |

**非隔离选型列表**

| 产品型号           | 输入            | 输出         |          | 满载效率 (%)<br>Min./Typ. | 最大容性负载 (μF) |
|----------------|---------------|------------|----------|-----------------------|-------------|
|                | 标称值 (范围值) VDC | 输出电压 (VDC) | 输出电流 (A) |                       |             |
| RMF50-12S05WF  | 12 (6-36)     | 5.05       | 10.00    | 86/90                 | 10000       |
| RMF50-12S12WF  |               | 12         | 4.17     | 86/90                 | 1000        |
| RMF50-12S15WF  |               | 15         | 3.33     | 86/90                 | 1000        |
| RMF50-12S24WF  |               | 24         | 2.08     | 86/90                 | 470         |
| RMF75-12S12WF  |               | 12         | 6.25     | 86/93                 | 2200        |
| RMF75-12S15WF  |               | 15         | 5.00     | 86/93                 | 2200        |
| RMF75-12S24WF  |               | 24         | 3.13     | 86/93                 | 1000        |
| RMF100-12S12WF |               | 12         | 8.33     | 86/92                 | 2200        |
| RMF100-12S15WF |               | 15         | 6.67     | 86/92                 | 2200        |
| RMF100-12S24WF |               | 14         | 4.17     | 86/92                 | 1000        |

注: 所有非隔离的尺寸, 详见尺寸图。

**输入特性**

| 项目     | 工作条件               | 最小                | 标称 | 最大  | 单位  |
|--------|--------------------|-------------------|----|-----|-----|
| 输入冲击电压 | -                  | 最高输入电压的1.3倍       |    |     |     |
| 输入待机功耗 | 输入全范围, 输出空载        | 0.15              | -  | 1   | W   |
| 输入欠压保护 | -                  | 低于最低输入电压的0.5V以上欠压 |    |     |     |
| 遥控电流   | 输入全范围              | -                 | 1  | -   | mA  |
| 遥控开通   | 遥控高电平或悬空开通, 相对-Vin | 3.5               | -  | 30  | Vdc |
| 遥控关闭   | 遥控低电平关断, 相对-Vin    | 0                 | -  | 1.5 | Vdc |
| 输入滤波   | -                  | π型滤波              |    |     |     |
| 热插拔    | -                  | 不支持               |    |     |     |

**输出特性**

| 项目          | 工作条件                          |            | 最小       | 标称   | 最大    | 单位    |
|-------------|-------------------------------|------------|----------|------|-------|-------|
| 输出电压精度      | 正输出                           |            | -        | ±1   | -     | %     |
|             | 其他输出                          |            | -        | ±3   | -     |       |
| 负载调节率       | 满载, 输入电压从低电压到高电压              |            | -        | ±0.2 | ±0.5  | %     |
| 电源调节率       | 从5%-100%负载                    |            | -        | ±0.5 | ±1    |       |
| 瞬态恢复时间      | 25%-50%-25%/50%-75%-50%负载阶跃变化 |            | -        | 200  | 400   | μs    |
| 瞬态响应偏差      |                               |            | -        | ±3   | ±5    | %     |
| 温度漂移系数      | 满载                            |            | -        | -    | ±0.02 | %/°C  |
| 纹波&噪声       | 20MHz 带宽, 峰-峰值                | 5V         | --       | --   | 50    | mvp-p |
|             |                               | 12/15V/19V | --       | 80   | 100   |       |
|             |                               | 24V/48V    | --       | 100  | 150   |       |
| 输出调节 (TRIM) | 输入全范围                         |            | -        | ±10  | -     | %V0   |
| 过流保护        | 输入全范围, 输出标称功率                 |            | 110      | 140  | 190   | %I0   |
| 短路保护        | -                             |            | 可持续, 自恢复 |      |       |       |

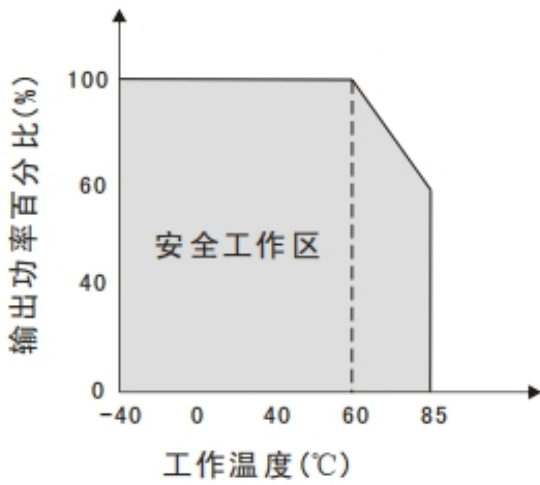
注:\*纹波和噪声的测试方法采用靠测法, 输出并联 47UF 电解电容和 0.1UF 陶瓷电容, 具体详见纹波噪声测试示意图。

**通用特性**

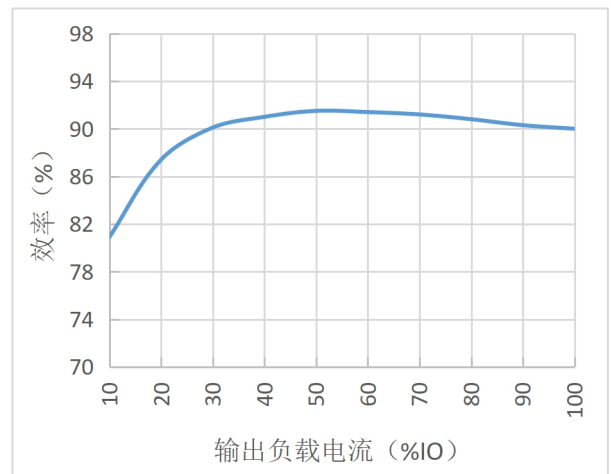
| 项目       | 工作条件                     |  | 最小                                 | 标称                  | 最大   | 单位  |
|----------|--------------------------|--|------------------------------------|---------------------|------|-----|
| 绝缘电压     | 输入-输出, 测试时间1分钟, 漏电流小于1mA |  | 1500                               | -                   | -    | Vdc |
|          | 输入-外壳 (FG)               |  | 1000                               | -                   | -    | Vdc |
|          | 输出-外壳 (FG)               |  | 500                                | -                   | -    | Vdc |
| 绝缘电阻     | 输入-输出, 绝缘电压500Vdc        |  | 100                                | -                   | -    | MΩ  |
| 工作温度     | -                        |  | -40                                | -                   | 85   | °C  |
| 存储温度     | -                        |  | -55                                | -                   | 125  | °C  |
| 存储湿度     | -                        |  | 5                                  | -                   | 95   | %RH |
| 振动       | -                        |  | 10-55Hz, 10G, 30Min, alongX, YandZ |                     |      |     |
| 开关频率     | PWM模式                    |  | -                                  | 260                 | -    | KHz |
| 平均无故障时间  | Bellcore TR332, 25°C     |  |                                    | 2x10 <sup>6</sup> h |      |     |
| 冷却方式     | -                        |  | 自然冷却、贴机箱或外加散热器                     |                     |      |     |
| 隔离电容     | -                        |  | -                                  | 1000                | 2000 | pF  |
| 外壳材料     | -                        |  | 六面金属屏蔽外壳                           |                     |      |     |
| 机壳安装方式重量 | -                        |  | -                                  | 150                 | -    | g   |
| 导轨安装方式重量 | -                        |  | -                                  | 180                 | -    | g   |

产品特性曲线

温度降额曲线

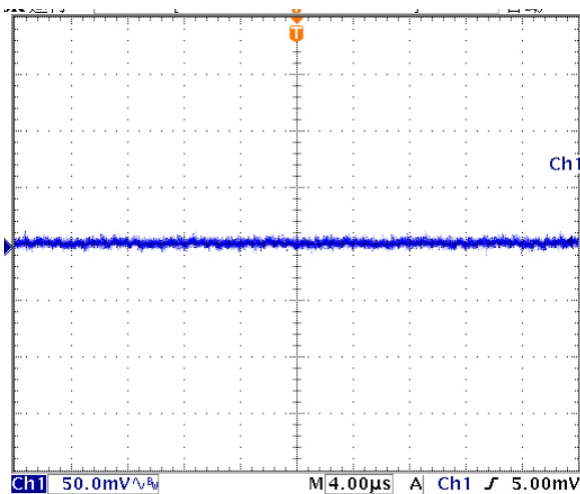


典型效率曲线图

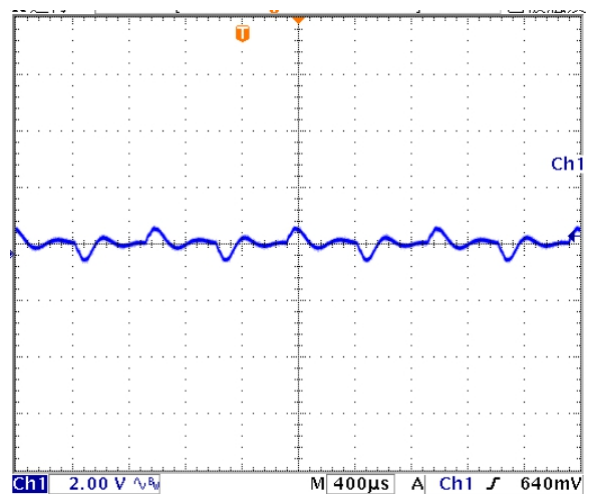


产品典型特性

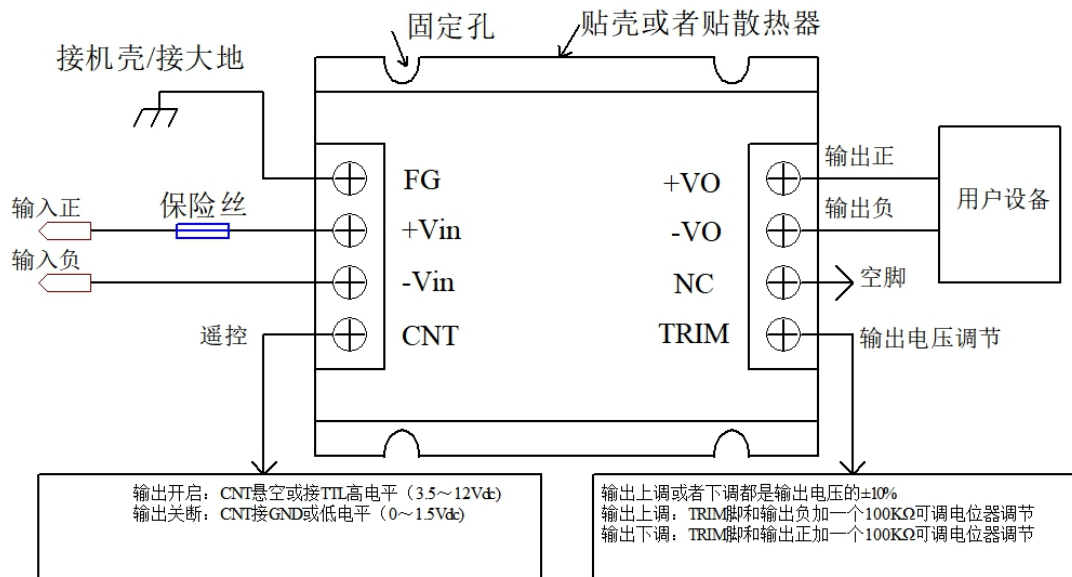
输出 100W 24V 典型纹波噪声



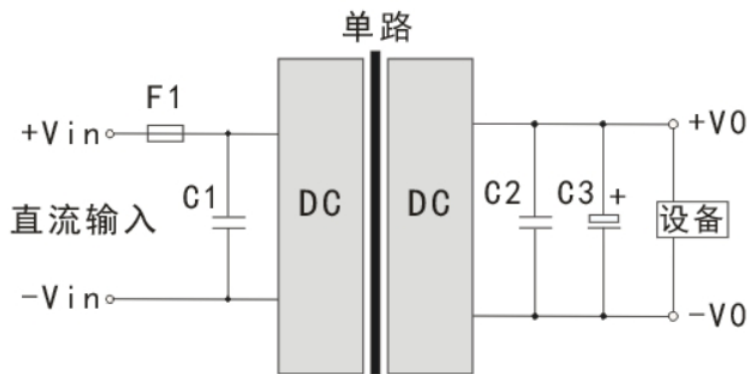
输出 100W 24V 典型动态响应



产品接线示意图

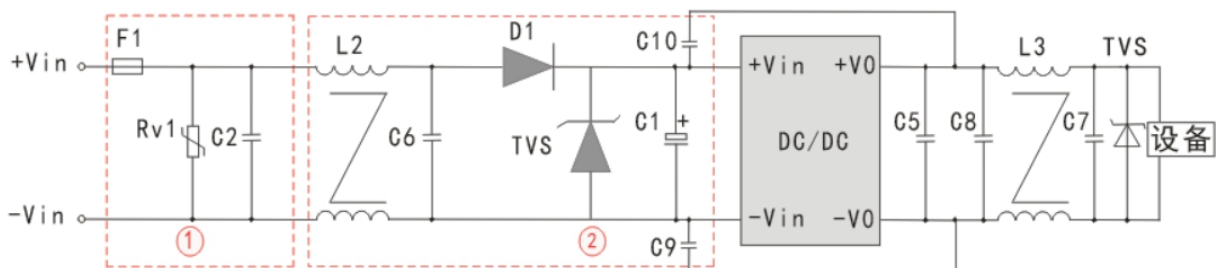


应用电路



备注：实际使用中，如输入线和输出线不大于 2 米长，根据实际使用稳定度可不加外围应用。

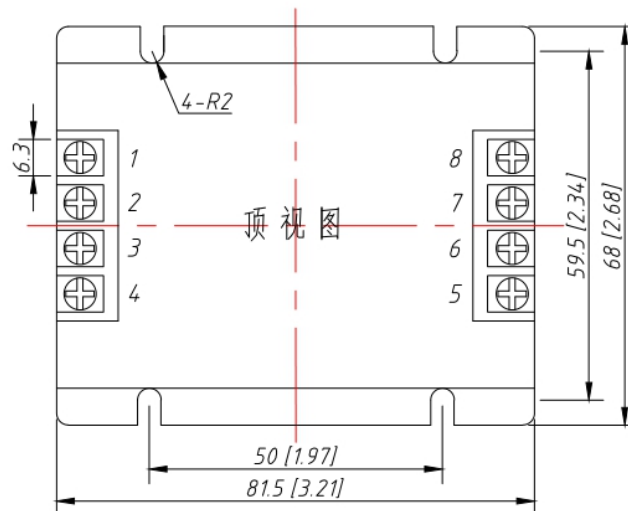
EMC 解决方案—推荐电路



| 输入电压 | C1          | C2、C4、C6、C7、C8 | C9、C10  | C3、C5、C7 | L1     | L2、L3  | Rv1     | F1       |
|------|-------------|----------------|---------|----------|--------|--------|---------|----------|
| 12V  | 1000 μF/25V | 1 μF/50V       | 1nF/2KV | 100 μF   | 4.7 μH | 6-20mH | 14D270K | 最大输入电流×2 |
| 24V  | 330 μF/50V  | 1 μF/50V       |         |          |        |        | 14D560K |          |
| 48V  | 330 μF/100V | 1 μF/100V      |         |          |        |        | 14D101K |          |
| 110V | 100 μF/250V | 1 μF/250V      |         |          |        |        | 14D181K |          |

机壳安装方式尺寸图及管脚定义说明

机壳安装外形尺寸 81.5x68x17mm

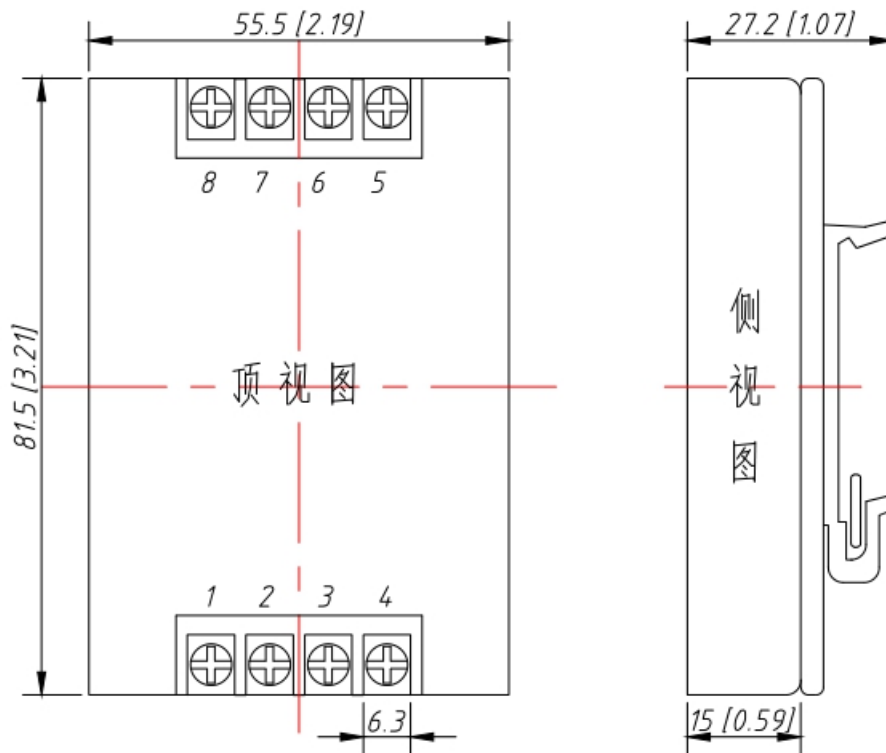


注：单位：mm (inch)  
 端子额定电流：24A  
 接线线径：22-14AWG (2.5mm<sup>2</sup>)  
 连接器扭力大小：M3 螺丝，0.5N.m  
 未注公差：X.X±0.5mm (X.XX±0.02inch)

| 管脚定义 | 1         | 2           | 3           | 4         | 5            | 6        | 7          | 8          |
|------|-----------|-------------|-------------|-----------|--------------|----------|------------|------------|
| 单路   | FG<br>接地针 | +Vin<br>输入正 | -Vin<br>输入负 | CNT<br>遥控 | TRIM<br>输出调节 | NC<br>空脚 | -Vo<br>输出负 | +Vo<br>输出正 |

导轨安装方式尺寸图及管脚定义说明

导轨（E2）安装外形尺寸 81.5x55.5x27.2mm



注：单位：mm (inch)

端子额定电流：24A

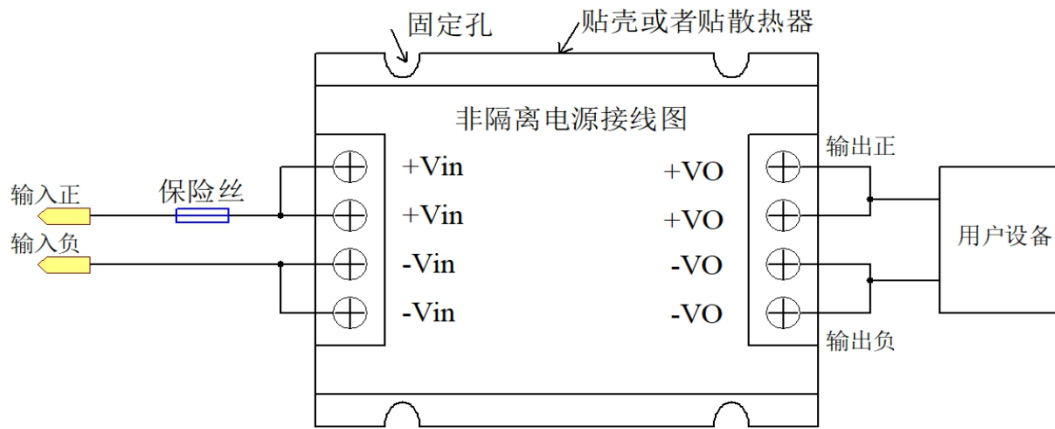
接线线径：22-14AWG (2.5mm<sup>2</sup>)

连接器扭力大小：M3 螺丝，0.5N.m

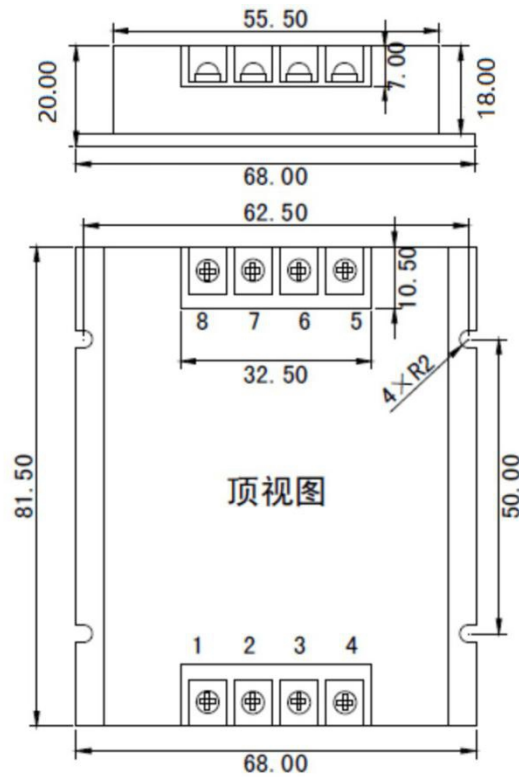
未注公差：X.X±0.5mm (X.XX±0.02inch)

| 管脚定义 | 1         | 2           | 3           | 4         | 5            | 6        | 7          | 8          |
|------|-----------|-------------|-------------|-----------|--------------|----------|------------|------------|
| 单路   | FG<br>接地针 | +Vin<br>输入正 | -Vin<br>输入负 | CNT<br>遥控 | TRIM<br>输出调节 | NC<br>空脚 | -Vo<br>输出负 | +Vo<br>输出正 |

非隔离接线图、尺寸图及管脚定义说明



非隔离外形尺寸 81.5x68x20mm



注：单位：mm(inch)  
 端子额定电流：24A  
 接线线径：22-14AWG (2.5mm<sup>2</sup>)  
 连接器扭力大小：M3 螺丝，0.5N.m  
 未注公差：X.X±0.5mm(X.XX±0.02inch)

| 管脚定义 | 1           | 2           | 3           | 4           | 5          | 6          | 7          | 8          |
|------|-------------|-------------|-------------|-------------|------------|------------|------------|------------|
| 单路   | +Vin<br>输入正 | +Vin<br>输入正 | -Vin<br>输入负 | -Vin<br>输入负 | -Vo<br>输出负 | -Vo<br>输出负 | +Vo<br>输出正 | +Vo<br>输出正 |