

12V双通道全桥驱动器

芯片描述

GC3909 是一款双通道 12V 直流电机驱动芯片，为摄像机、消费类产品、玩具和其他低压或者电池供电的运动控制类应用提供了集成的电机驱动解决方案。芯片一般用来驱动两个直流电机或者驱动一个步进电机。

GC3909 可以工作在 3.8~12V 的电源电压上，每通道能提供高达 1.5A 持续输出电流或者 2.5A 峰值电流，睡眠模式下功耗小于 1 μ A。

GC3909 具有 PWM (IN/IN) 输入接口,与行业标准器件兼容,并具有过温保护, 欠压保护, 短路保护, 过流保护等功能。

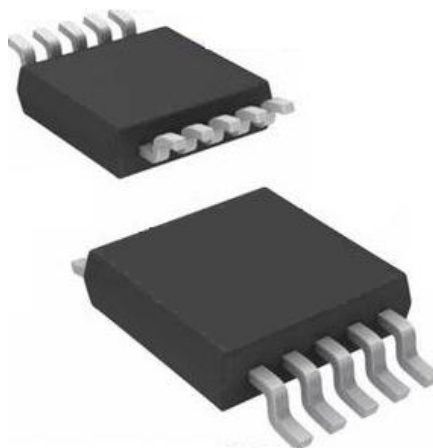
GC3909 内置 LDO, 不需要逻辑电源, 输入兼容 3.3V 与 5V。

芯片应用

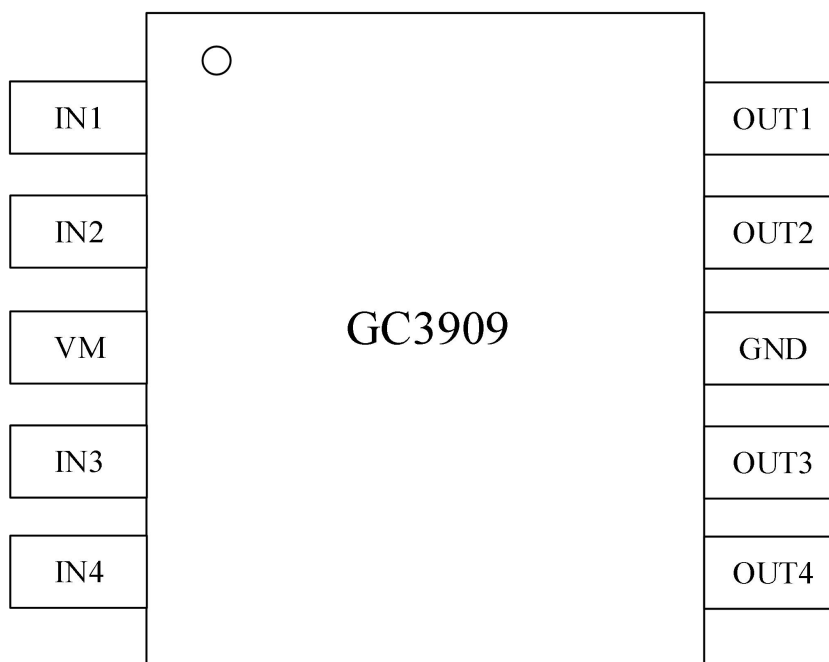
- 摄像机
- 数字单镜头反光(DSLR) 镜头
- 玩具
- 机器人技术
- 共享单车锁
- 水表开关
- 医疗设备

芯片特点

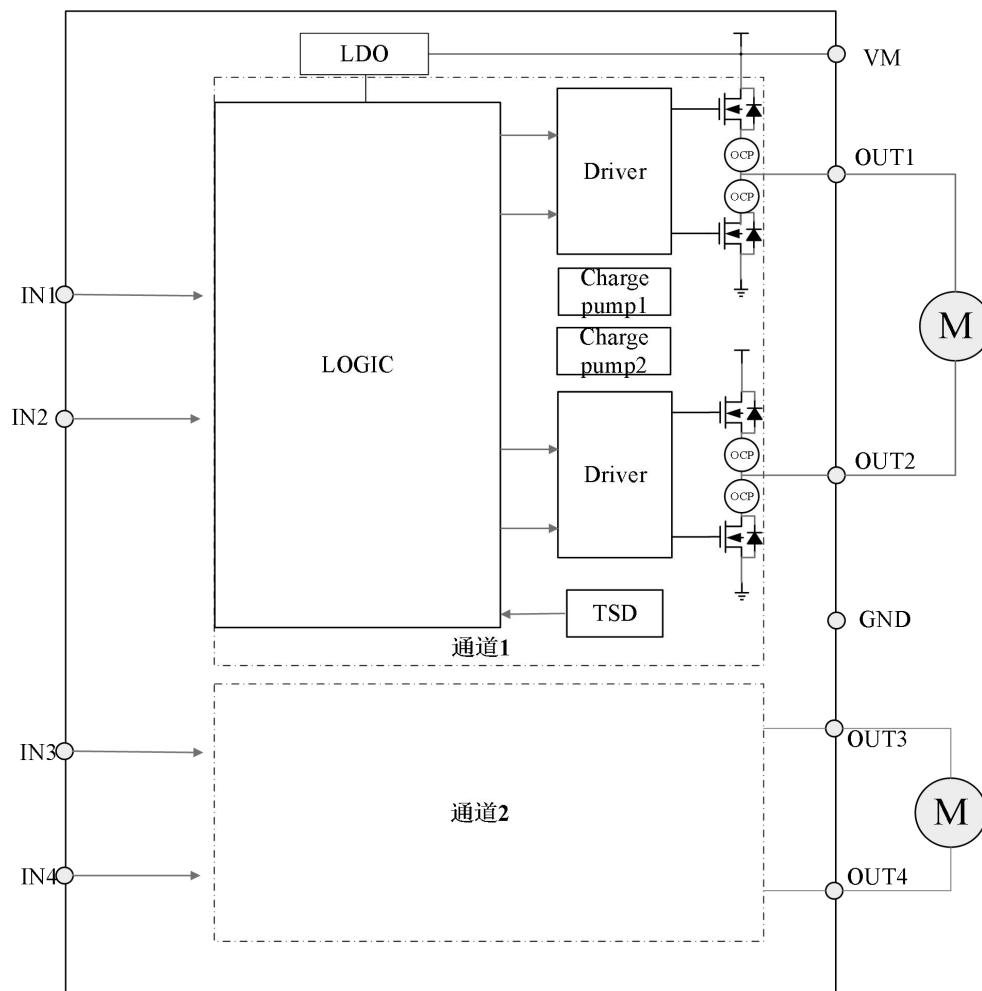
- H 桥电机驱动器
 - 电源电压 3.8~12V
 - 低导通阻抗(HS+LS) 350m Ω
- 1.5A 持续驱动输出电流
- PWM(IN1/IN2)输入模式
- 兼容 3.3V, 5V 逻辑输入
- 内置过温保护
- 内置 H 桥电源短接保护, 短地保护
- 低电流睡眠模式 (nA 级, IN1=IN2=0)



产品名	封装	细节描述
GC3909	SSOP10L	4.9*3.9, e=1.0

管脚分布图

管脚描述

管脚号	管脚名称	I/O	管脚描述
SSOP10L			
1	IN1	I	逻辑输入 1
2	IN2	I	逻辑输入 2
3	VM	power	电源
4	IN3	I	逻辑输入 3
5	IN4	I	逻辑输入 4
6	OUT4	O	H 桥输出 4
7	OUT3	O	H 桥输出 3
8	GND	ground	地
9	OUT2	O	H 桥输出 2
10	OUT1	O	H 桥输出 1

内部框图

 图 1 :
GC3909 内部
框图

极限参数 (一般无其他特殊注明时, T=25°C)

参 数	符 号	参 数 范 围	单 位
负载电压	VM	0~17	V
控制输入电压范围	INx	-0.5~7	V
长时间恒定电流	I _{on}	±1.5	A
驱动峰值电流	I _{max}	±2.5	A
结温	T _{jmax}	-40~150	°C
存储温度	T _{stg}	-60~150	°C
静电保护 (人体模式)	ESD	±5000	V

电气参数（一般无其他特殊注明时， $T=25^{\circ}\text{C}$ ， $V_M=12\text{V}$ ）

推荐工作环境：（无其他说明， $T=25^{\circ}\text{C}$ ）

参 数	符 号	测 试 条 件	最小值	典型值	最大值	单 位
负载电源	V_M		3.8		12	V
输出电流	I_{OUT}	每通道	0		1.5	A
外部 PWM 频率	f_{PWM}		0		500	KHZ
工作温度	T_a		-40		100	$^{\circ}\text{C}$

电气特性：（无其他说明， $T=25^{\circ}\text{C}$ ， $V_M=12\text{V}$ ）

参 数	符 号	测 试 条 件	最小值	典型值	最大值	单 位
VM 工作电流 1	I_{VM}	无 PWM，无负载		800	1000	μA
VM 工作电流 2	I_{VMQ}	$I_{N_x}=0$ 省电模式		0.01	1	μA
输出 H 桥参数						
上臂+下臂桥导通电阻	R_{dsON1}	$I_o=500\text{mA}; T=25^{\circ}$		350	450	$\text{m}\Omega$
	R_{dsON2}	$I_o=500\text{mA}; T=125^{\circ}$		530	700	$\text{m}\Omega$
关断态漏电流	I_{OFF}	$V_{out}=0\text{V}$	-10		10	μA
逻辑输入脚(IN1, IN2)						
逻辑低输入电压	V_{IL}	I_{N_x}		1.28		V
逻辑高输入电压	V_{IH}	I_{N_x}		1.58		V
输入逻辑迟滞	V_{HY}	I_{N_x}		300		mV
逻辑低输入电流	I_{IL}	$V_{inx}=0$	-5		5	μA
逻辑高输入电流	I_{IH}	$V_{inx}=3.3\text{V}$ ， I_{N_x} 脚		30		μA
下拉电阻	R_{pd}	I_{N_x}		108		$\text{k}\Omega$
保护电路						
过温保护	TSD	温度上升	155	169	180	$^{\circ}\text{C}$
过温保护迟滞	ΔTSD			18		$^{\circ}\text{C}$
欠压保护	V_{UVLO}	电源 V_M		3.64		V
欠压保护	ΔV_{UVLO}	电源 V_M		0.17		V
过流保护	I_{OCP}	上臂桥		3.0		A
		下臂桥		3.0		A
过流保护迟滞	T_{DEG}	过流保护迟滞时间		2.3		μs
过流保护恢复时间	T_{retry}	过流保护恢复时间		1.5		ms

时序参数与曲线
 $T_A = 25^{\circ}\text{C}$, $V_M = 5\text{ V}$, $R_L = 20\ \Omega$

参数	条件	范围		单位
		最小	最大	
T1	休眠到工作的启动时间		10	us
T2	关断时间		220	ns
T3	输入高到输出高延迟		100	ns
T4	输入低到输出低延迟		100	ns
T5	输出上升沿	10	188	ns
T6	输出下降沿	10	188	ns

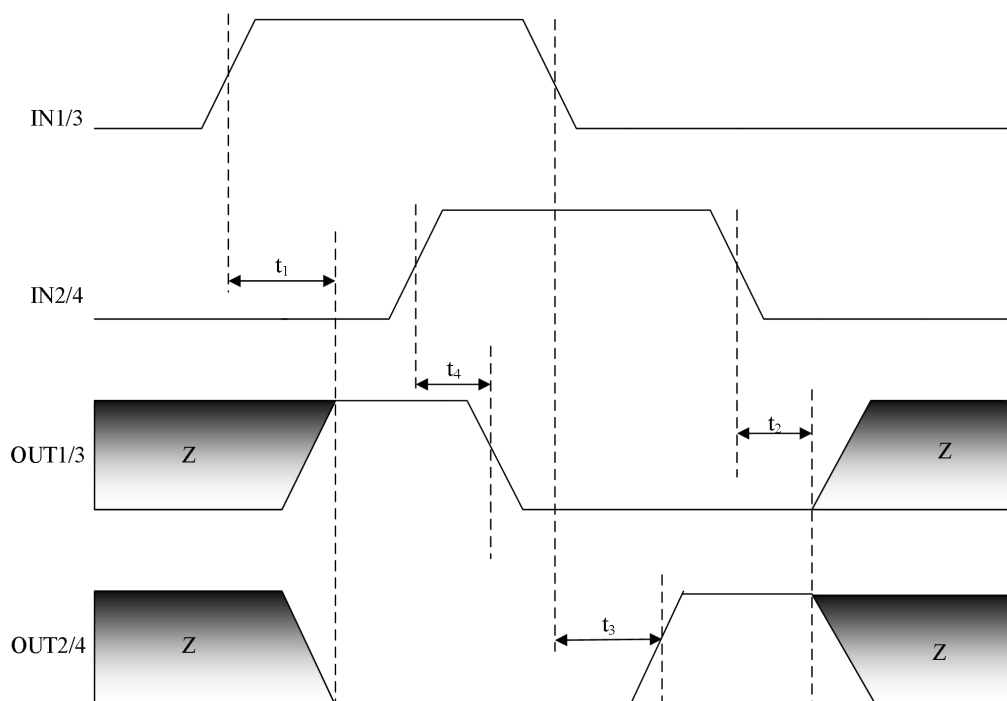


图2 GC3909 输入输出时间参数 1

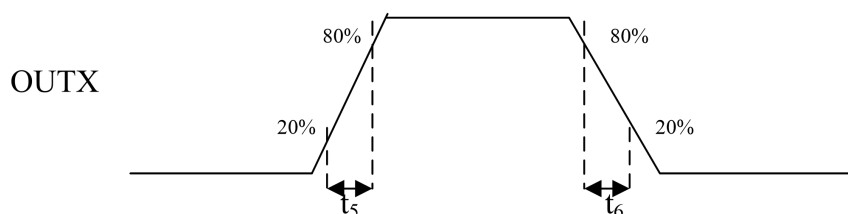


图3 GC3909 输入输出时间参数 2

功能描述

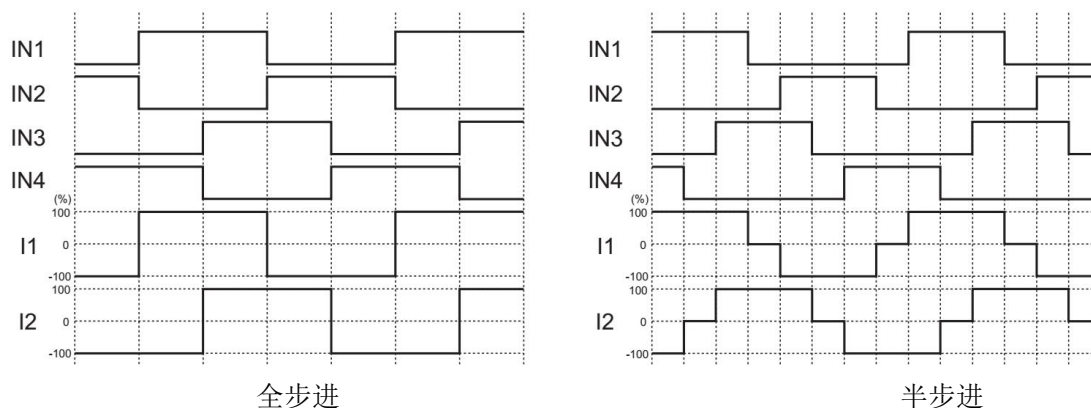
桥臂控制

GC3909 由 PWM 输入接口控制，也被称作 IN/IN 输入模式，其控制真值表如下：
输出驱动上下管均使用 NMOS 功率管。

驱动直流电机：

IN1/3	IN2/4	OUT1/3	OUT2/4	功能
0	0	Z	Z	待机休眠态
0	1	L	H	反向
1	0	H	L	正向
1	1	L	L	刹车

驱动步进电机：



休眠模式

IN1 与 IN2 同时低 ($<0.85V$) 时，通道一进入休眠模式，IN3 与 IN4 同时为低 ($<0.85V$) 时，通道二进入休眠模式；休眠模式下，通道电流小于 $1\mu A$ 。

从休眠模式恢复到正常工作，内部基准启动需要时间在 $7\mu s$ 左右。当需要使用 $IN1=IN2=0$ 或 $IN3=IN4=0$ 的逻辑做 PWM 调节时，注意使输入低电平置于 $0.9\sim 1.2V$ 之间，这样可以避免触发休眠模式。

输入脚

INx 输入脚内部有 $100K\Omega$ 电阻下拉，默认为低电平输入。

保护电路

过温保护

当芯片结温超过 $169^{\circ}C$ 时过温保护电路被激活，关断所有输出管。当温度降低一个迟滞温度 $18^{\circ}C$ ，到达 $157^{\circ}C$ 时，所有输出管恢复工作；由于过温保护仅仅在芯片结温超过设定值才会被激活，它并不能保证产品伴随这个电路就能免受破坏，所以芯片设置了短路过流保护。

短路过流保护 OCP

芯片为 H 桥的每个驱动管都内置了过流保护电路，当检测任何一个驱动管的电流超过 I_{ocp} ，且持续时间超过迟滞时间 T_{DEG} ($1.5\mu s$) 时，所有的驱动管都将关闭；经过 T_{retry} 时间 ($1.5ms$) 后，驱动管将自动尝试恢复正常工作，如果异常电流继续存在，将重复上述关断-恢复-关断过程。

过流保护一般是针对异常状态下保护以防止芯片烧毁，比如以下情况，当 OUT1 的上臂桥导通时，如果 OUT1 异常接触接到 gnd ，或者当 OUT1 下臂桥导通时，OUT1 异常短接到电源。此类保护也称作短电源

与短地保护。

工作模式

GC3909 在 INx 都为低时进入睡眠模式,在睡眠模式 H 桥全部关断, 输出高阻态,芯片电路大部分电路关断, 进入省电模式。当 INx 不同时为低时自动恢复正常工作,在过温保护检测到失效时同样关闭 H 桥。

模式	条件	H 桥
工作	INx 不同时为 0	工作
睡眠模式	INx=0	关断
失效检测	INx=X, 过温, 欠压或者过流	关断

典型应用电路图

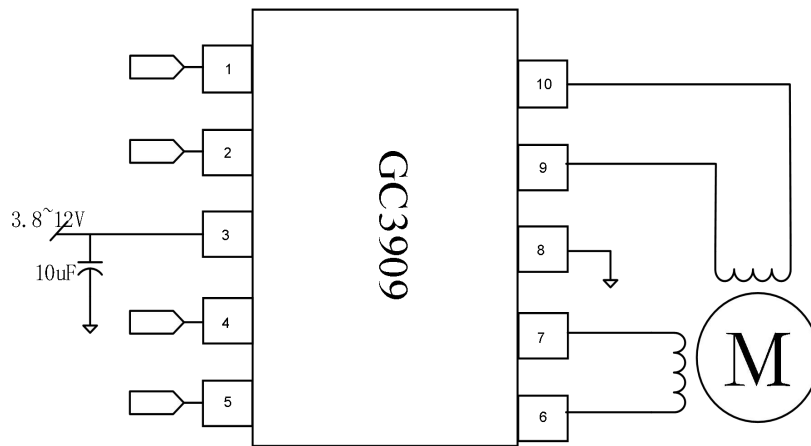


图 4 GC3909 驱动一个步进电机

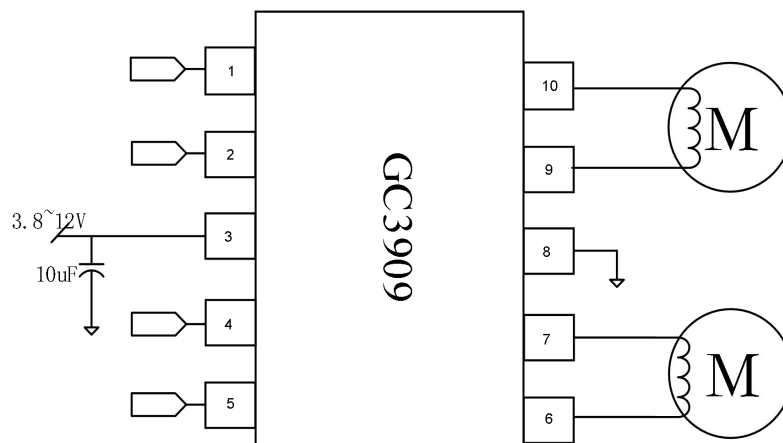


图 5 GC3909 驱动两个直流电机

- 在任何环境下都不能超过芯片的绝对参数；
- VM 的旁路电容，特别是陶瓷电容的连接应该尽可能的靠近芯片 VM 脚
- 当 VM 电源电压较高或电流较大时，VM 的旁路电容增大到 10uF 以上。

封装外形图
